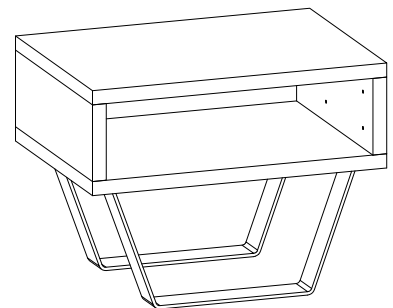
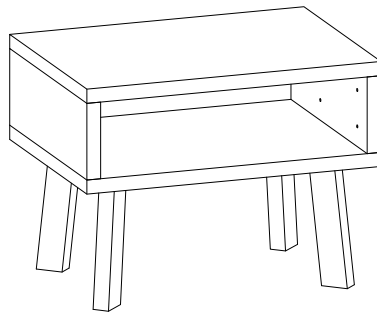
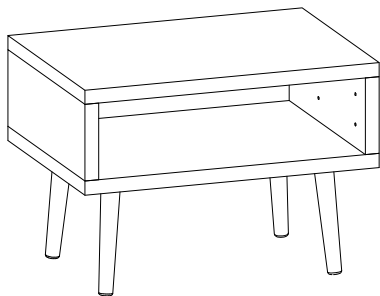
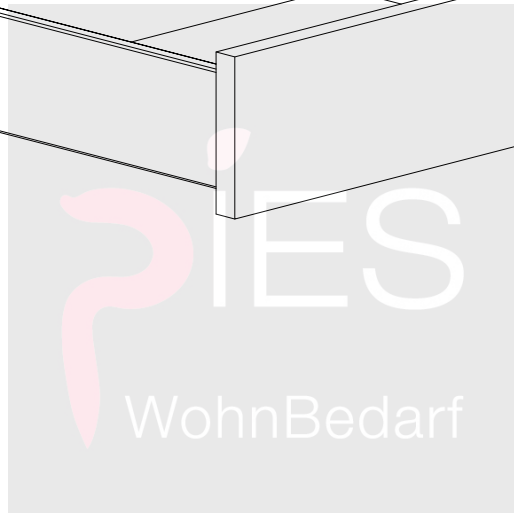
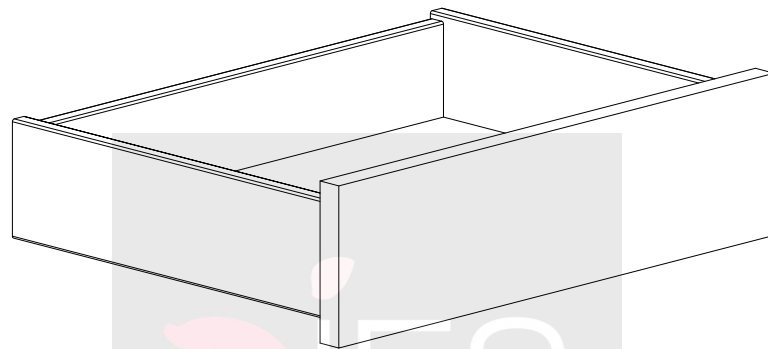

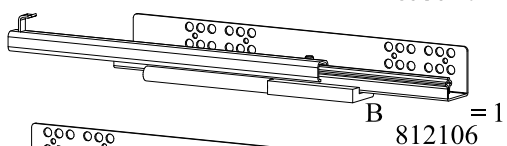


# Modern Sleep

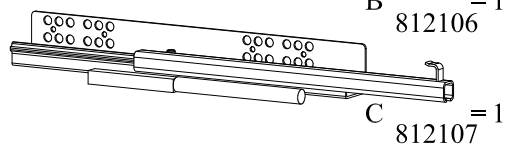
## Schublade



A  = 4  
853520



B 812106 = 1



C 812107 = 1

