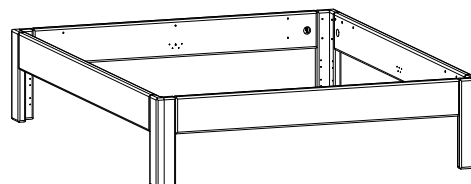
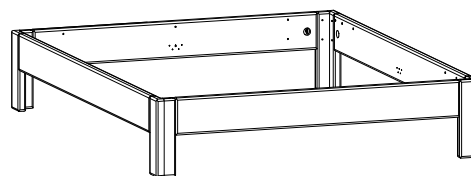
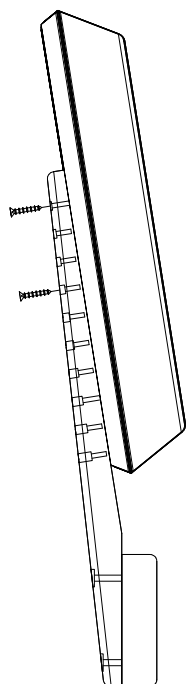
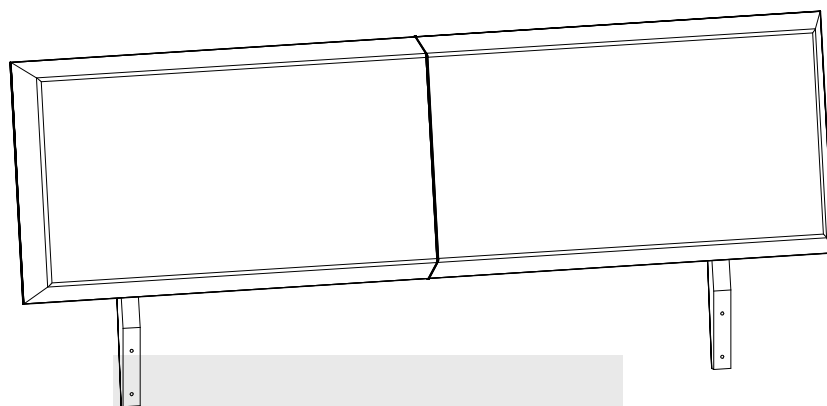


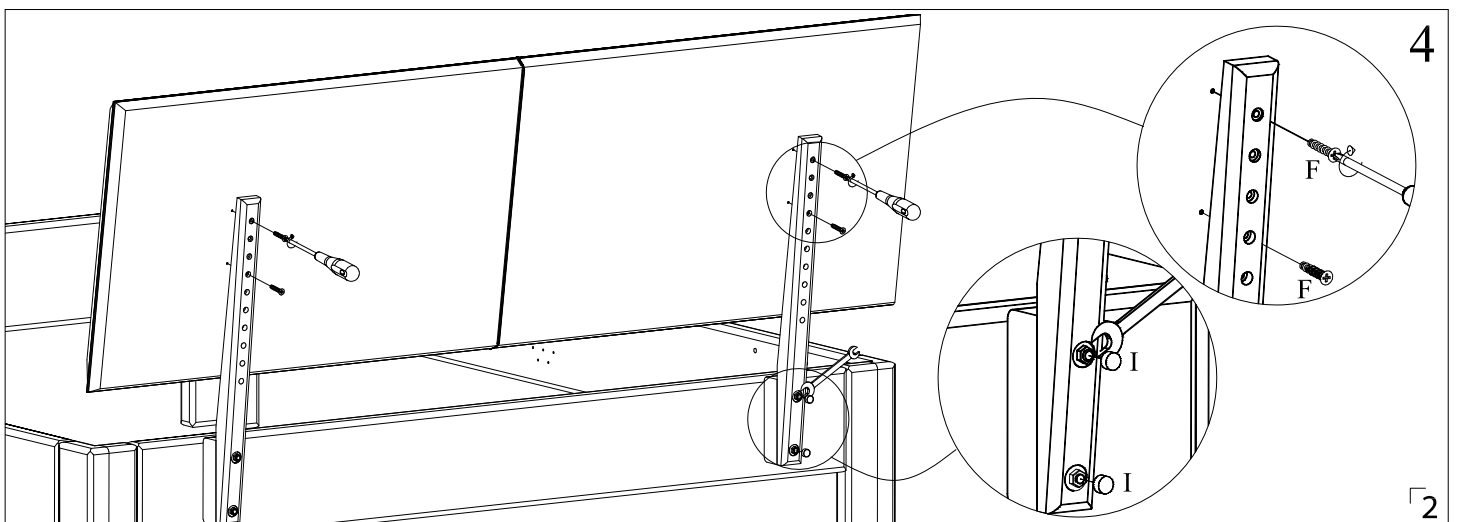
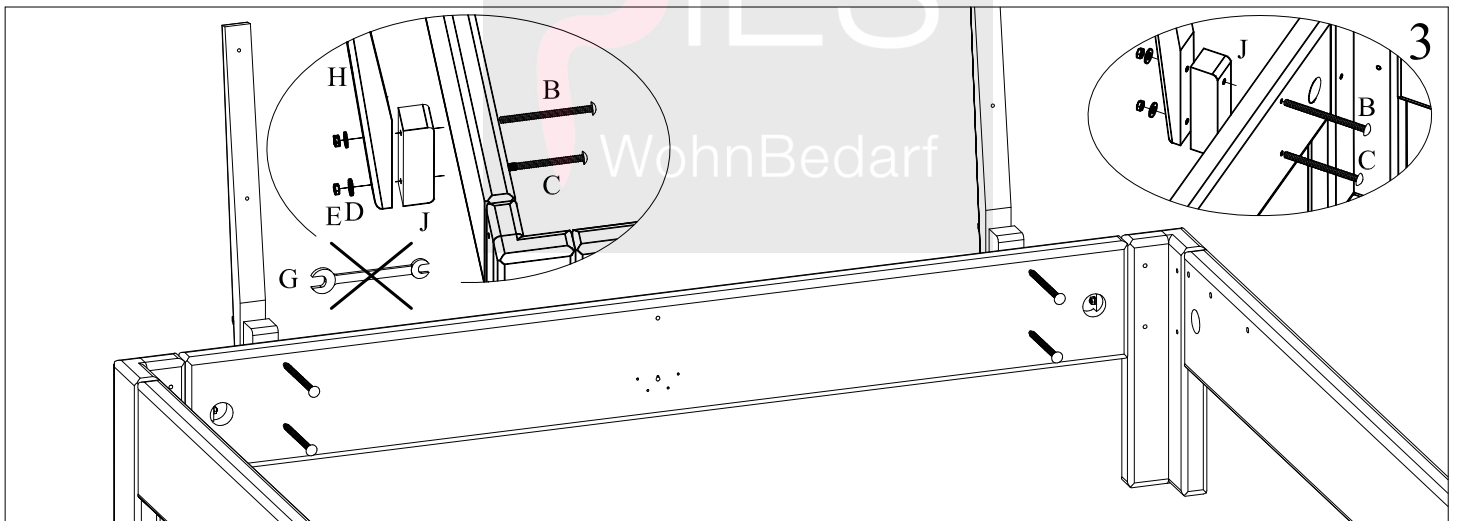
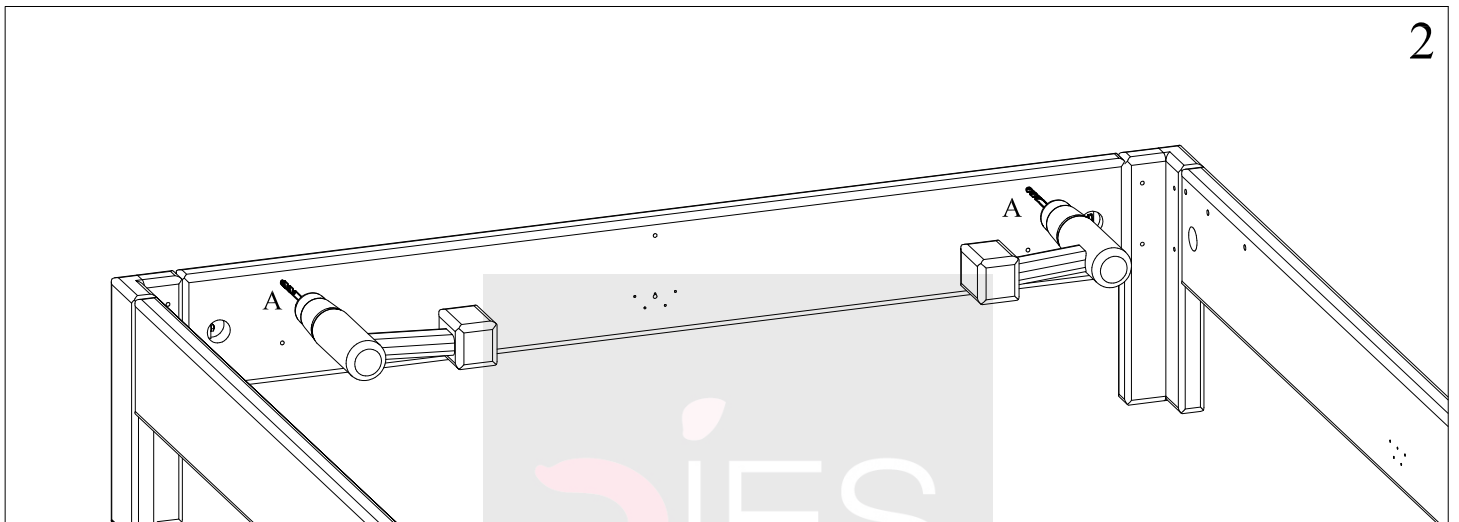
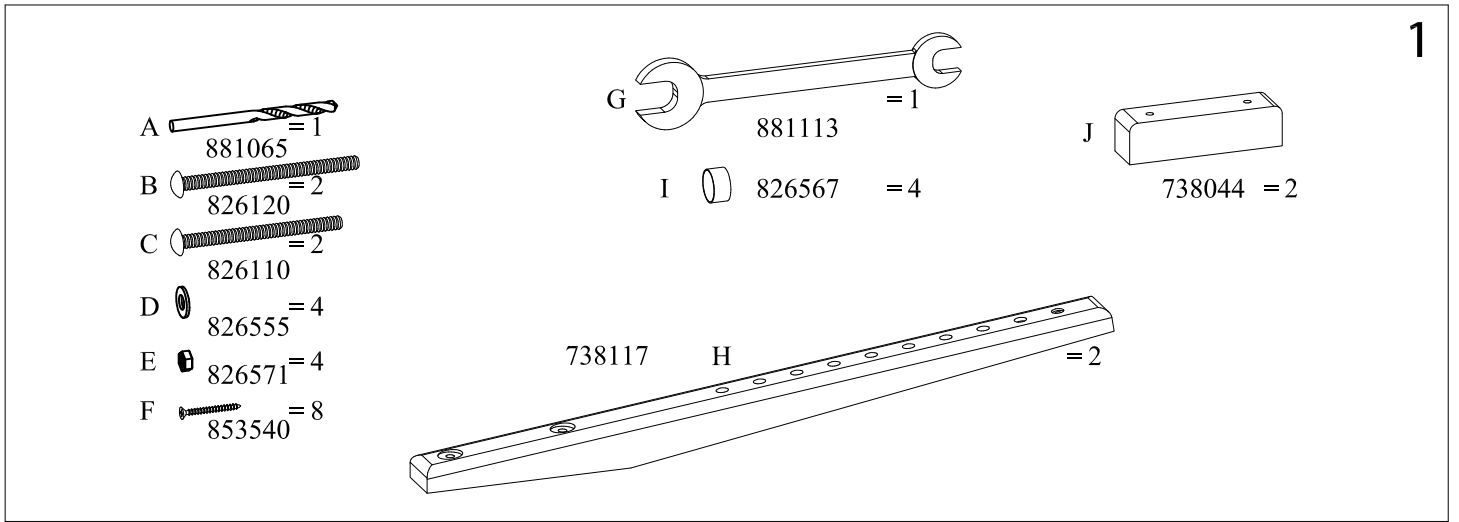
# Easy Sleep

## KOPFTEIL

40 MM Bettrahmen

C9185xxxx



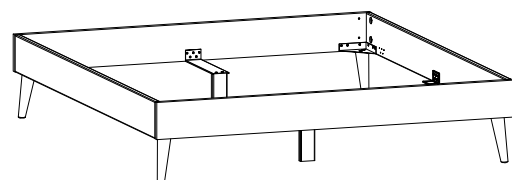
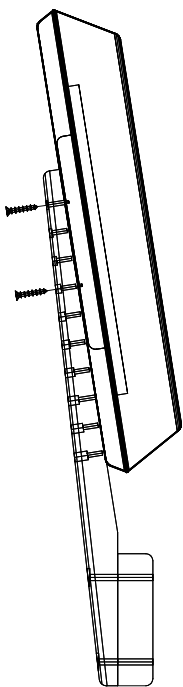
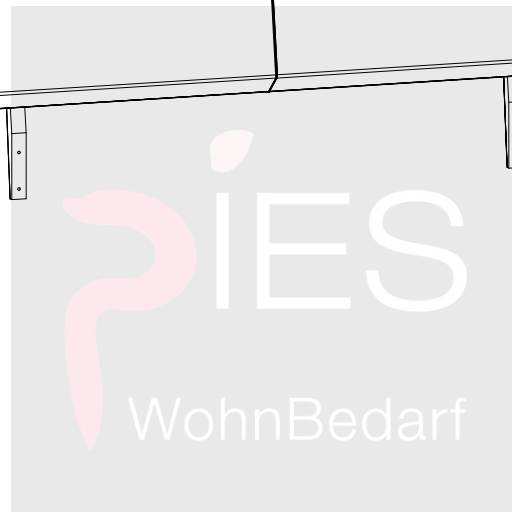
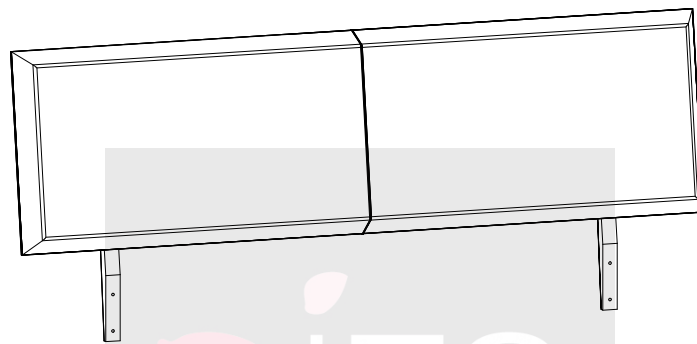


# Modern Sleep




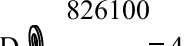
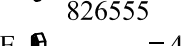
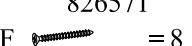
## KOPFTEIL

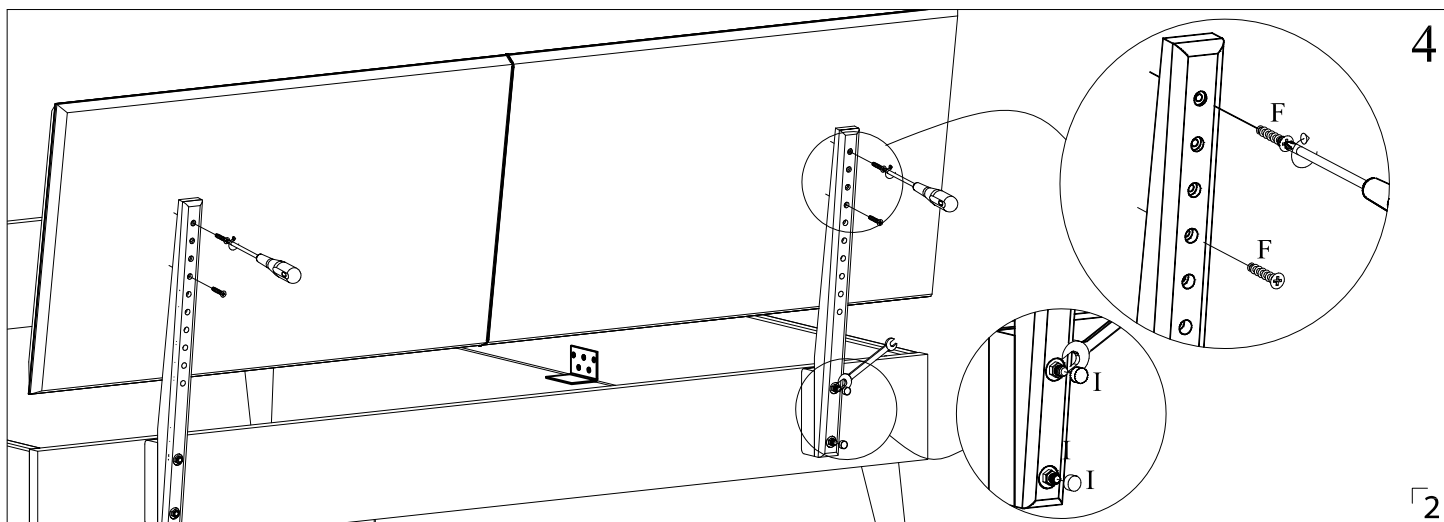
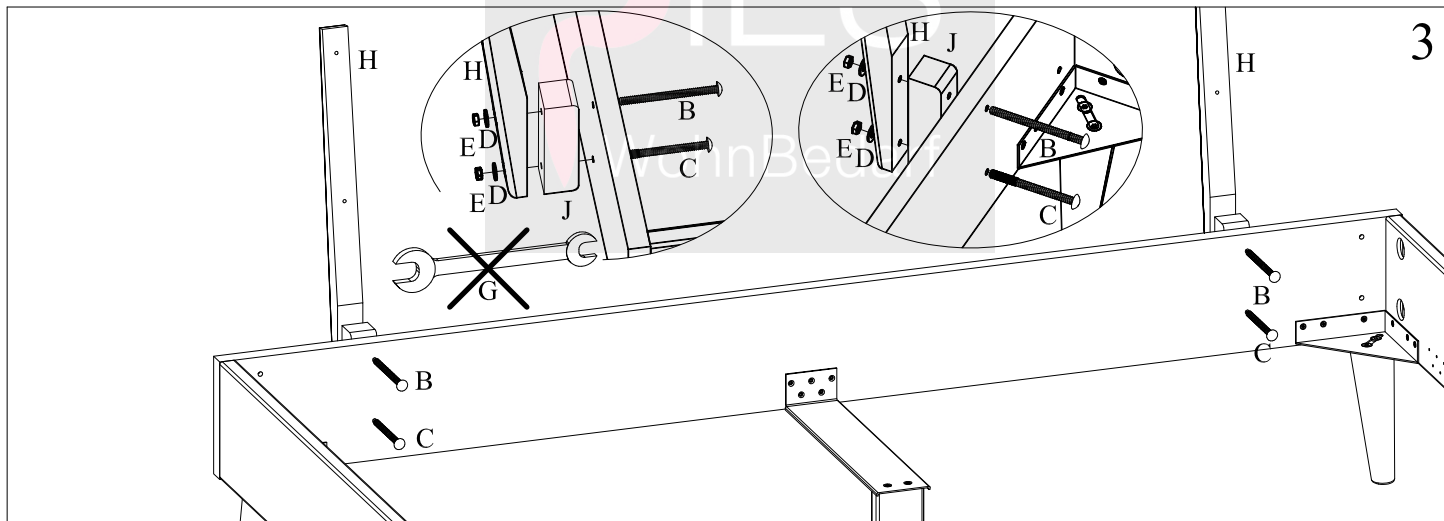
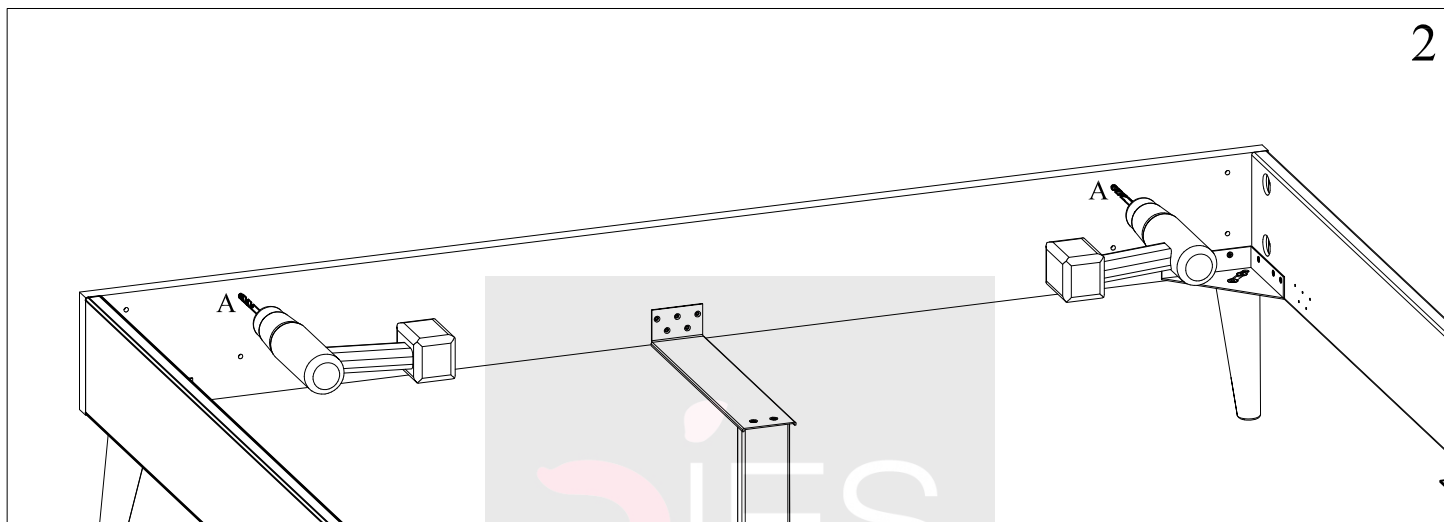
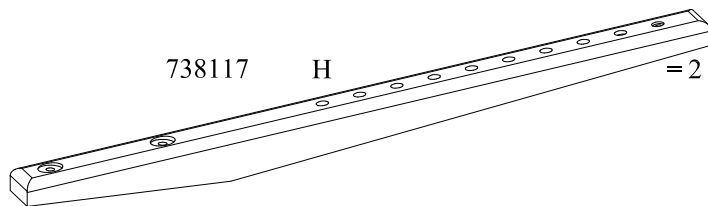
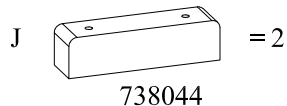
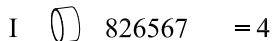
26 MM Bettrahmen

C9185xxxx



1

- A  = 1  
881065
- B  = 2  
826110
- C  = 2  
826100
- D  = 4  
826555
- E  = 4  
826571
- F  = 8  
853540



2