



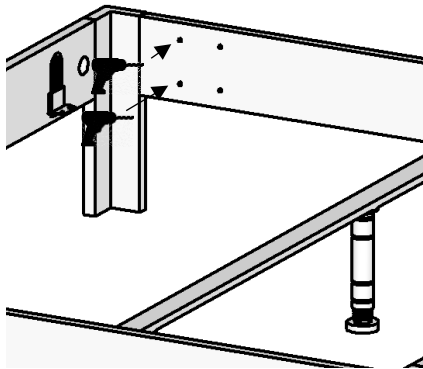
Bettrahmen Kopfteile

Kernbuche, Wildeiche

Massiv, geölt, stabverleimt

2

Die vorgebohrten äußeren Sackbohrungen an der Kopf-Bettseite mit einem Holzbohrer \varnothing 8mm vorsichtig durchbohren. Damit das Holz nicht reist, können Sie sicherheitshalber einen Restholz an der Rückseite des Bett-Kopfteils halten.



3

Das Kopfteil an die Kopf-

