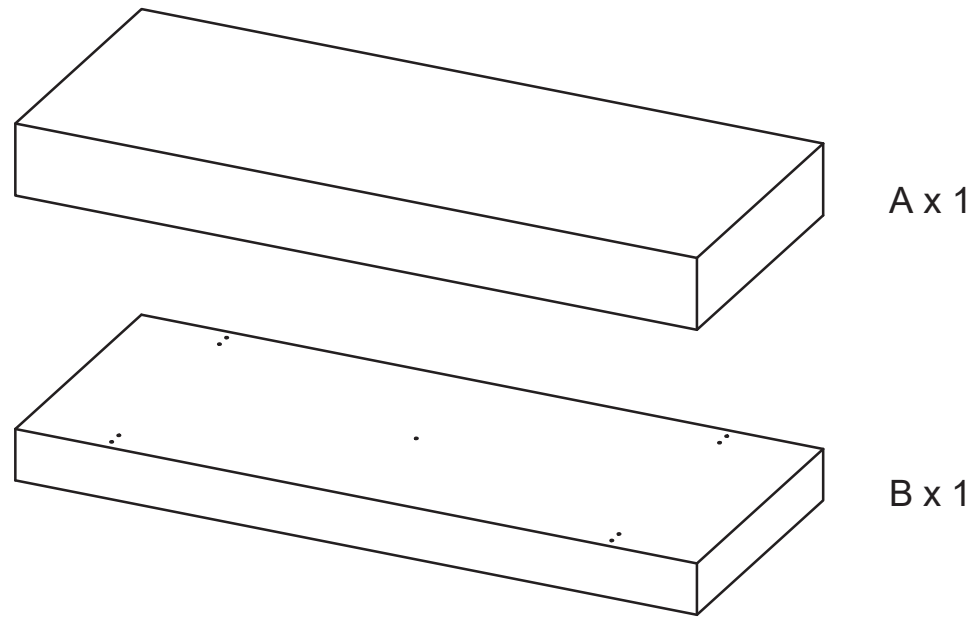


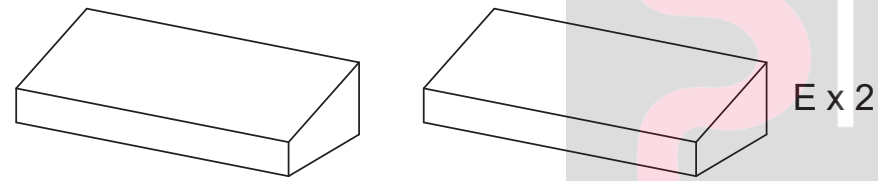


- ① x 8
- ② x 1
- ③ x 4



- C x 4

- D x 2

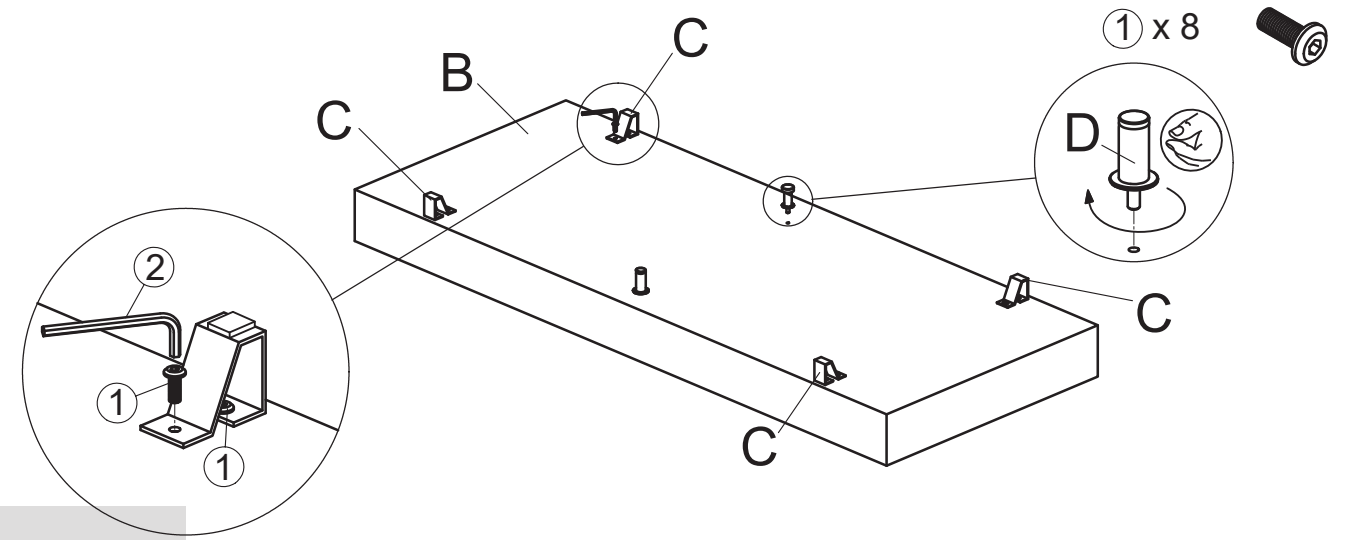


- ③ x 4

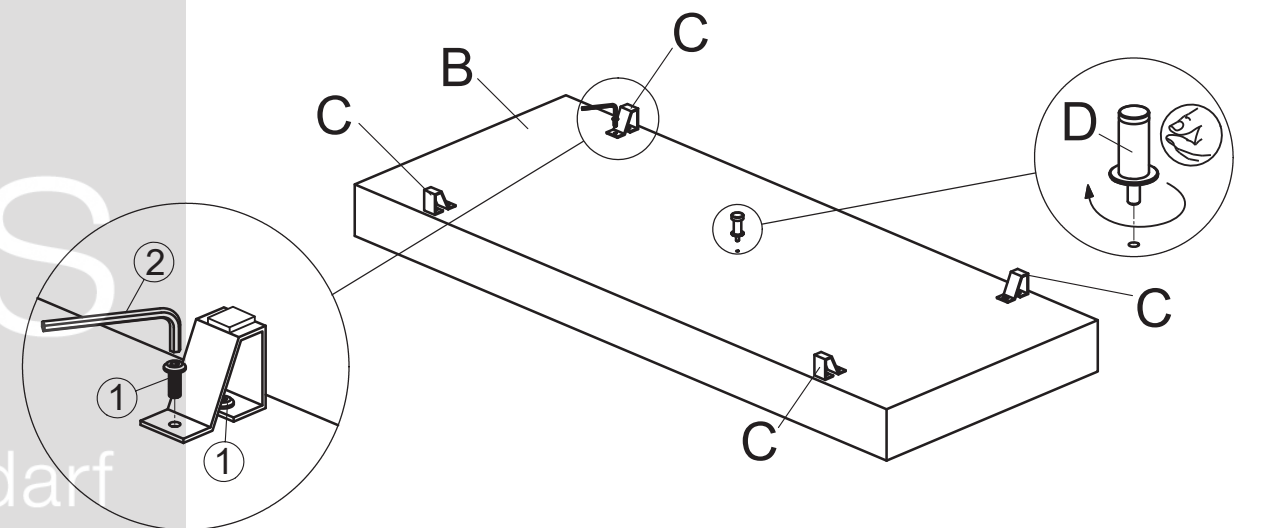


069488

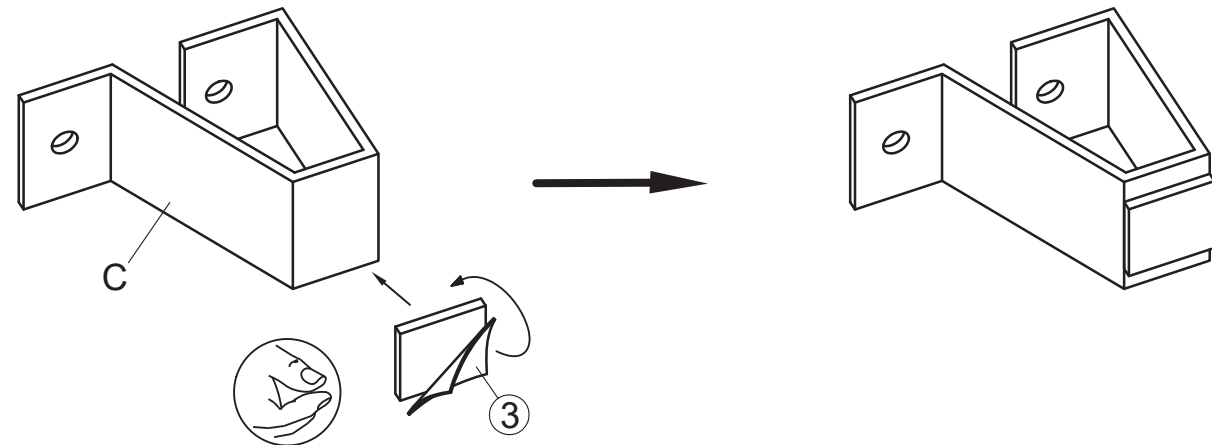
2-A



2-B



1



3

