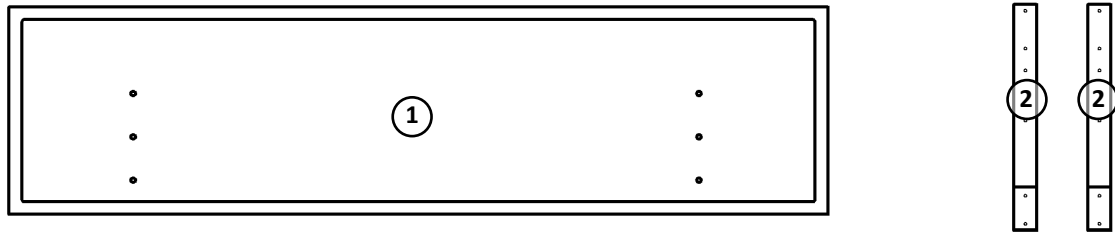


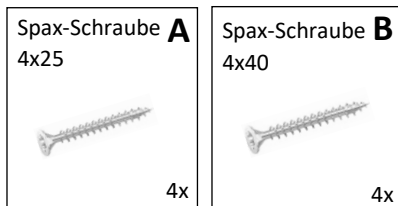
Montageanleitung Stoffkopfteil

TPT Möbel GmbH

Lieferumfang



Beschläge



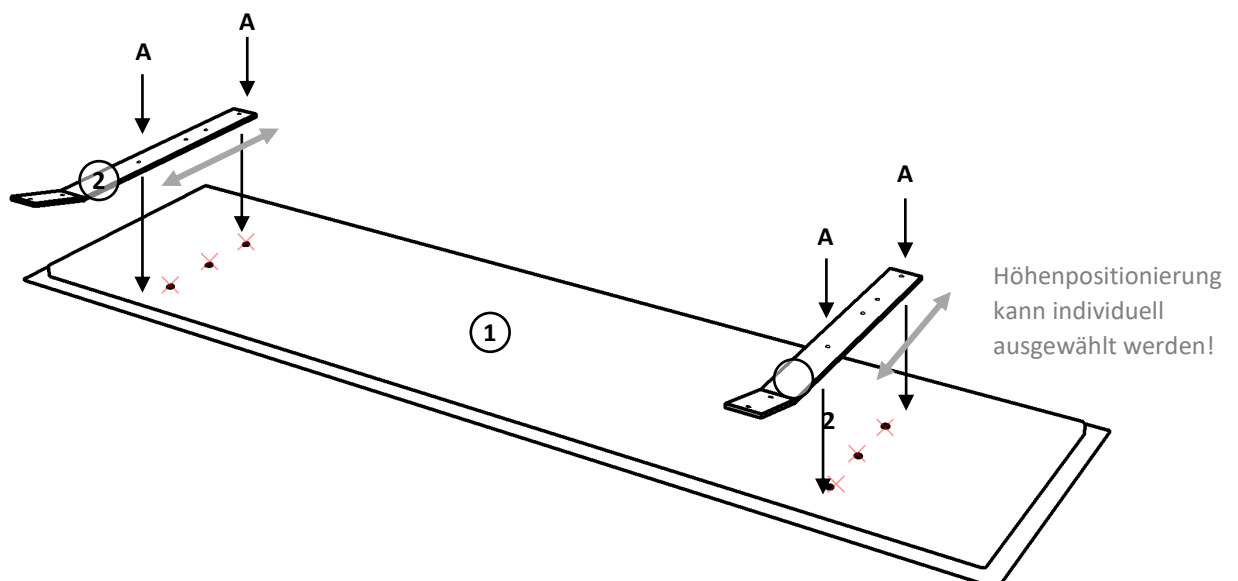
Allgemeine Produkthinweise

- Dies sind Skizzen und keine technischen Zeichnungen
- Bitte ziehen Sie die Schrauben des Produktes in regelmäßigen Abständen nach

[1] Kopfteilhalterungen am Kopfteil ausrichten

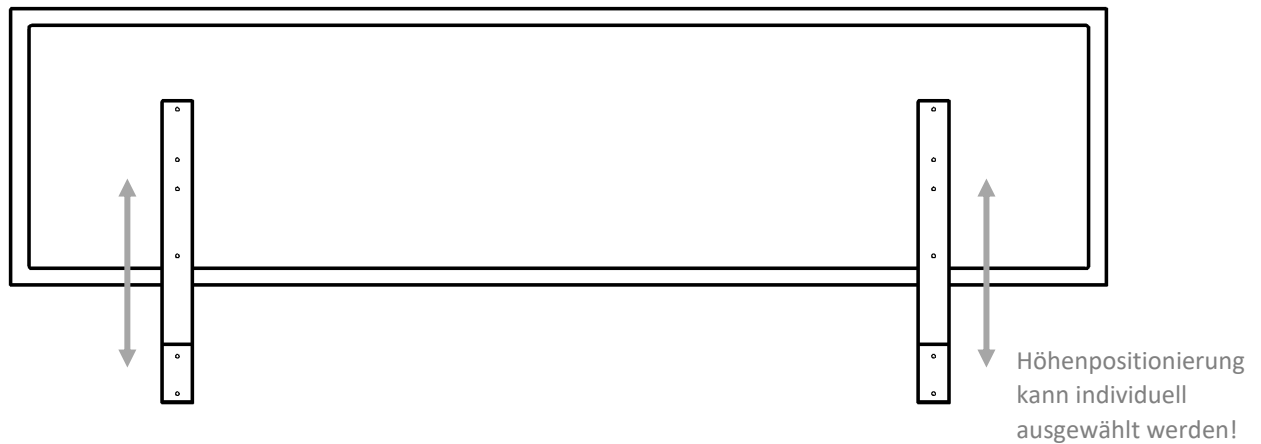
Hinweis! Aufgrund eines Baukastensystems können Sie für Ihr individuelles Bett die sechs Vorbohrungen nicht verwenden. Ihre Kopfteilhalterungen (2) haben andere Bohrabstände und werden mittels vier Spax-Schrauben (A) am Kopfteil (1) befestigt.

Hinweis! Kopfteilhalterungen an derselben Position, wie die Vorbohrungen sind, platzieren. Die Höhenposition des Kopfteils können Sie individuell auswählen. Beide Kopfteilhalterungen müssen auf identischer Höhe montiert werden, damit das Kopfteil am Bettrahmen gerade montiert werden kann.



Montageanleitung Stoffkopfteil

TPT Möbel GmbH



Hinweis! Jede Kopfteilhalterung wird mittels zwei Spax-Schrauben am Kopfteil befestigt.

[2] Kopfteil inkl. Kopfteilhalterungen am Bettrahmen befestigen

Hinweis! Positionieren Sie das Kopfteil von der Innenseite mittig zum Bettrahmen (3). Die Höhenpositionierung der Kopfteilstreben (2) können sie individuell am Bettrahmen (3) auswählen. Befestigen Sie die Kopfteilstreben (2) mittels 4 Schrauben (B) am Bettrahmen (3).

Empfehlung! Markieren sie die Befestigungspositionen der Kopfteilhalterungen am Bettrahmen und bohren Sie mit einem 3mm Holzbohrer und einer Tiefe von 4cm die Schraubpunkte vor. Achtung! Nicht durch den kompletten Balken bohren!

