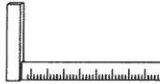
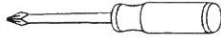


Kopfteil 140/160/180/200 cm



- (D) Montageanleitung
- (GB) Assembly instruction
- (PL) Instrukcja montażu



φ 3 mm



s40



φ 4x40

x4

s25



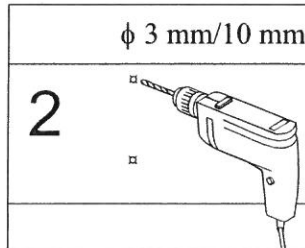
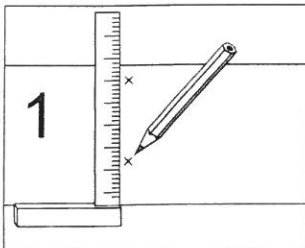
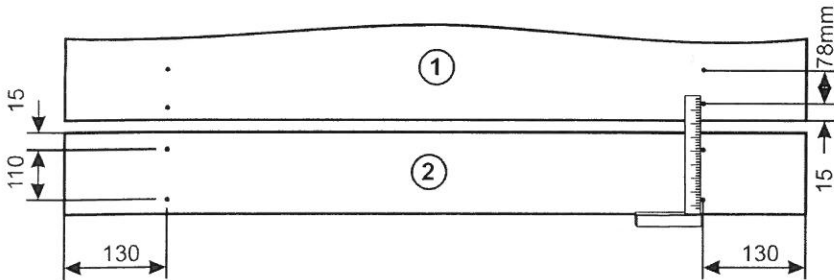
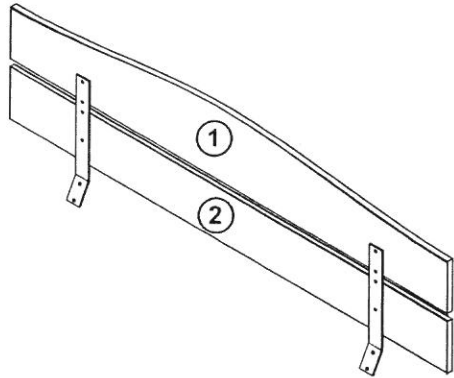
φ 4x25

x8

k 100



x2



Kopfteil 140/160/180/200 cm

