

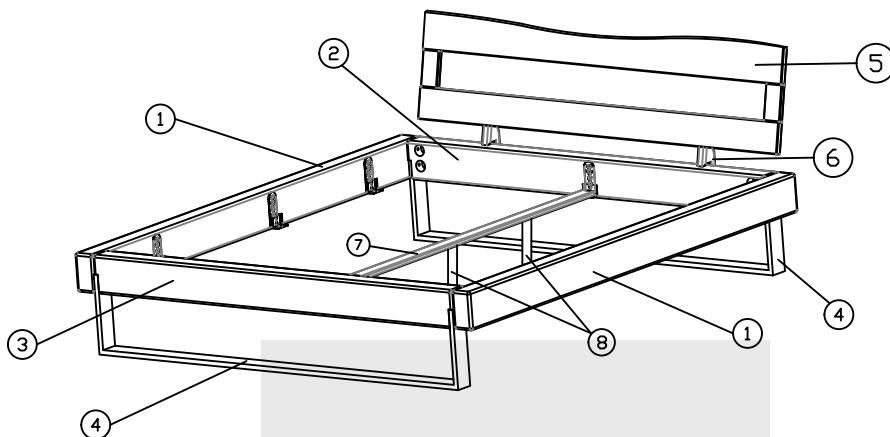
TPT Möbel GmbH
Im Maintal 10,96173 Unterhaid

SERVICEKARTE

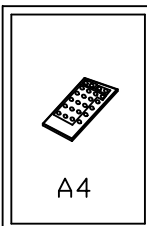
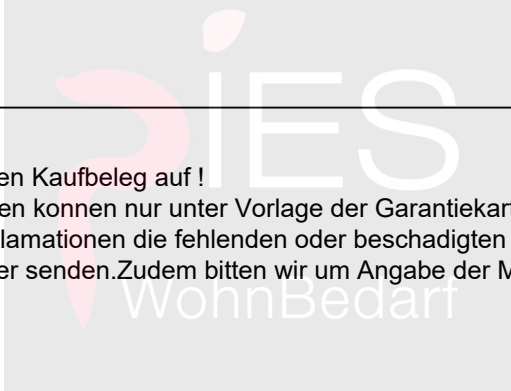
Modellname :
Balkenbett 817

Modellnummer:
817-01

Ausführung:
wildeiche massiv geolt



Bitte heben Sie die Garantiekarte und den Kaufbeleg auf!
Reklamationen und Ersatzteilbestellungen können nur unter Vorlage der Garantiekarte bearbeitet werden.
Bitte bei Ersatzteilbestellungen und Reklamationen die fehlenden oder beschädigten Teile kennzeichnen und die Servicekarte an Ihren Vertragspartner senden. Zudem bitten wir um Angabe der Modellnummer und der Liegefläche.

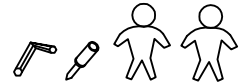


M8x80 Ax8	Ø10x50 Bx4	 Cx8	 Dx8	3,5x16 Ex38	4x50 Fx8	8x35 Gx8	M8 Hx8	 Ix1	M6x55 Jx8
4x15 Kx6	 Lx2	 Mx2	Filz ø 40 Nx4	SW 4 ox1	6x13 Px4	6x20 Rx4	 A1x1	 A2x1	 A3x1

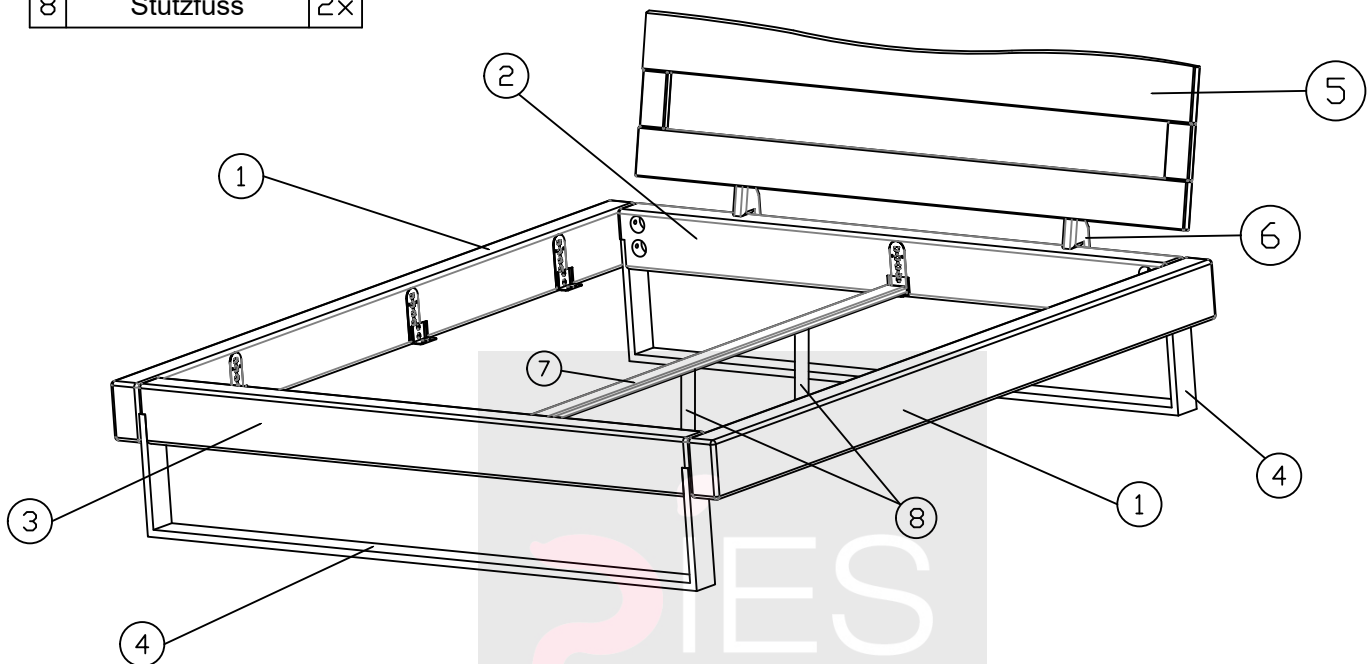
Grund der Beanstandung.....
Name:.....Telefon:
PLZ:Ort:Strasse:Haus-Nr:.....


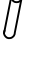

















Balkenbett 817.01 Montageanleitung

1	Seitenbalken	2x
2	Kopfbalken	1x
3	Fußbalken	1x
4	Metallkufen	2x
5	Holtzkopfteil	1x
6	Kopfteilhalter	2x
7	Mittelsteg	1x
8	Stutzfuss	2x



40 Minutes



M8x80  Ax8	Ø10x50  Bx4	 Cx8	 Dx8	3,5x16  Ex38	4x50  Fx8	8x35  Gx8	M8  Hx8	 Ix1	M6x55  Jx8
4x15  Kx6	 Lx2	 Mx2	Filz ø 40  Nx4	SW 4  ox1	 A1x1	 A2x1	 A3x1	 A4x1	

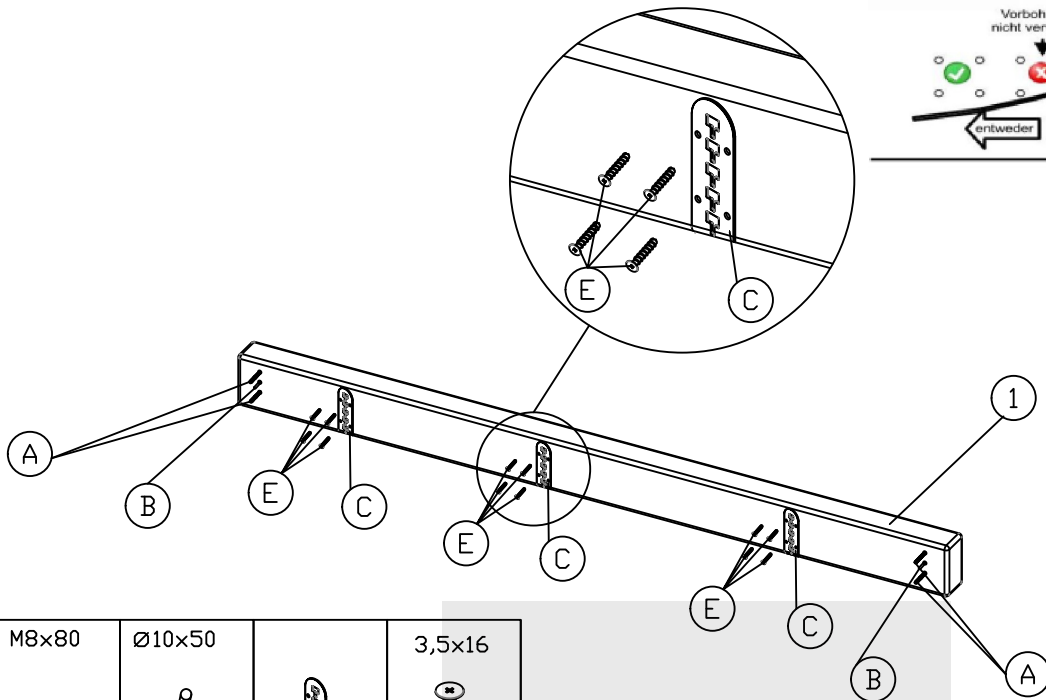
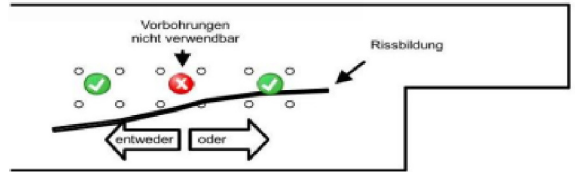
Allgemeine Hinweise:



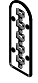

- Bitte benutzen Sie die vorgebohrten Locher
- Ziehen Sie die Schrauben des Bettes in regelmässigen Abständen nach
- Wischen Sie das Holz hin und wieder nebelfeucht ab
- Dies ist eine Skizze und keine originalgetreue Zeichnung

1.

(X2)

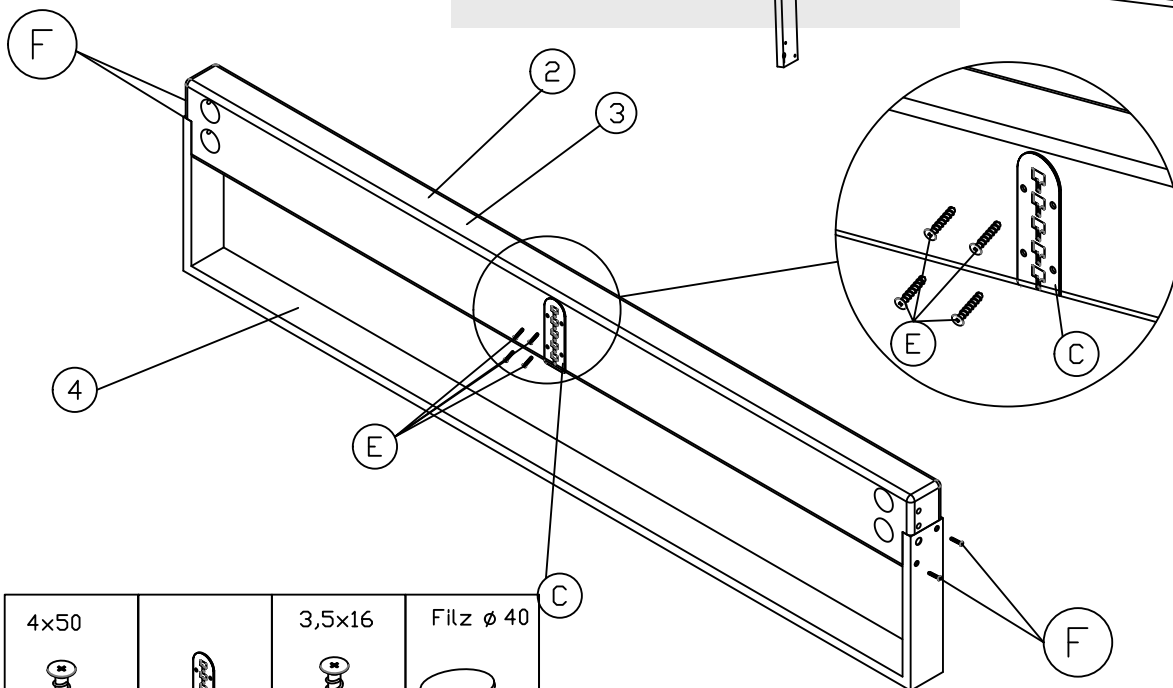
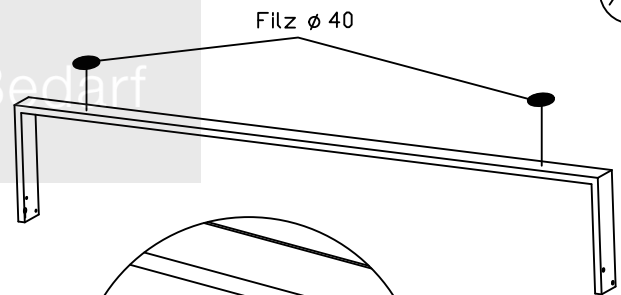
Hinweis zu Rissbildungen und Wuchsmerkmalen!
 Rissbildungen und Wuchsmerkmale sind natürlich und sollten als Erscheinung eines Unikats angenommen werden. Es ist nicht zu vermeiden, dass unter Umständen ein Riss durch die Vorbohrung verläuft. Die Lattenrosthalterung (b) muss dann auf gleichbleibender Höhe seitlich neben den Riss versetzt werden. Wir empfehlen die Schraubpunkte mit einem 3mm Bohrer vorzubohren, siehe Abbildung unten.


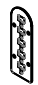




M8x80	Ø10x50		3,5x16
			
Ax8	Bx4	Cx6	Ex24

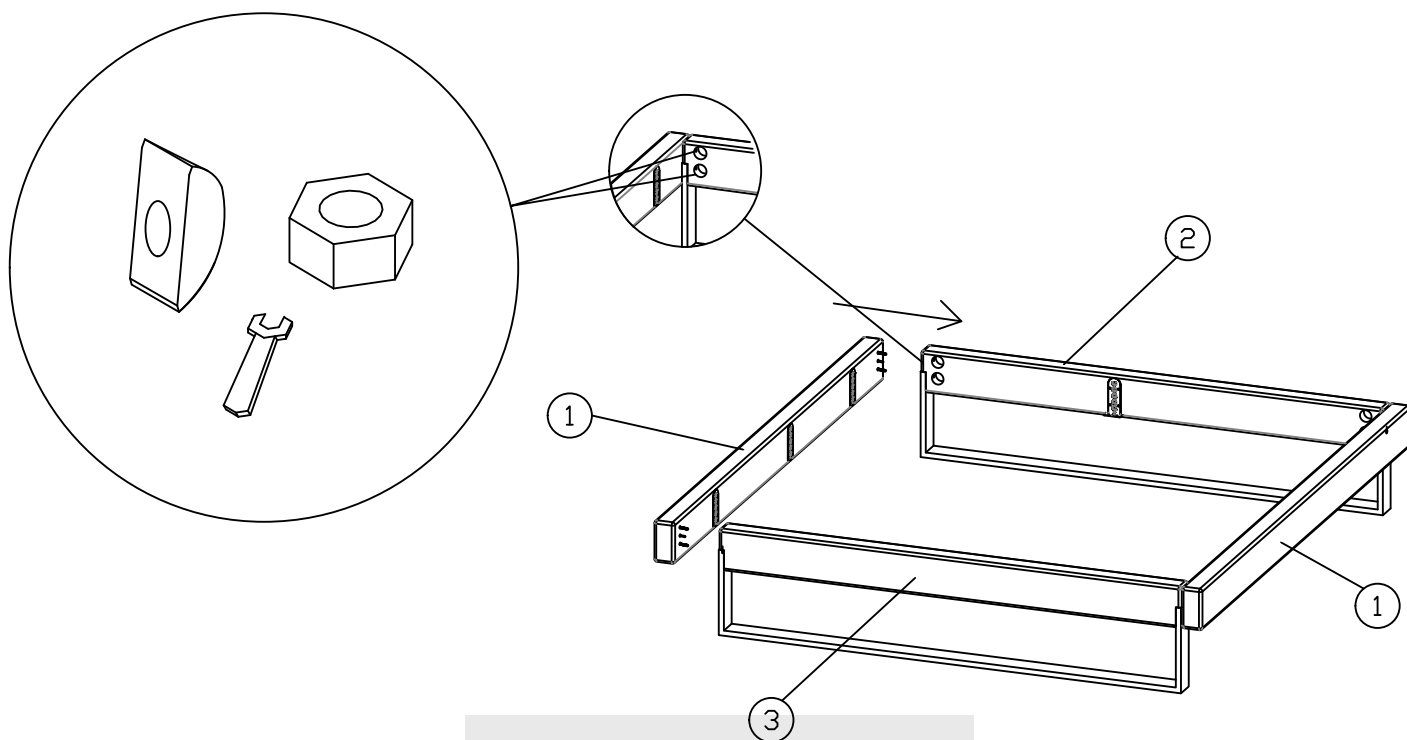
2. Kopfseite und Fusseite




(X2)



4x50		3,5x16	Filz ø 40
			
Fx8	Cx2	Ex8	Nx4

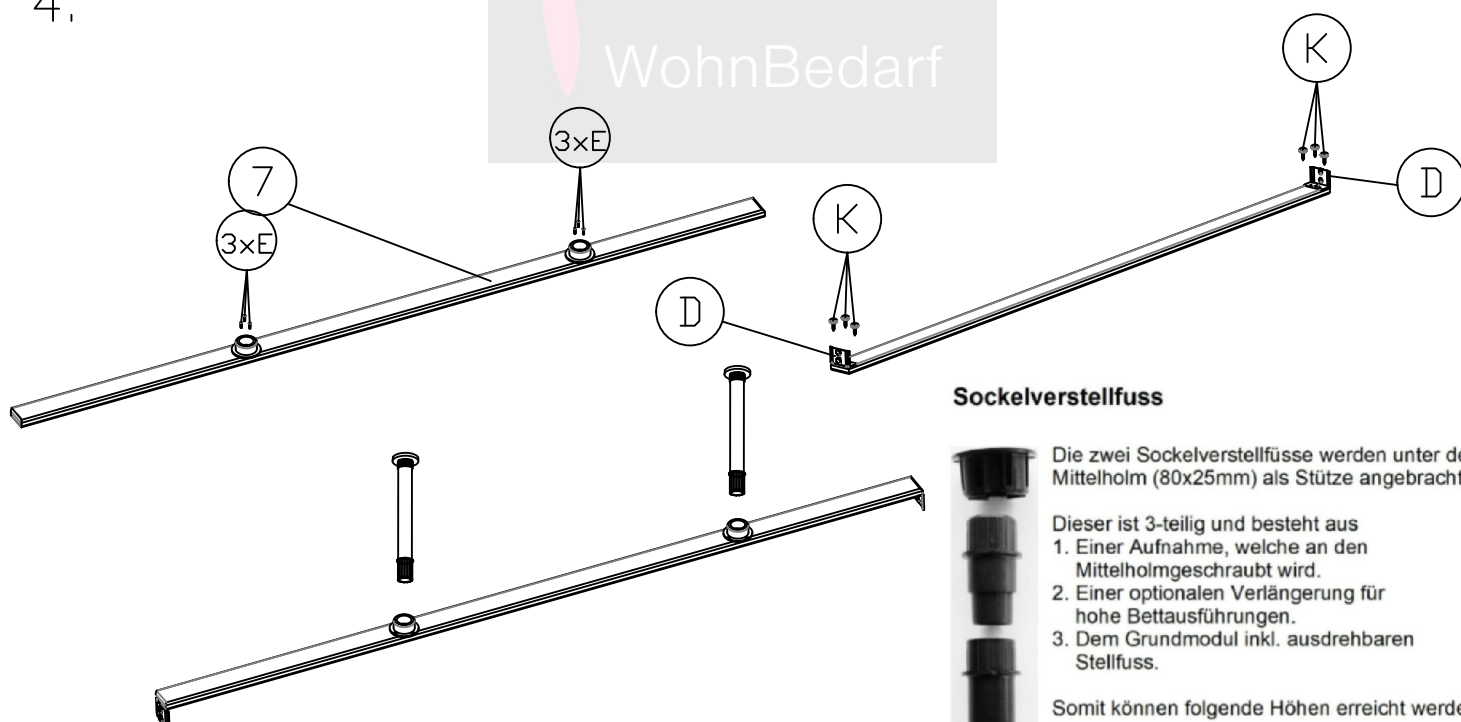
3.



8x35	M8	
		
Gx8	Hx8	Ix1

Ab einer Bettbreite von 160cm ist ein Mittelsteg im Lieferumfang enthalten. (siehe folgende Produktaufistung)

4.



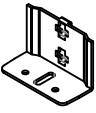

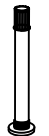
Sockelverstellfuss

Die zwei Sockelverstellfüsse werden unter dem Mittelholm (80x25mm) als Stütze angebracht.

Dieser ist 3-teilig und besteht aus
 1. Einer Aufnahme, welche an den Mittelholmgeschraubt wird.
 2. Einer optionalen Verlängerung für hohe Bettausführungen.
 3. Dem Grundmodul inkl. ausdrehbaren Stellfuss.

Somit können folgende Höhen erreicht werden:

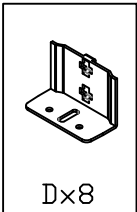
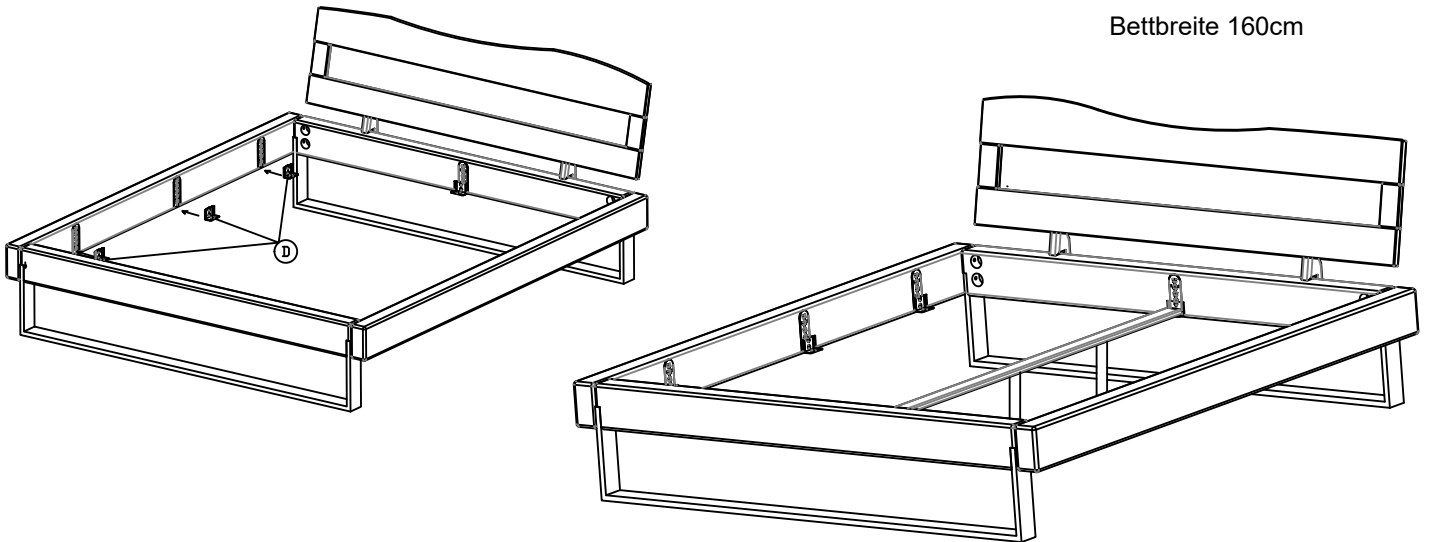
- a. Zweiteilig ohne Verlängerung (2) = 198-270mm
- b. Dreiteilig mit Verlängerung (2) = 247-319mm

	4x15		3,5x16	
Dx2	Kx6	Lx2	Ex6	Mx2

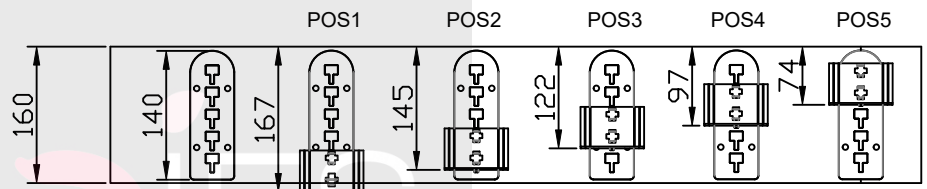
5.

Bettbreite 140cm

Bettbreite 160cm

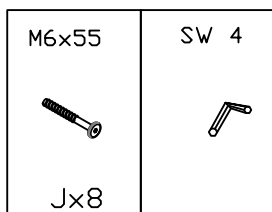
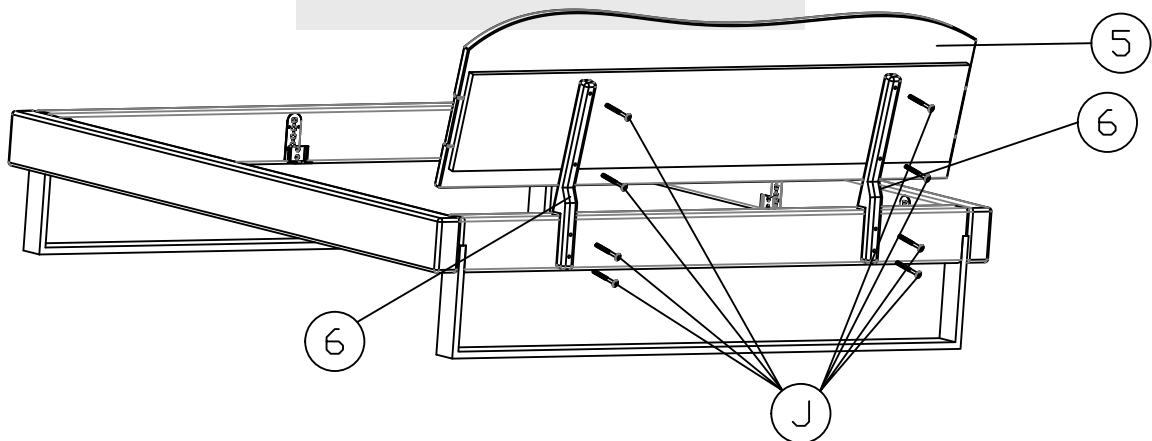



Seitenbalken





6.

Wohnbedarf



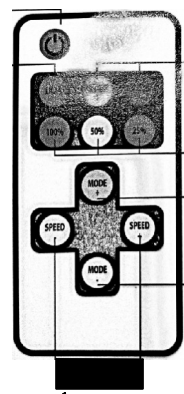
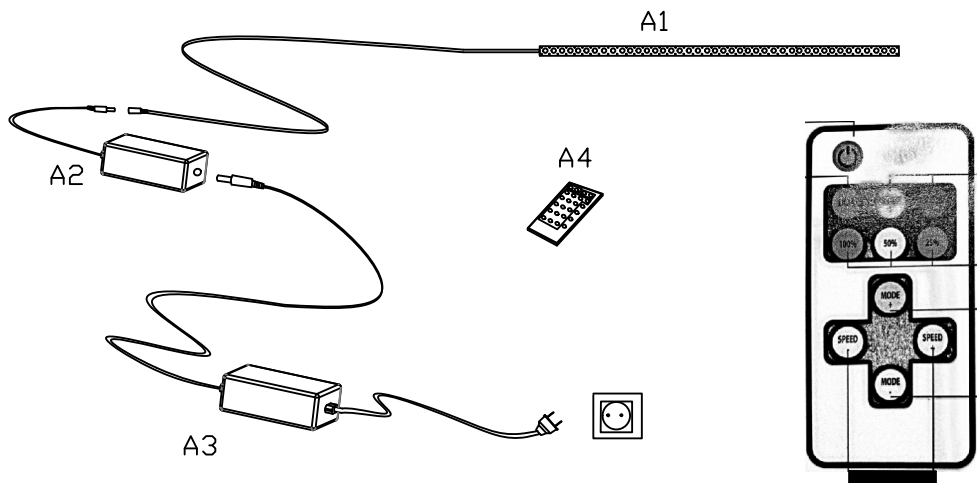

 **ENERGY STAR**
HOTOZ ELECTRIC 081-001-0001

 This luminaire contains built-in LED lamps.

 } LED

4,2 Wh/m

The lamps cannot be changed in the luminaire.



Ziehen Sie den Schutz aus der Batterie.

