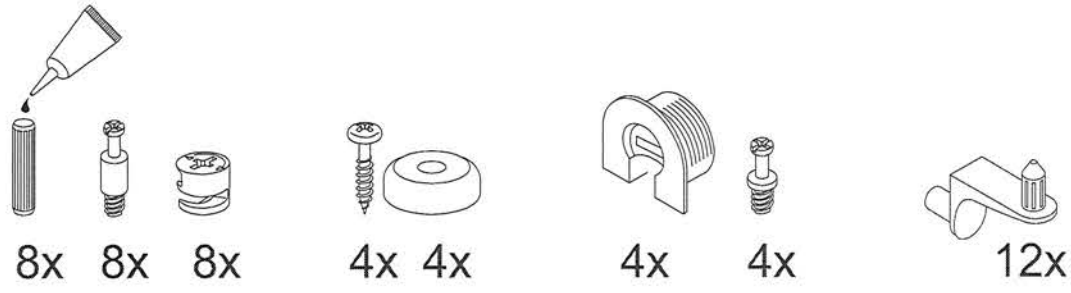
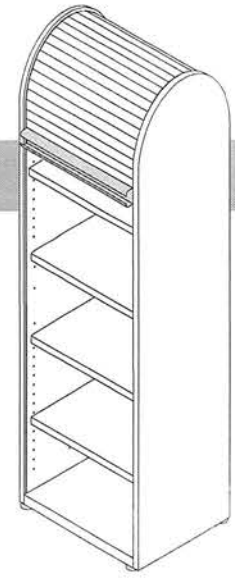
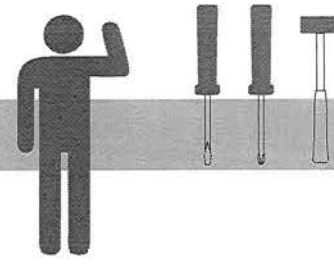
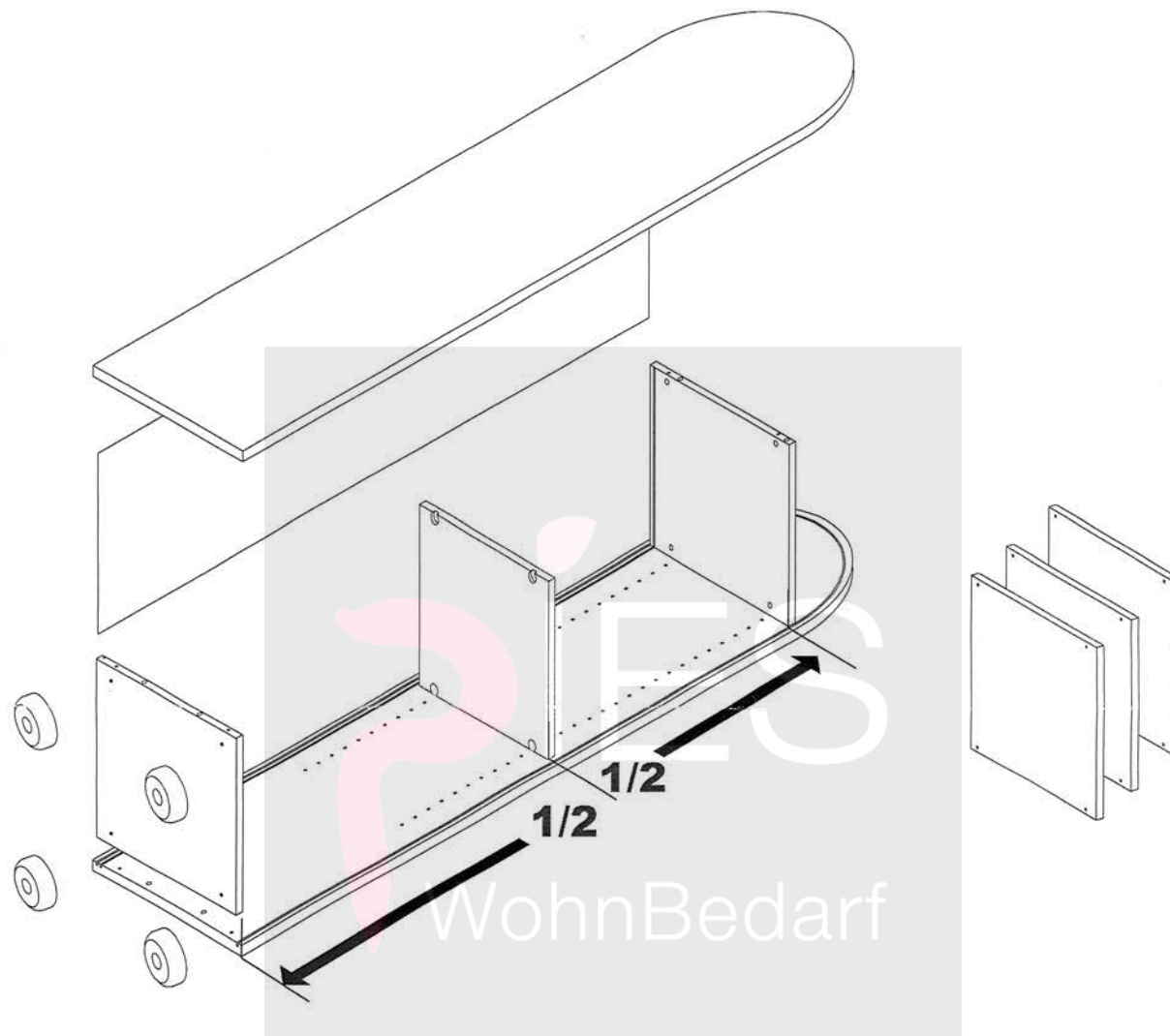


Aktenschrank / Hochschrank

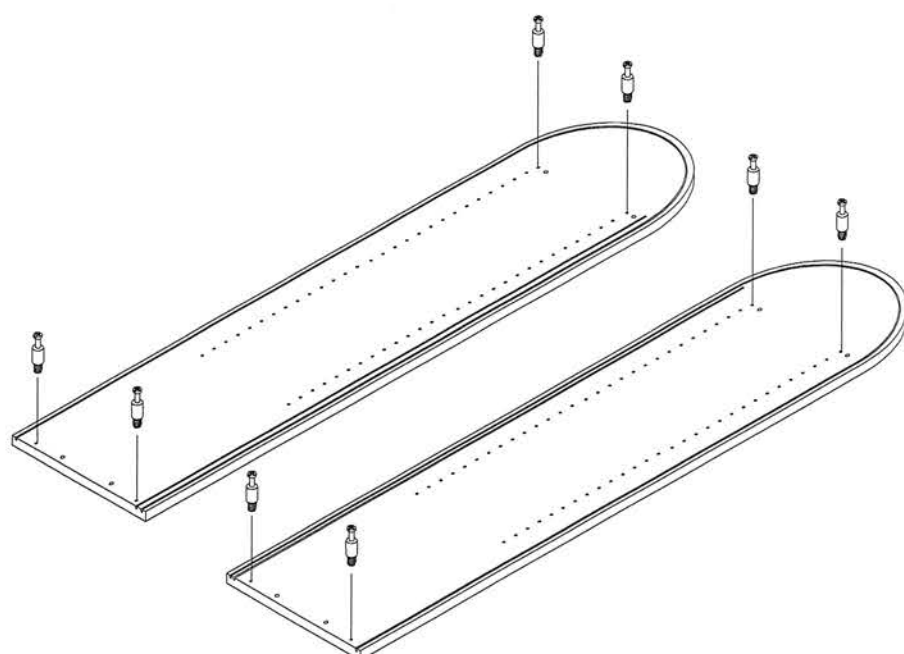
MONTAGEANLEITUNG



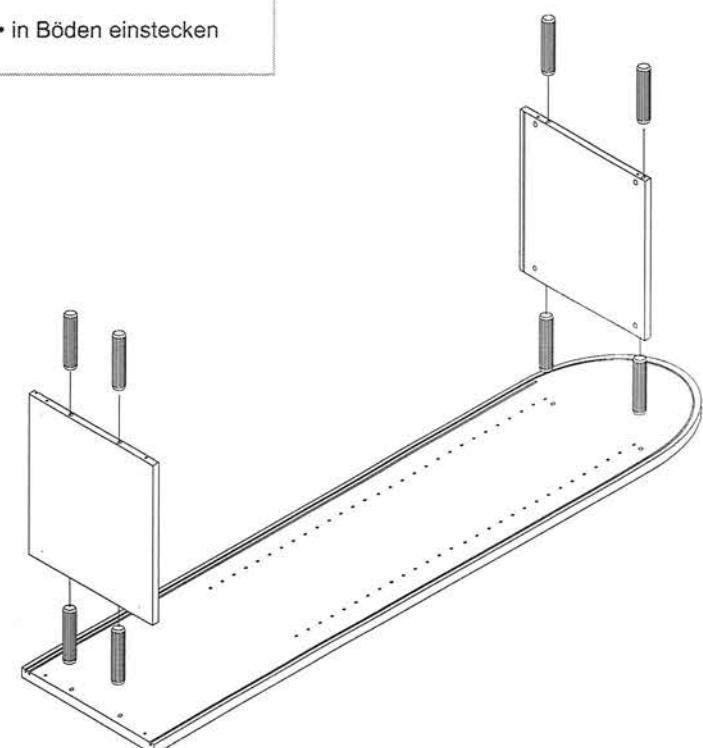
- Teile auspacken und auf einem Teppich zurechtlegen
- Die Laufnut des Rolladens bei Bedarf **nur** mit Vaseline schmieren
- Schrauben nach einiger Zeit nachziehen
- Montageanleitung aufbewahren für eventuelle Ersatzteilbestellung



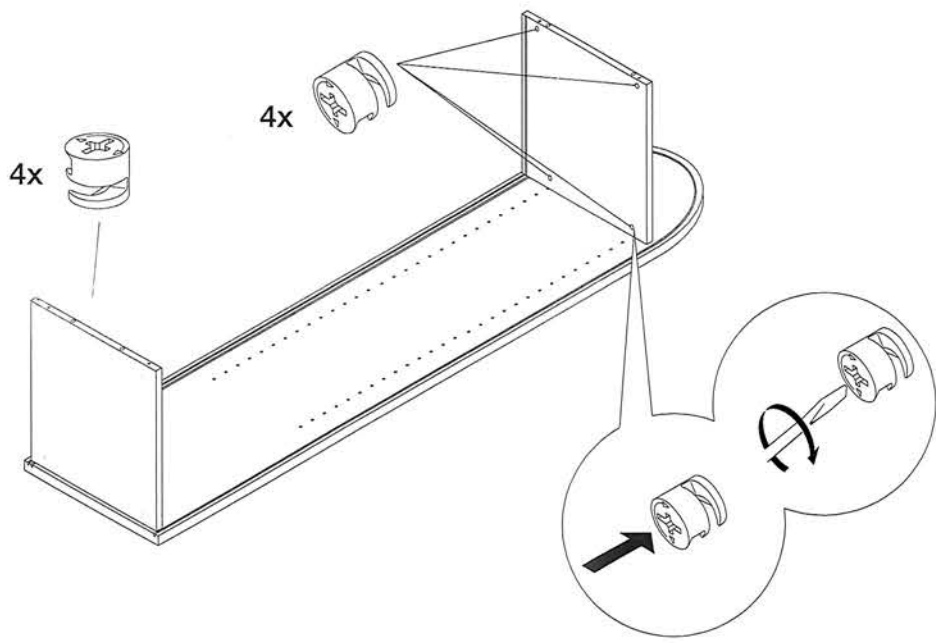
8x



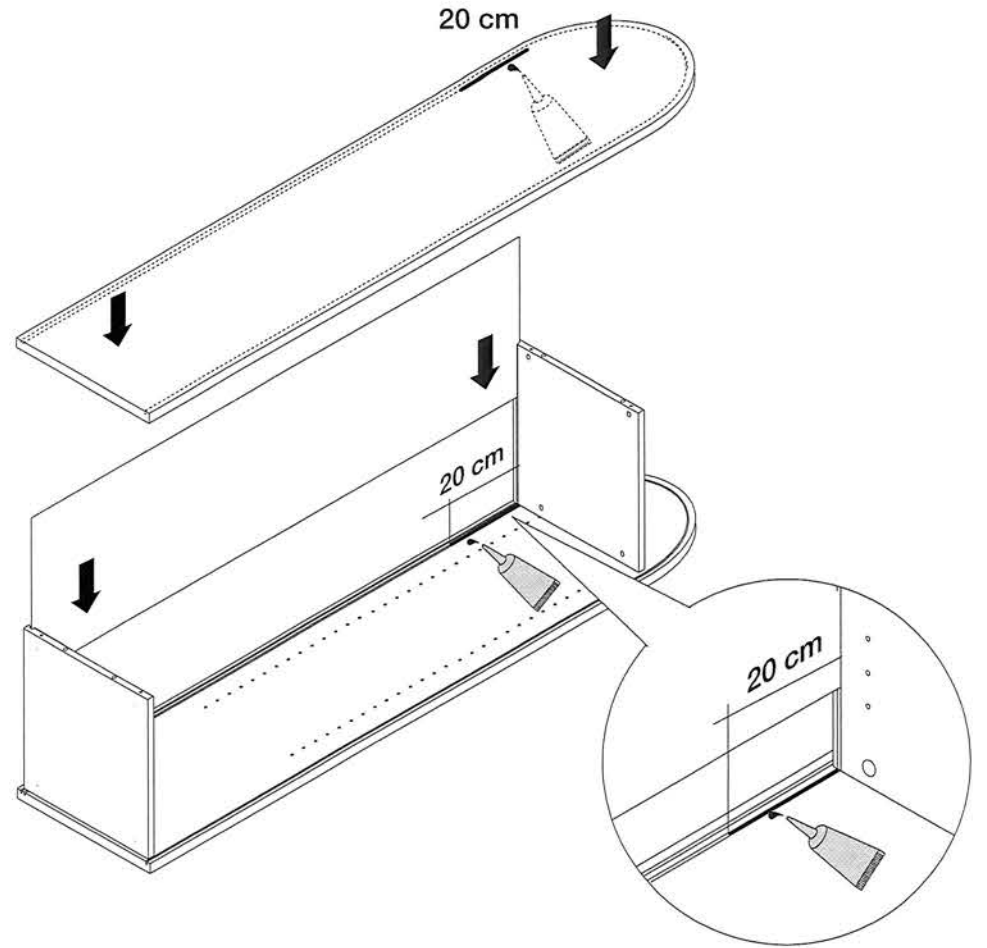
8x • in Böden einstecken



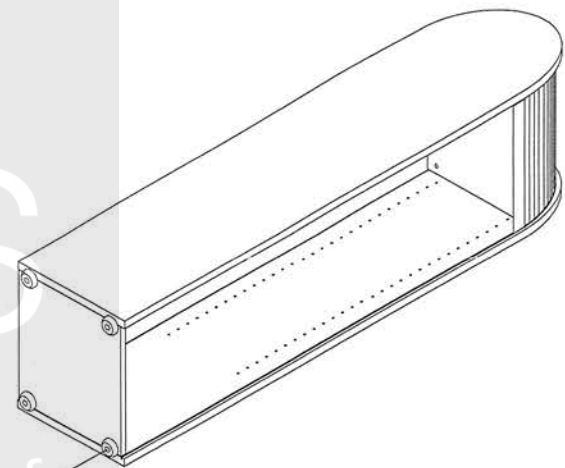
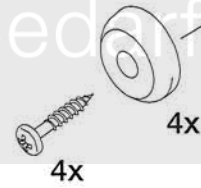
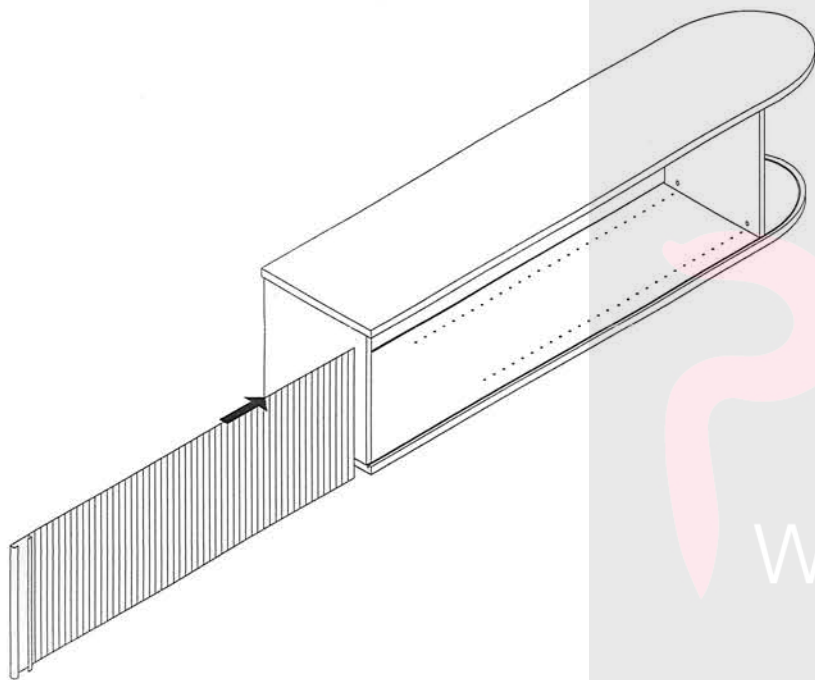
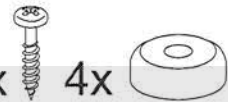
8x



20 cm



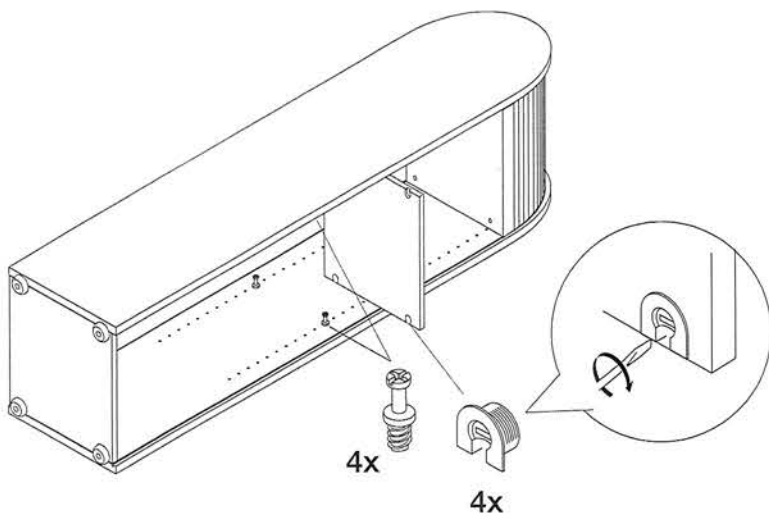
4x 4x



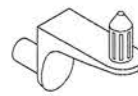
4x



4x



12x



12

