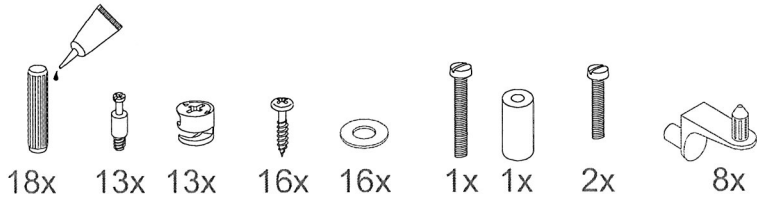
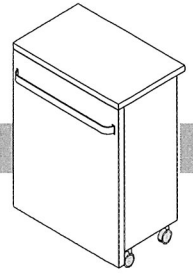
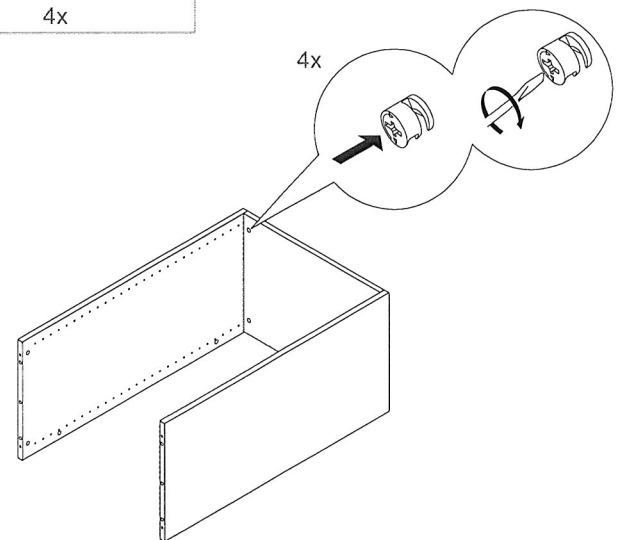
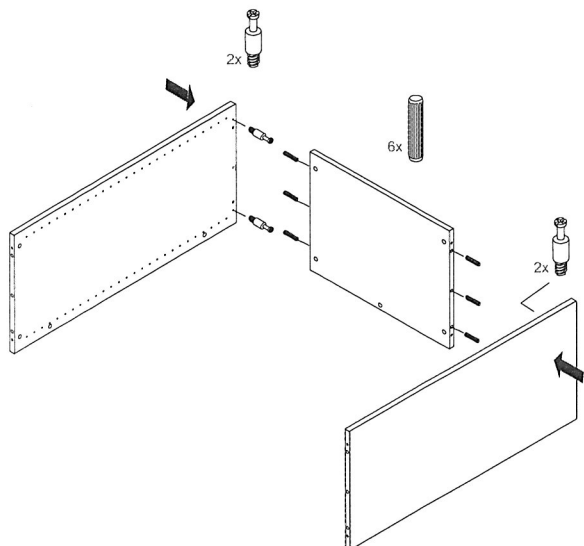
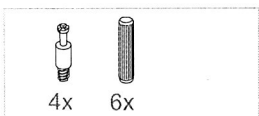
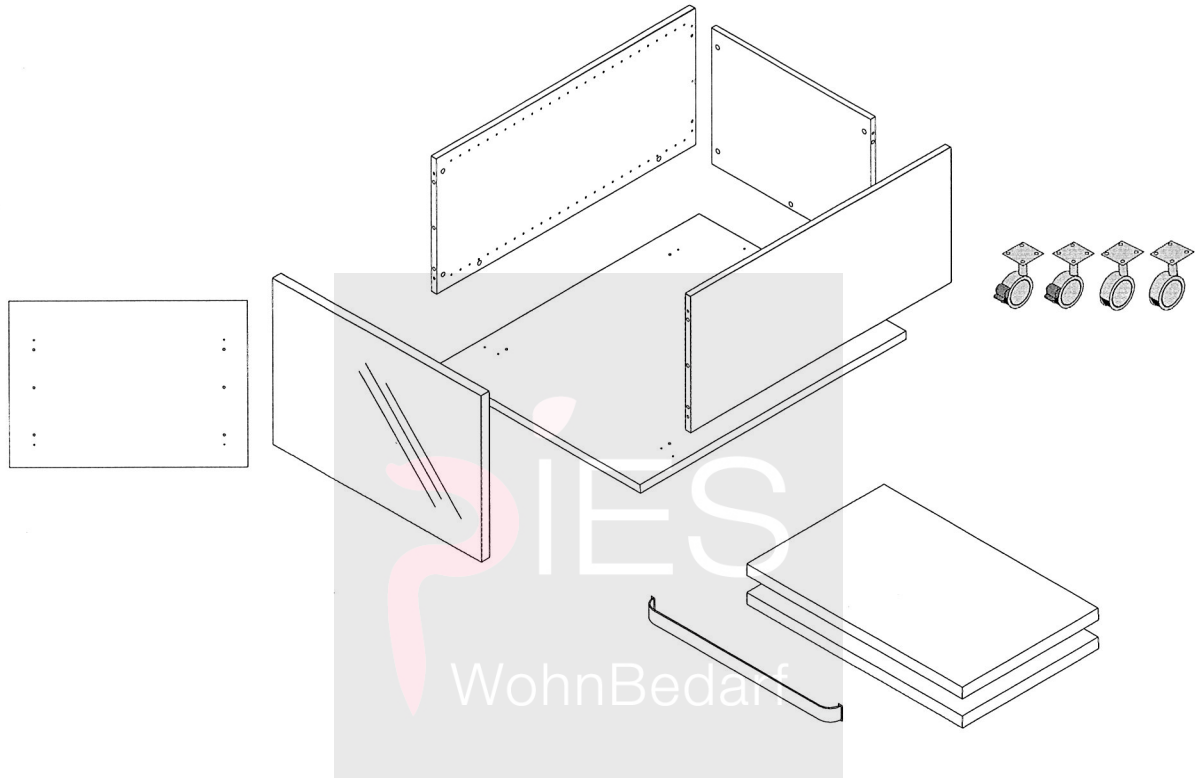


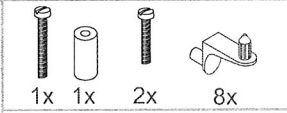
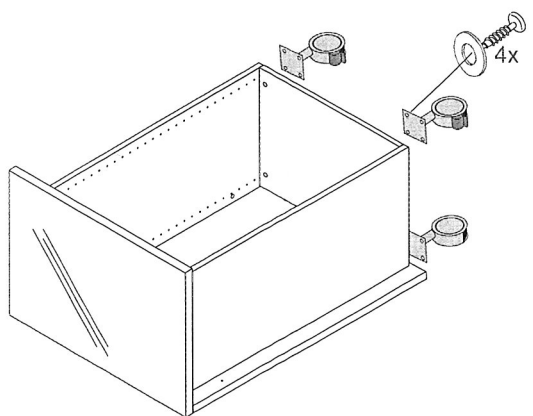
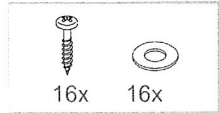
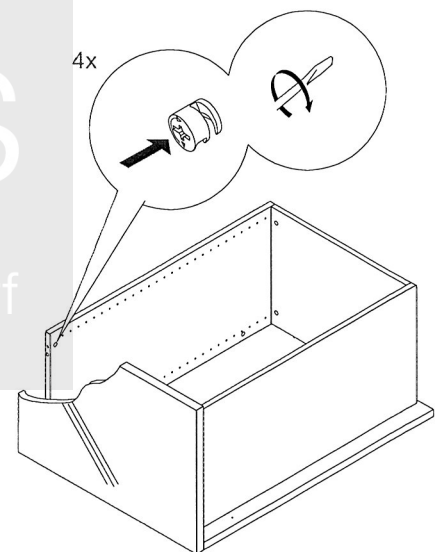
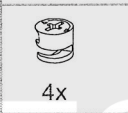
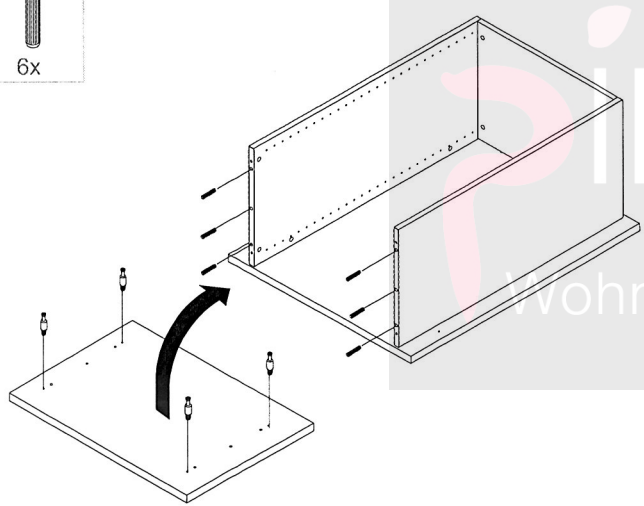
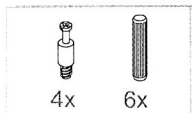
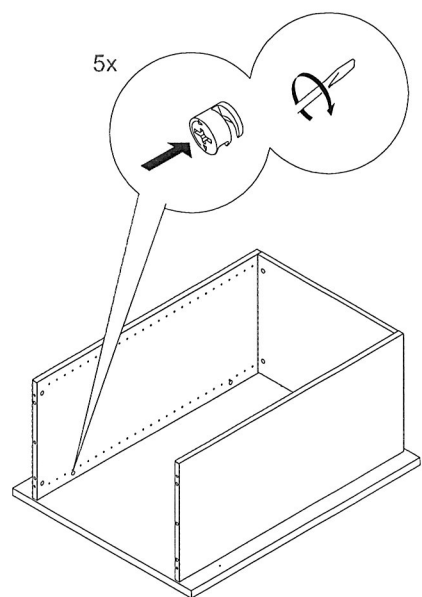
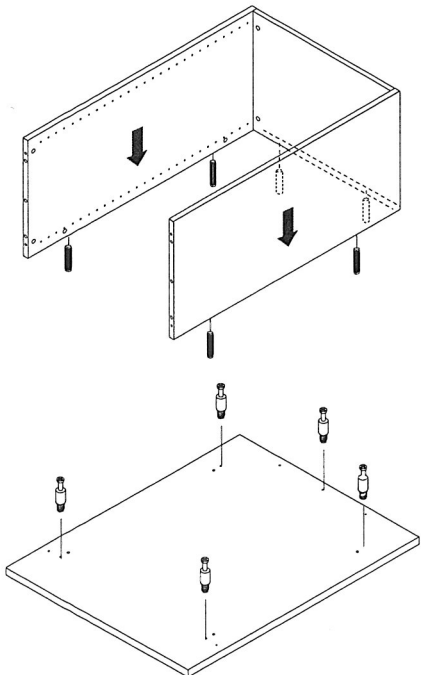
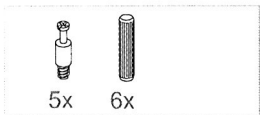
Jacky Theke

MONTAGEANLEITUNG



- Teile auspacken und auf einem **Teppich** zurechtlegen
- Schrauben nach einiger Zeit nachziehen
- Montageanleitung aufbewahren für eventuelle Ersatzteilbestellung





Bei Griffmontage alle Schrauben **gefühlvoll** anziehen!

