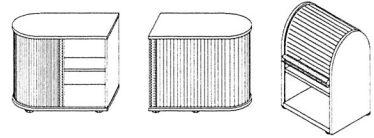
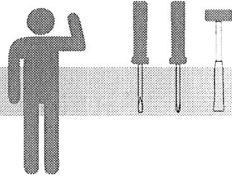


# Universalschrank

## MONTAGEANLEITUNG



8x



8x



8x

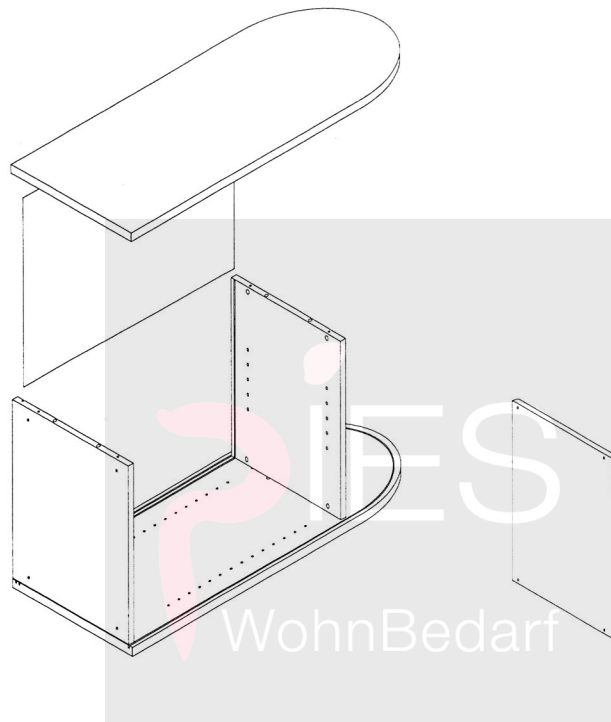


6x 6x

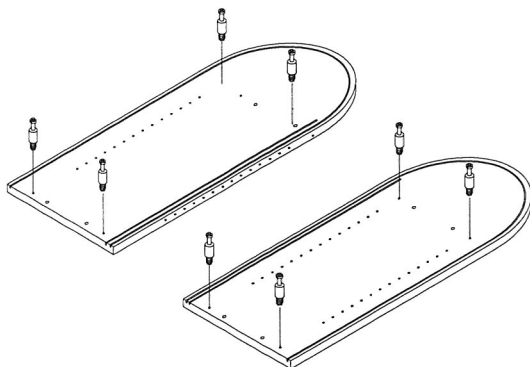


4x

- Teile auspacken und auf einem Teppich zurechtlegen
- Die Laufnut des Rolladens bei Bedarf **nur** mit Vaseline schmieren
- Schrauben nach einiger Zeit nachziehen
- Montageanleitung aufbewahren für eventuelle Ersatzteilbestellung



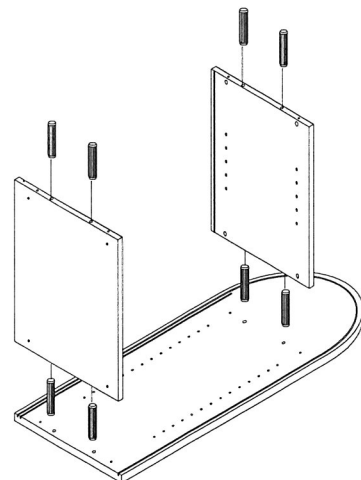
8x

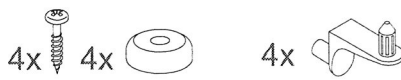
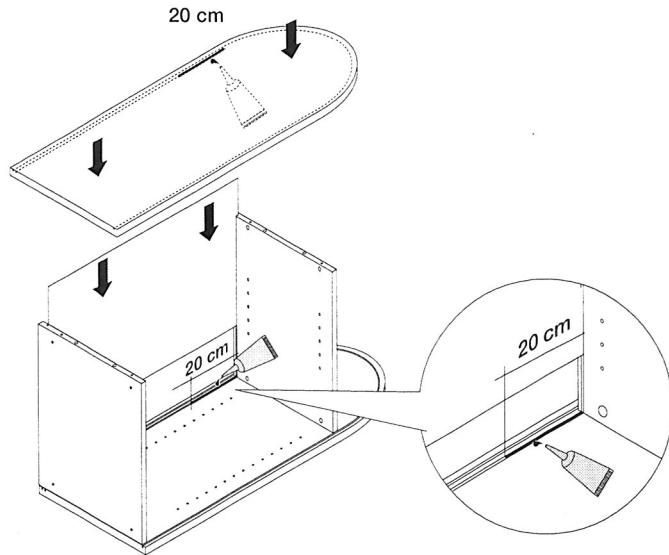
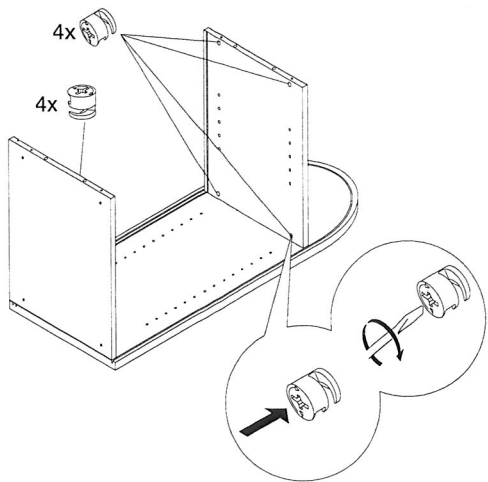


8x

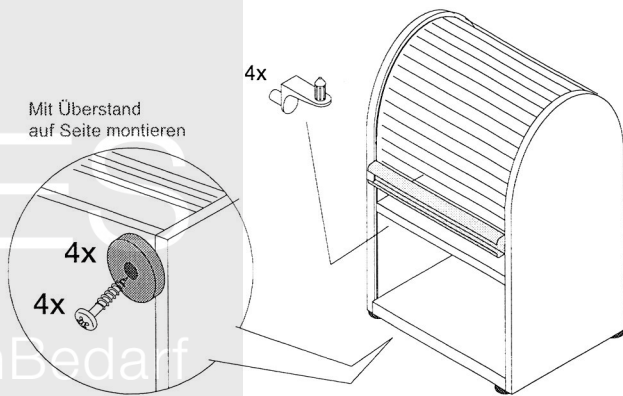
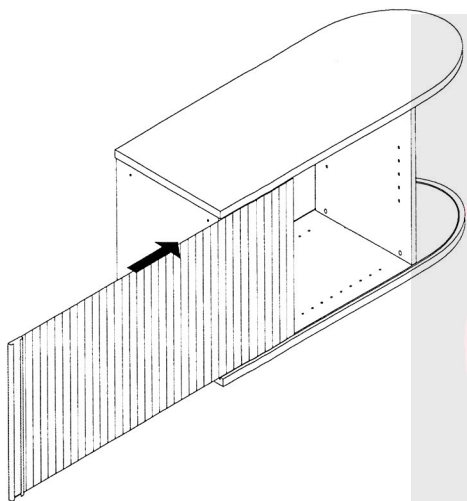


• in Böden einstecken

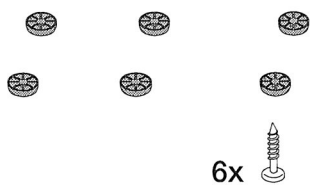
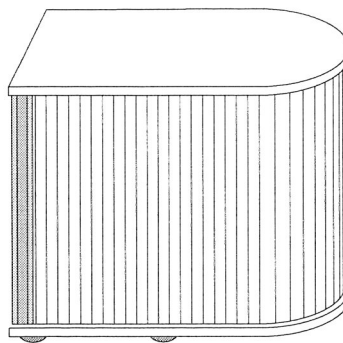
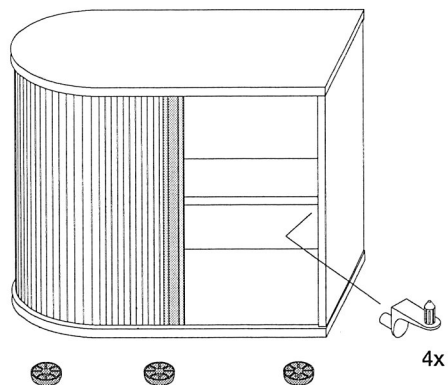




**Aufbau vertikal**

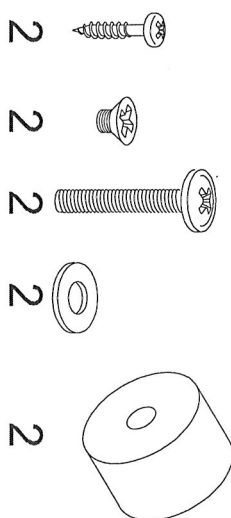
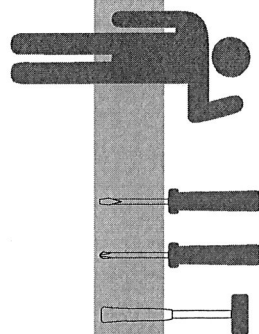


**Aufbau horizontal**



# Schloss Stopper

## MONTAGEANLEITUNG



- Teile auspacken und auf einem Teppich zurechtlegen
- Schrauben nach einiger Zeit nachziehen
- Montageanleitung aufbewahren für eventuelle Ersatzteilbestellung

