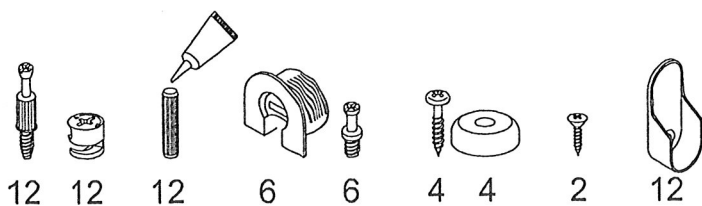
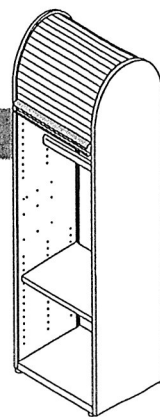
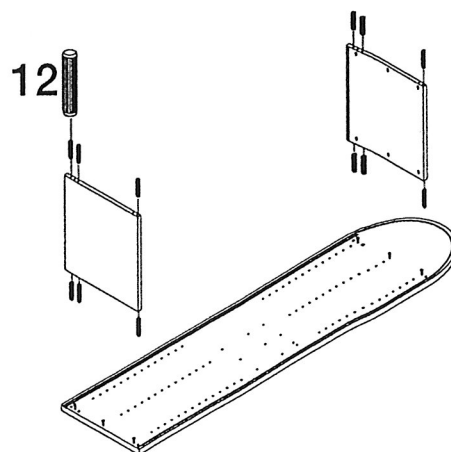
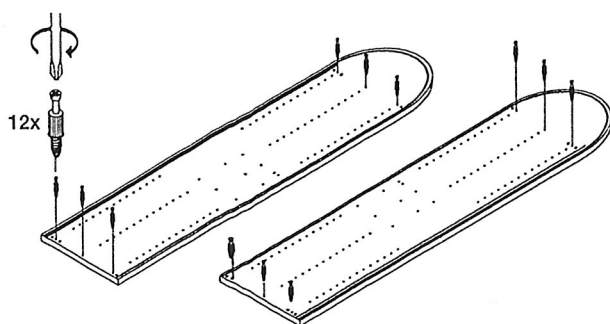
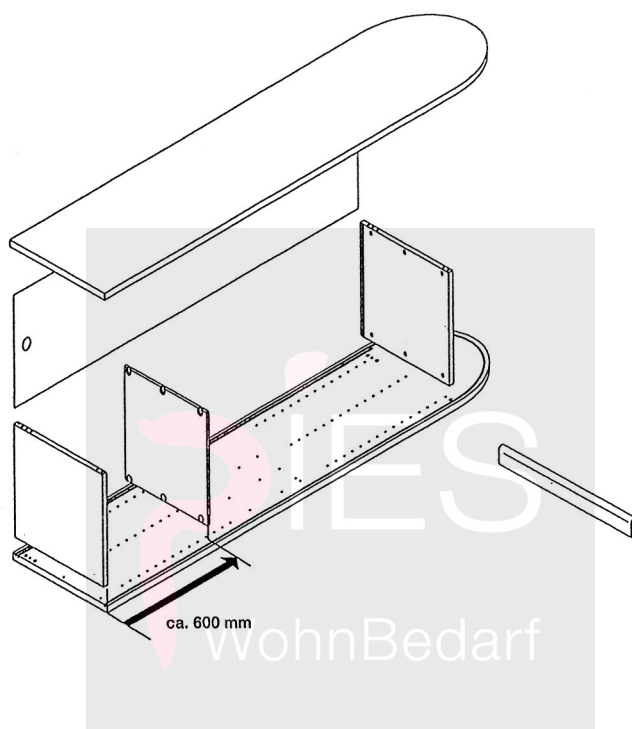


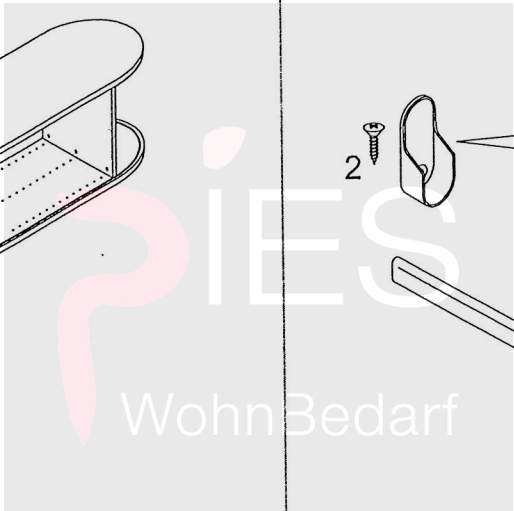
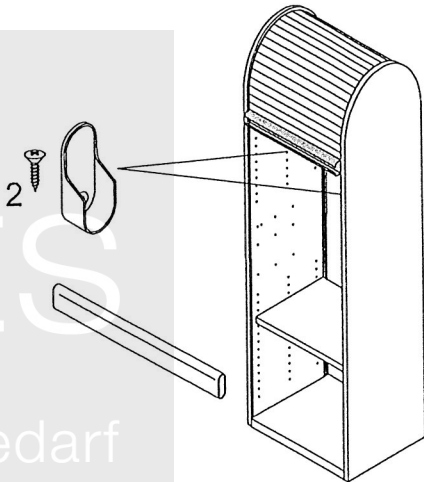
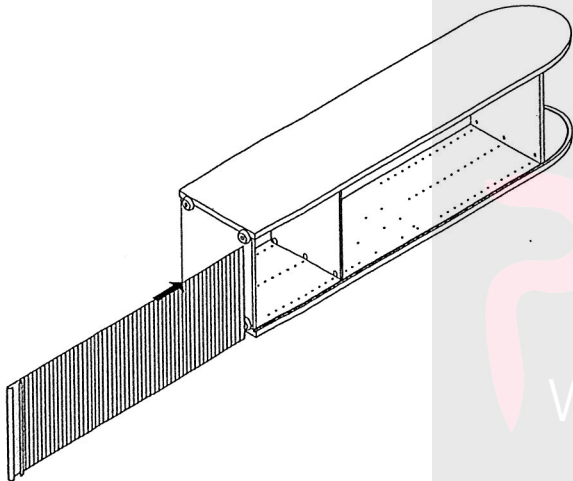
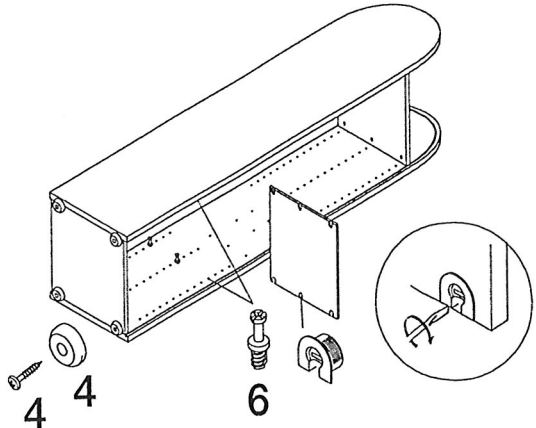
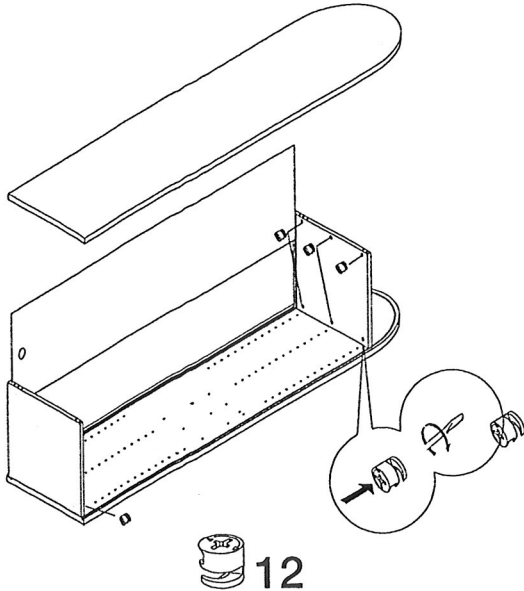
# Kleiderschrank ST 4028

## MONTAGEANLEITUNG



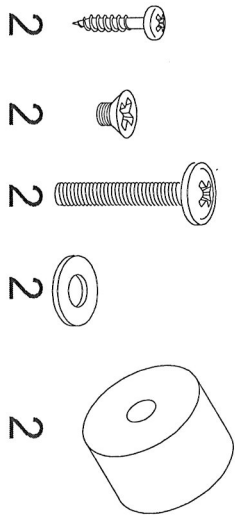
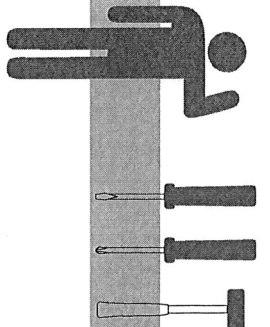
- Teile auspacken und auf einem Teppich zurechtlegen
- Die Laufnut des Rolladens bei Bedarf **nur** mit Vaseline schmieren
- Schrauben nach einiger Zeit nachziehen
- Montageanleitung aufbewahren für eventuelle Ersatzteilbestellung





# Schloss Stopper

## MONTAGEANLEITUNG



- Teile auspacken und auf einem Teppich zurechtlegen
- Schrauben nach einiger Zeit nachziehen
- Montageanleitung aufbewahren für eventuelle Ersatzteilbestellung

