

Bett 536

Bettrahmensystem J-I
 Bettrahmenhöhe: 45cm/56cm



n a t ü r l i c h w o h n e n

Wildeiche, Kernbuche, Buche massiv, geölt, stabverleimt






Art.Nr.: 536.00-45(56).14-sv
 536.00-45(56).16-sv
 536.00-45(56).18-sv
 536.00-45(56).20-sv

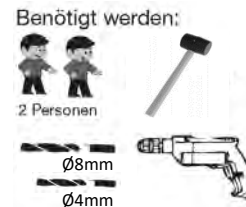
Breite: 140cm
 160cm
 180cm
 200cm

*Nur Bettrahmen! Füße, Kopfteilaufsatz und Schubladen-Set sind separat zu bestellen

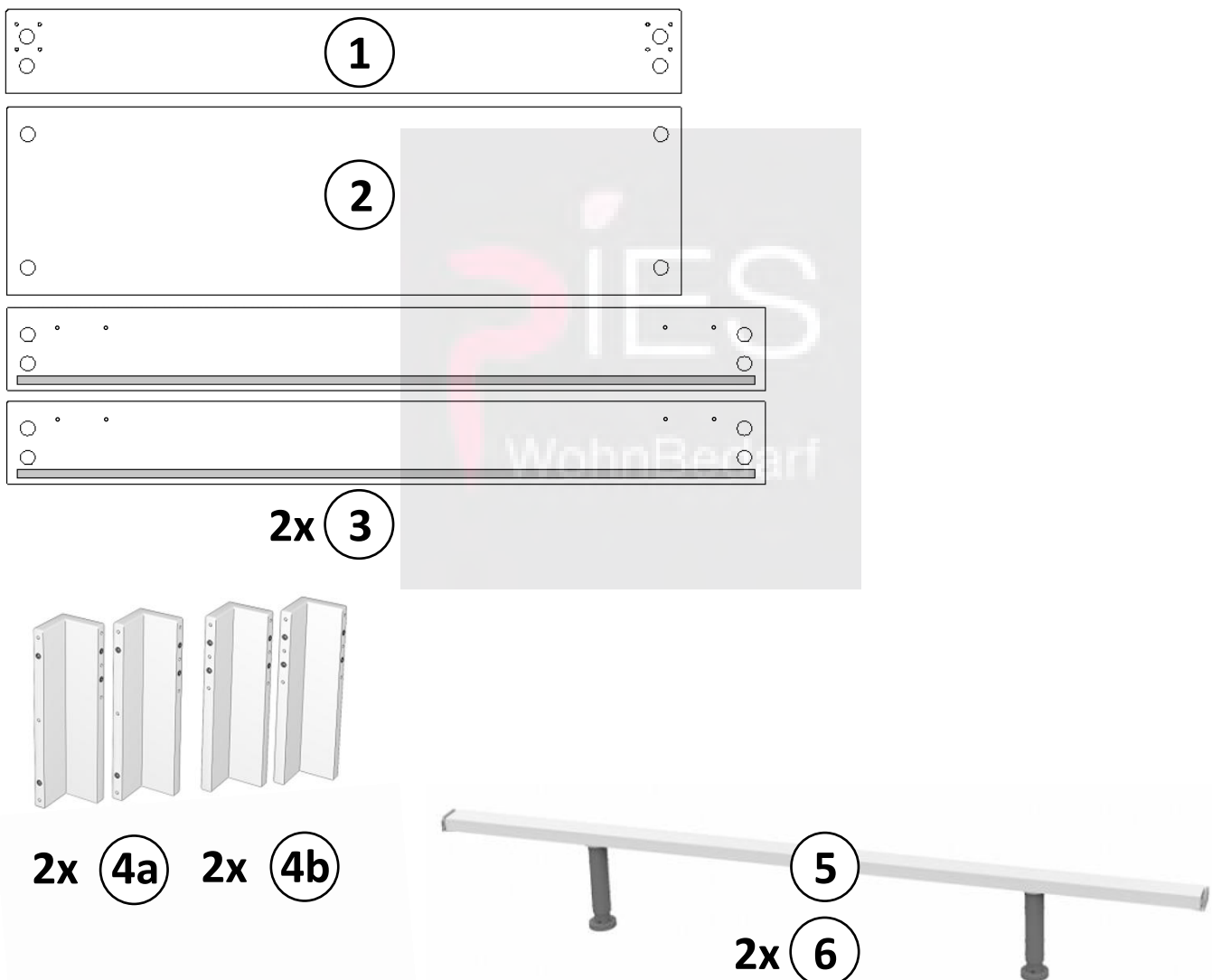
- Seite 1 -

Beschläge:

| | | | | |
|---|---|---|--|---|
| Holzdübel A 10x50mm  26 Stück | Verbindungs-schraube B 7x70mm  16x Stück | Verbinder C  16 Stück | Abdeckkappen D  16 Stück | Sechskant-Schlüssel F  1 Stück |
|---|---|---|--|---|



Stückliste:



*Mittelholm und zugehörige Beschläge werden ab 160cm Breite zusätzlich bereitgestellt.

**Bei Ausführung 56cm Höhe inkl. Verlängerung der Stützfüße

Allgemeine Hinweise:

- Bitte ziehen Sie die Schrauben des Bettes in regelmäßigen Abständen nach
- Wischen Sie das Holz mit einem feuchten Tuch ab
- Dies ist eine Skizze und keine technische Zeichnung

Bett 536

Bettrahmensystem J-I
 Bettrahmenhöhe: 45cm/56cm



natürlich wohnen

Wildeiche, Kernbuche, Buche massiv, geölt, stabverleimt

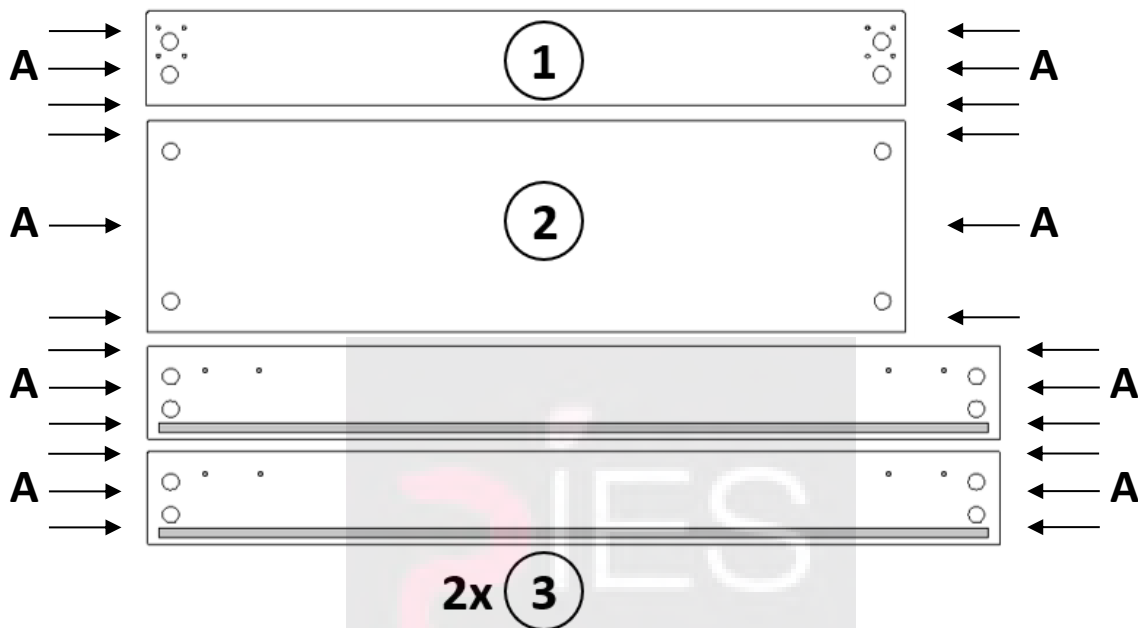
| | |
|------------------------------|---|
| Art.Nr.: 536.00-45(56).14-sv | Breite: 140cm |
| 536.00-45(56).16-sv | 160cm |
| 536.00-45(56).18-sv | 180cm |
| 536.00-45(56).20-sv | 200cm *Nur Bettrahmen! Füße, Kopfteilaufsatz und Schubladen-Set sind separat zu bestellen |

- Seite 2 -

1

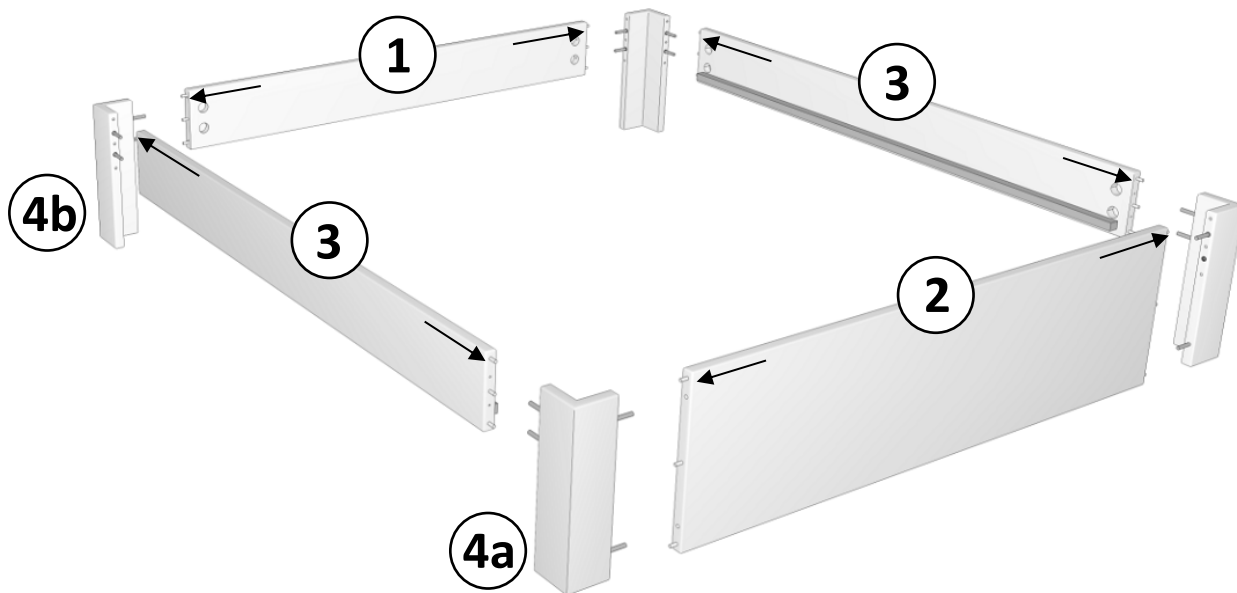
Im Folgenden ein beispielhafter Aufbau des Systems mit folgenden Zusatzkomponenten:

536.45-q Fuß-Set quadratisch



[B=70mm]

2



Bett 536

Bettrahmensystem J-I
 Bettrahmenhöhe: 45cm/56cm



n a t ü r l i c h w o h n e n

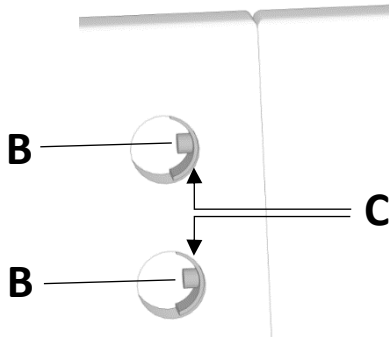
Wildeiche, Kernbuche, Buche massiv, geölt, stabverleimt

| | |
|------------------------------|---------------|
| Art.Nr.: 536.00-45(56).14-sv | Breite: 140cm |
| 536.00-45(56).16-sv | 160cm |
| 536.00-45(56).18-sv | 180cm |
| 536.00-45(56).20-sv | 200cm |

*Nur Bettrahmen! Füße, Kopfteilaufsatz und Schubladen-Set sind separat zu bestellen

- Seite 3 -

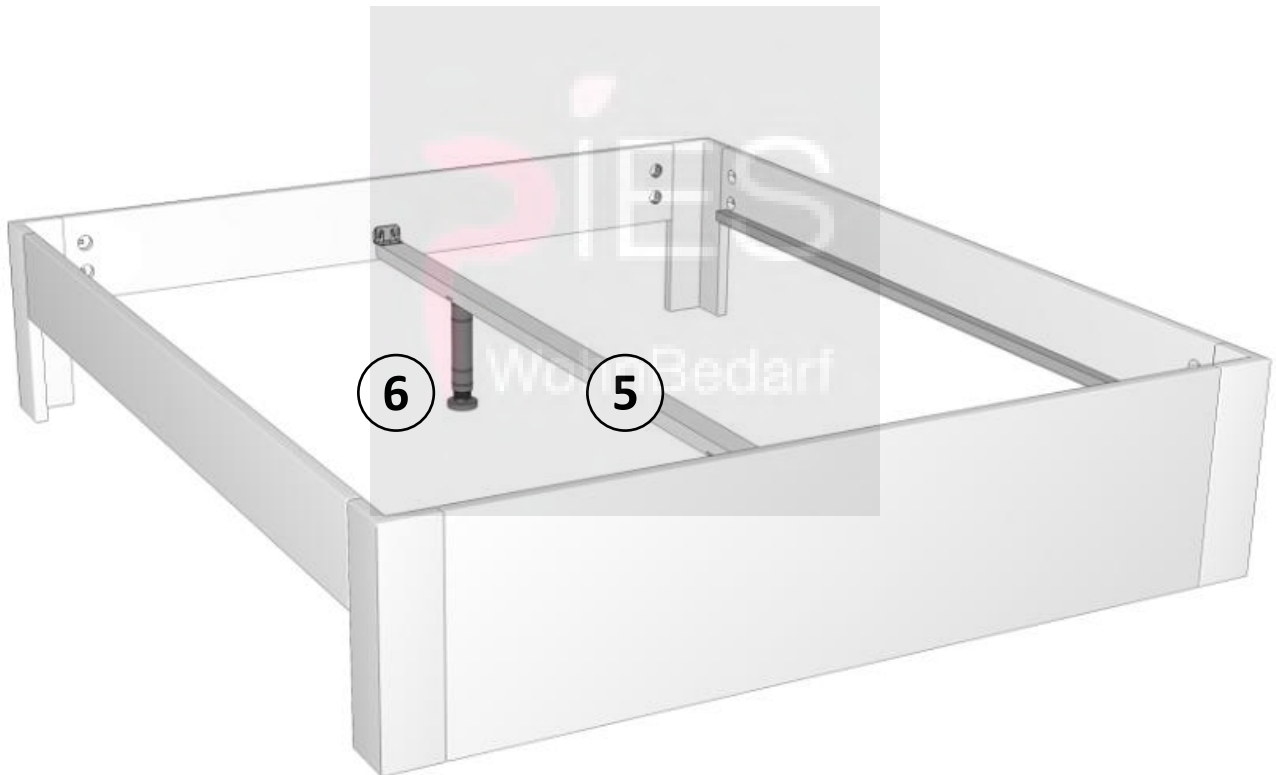
3



*Verbinder **C** werden unter die Schrauben **B** geschoben. Mit Hilfe des Sechskantschlüssels **F** werden die Schrauben nun festgezogen und die Verbindung versteift.

*An jeder Verbindung = 16x E / C – Abdeckkappe **D** ist im Anschluss einzuklipsen

4



Der Mittelholm (5+6) wird [ab einer Breite von 160cm] über Winkel am das Fussteil bzw. Kopfteil des Bettrahmens fixiert.

Schraubenpositionen sind entsprechend vorgebohrt, die Beschläge werden gesondert mitgeliefert.

Bett 536

Bettrahmensystem J-I
 Bettrahmenhöhe: 45cm/56cm



n a t ü r l i c h w o h n e n

Wildeiche, Kernbuche, Buche massiv, geölt, stabverleimt

Art.Nr.: 536.00-45(56).14-sv
 536.00-45(56).16-sv
 536.00-45(56).18-sv
 536.00-45(56).20-sv





Breite: 140cm
 160cm
 180cm
 200cm *Nur Bettrahmen! Füße, Kopfteilauflauf und Schubladen-Set sind separat zu bestellen

- Seite 4 -

Im Folgenden ein beispielhafter Aufbau des Systems mit folgenden Zusatzkomponenten:

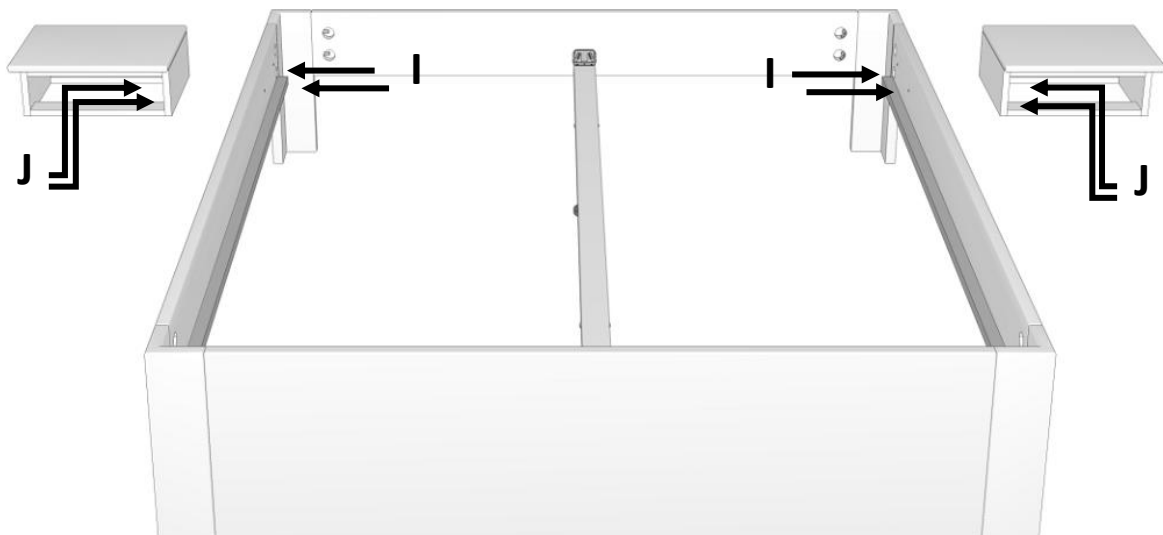
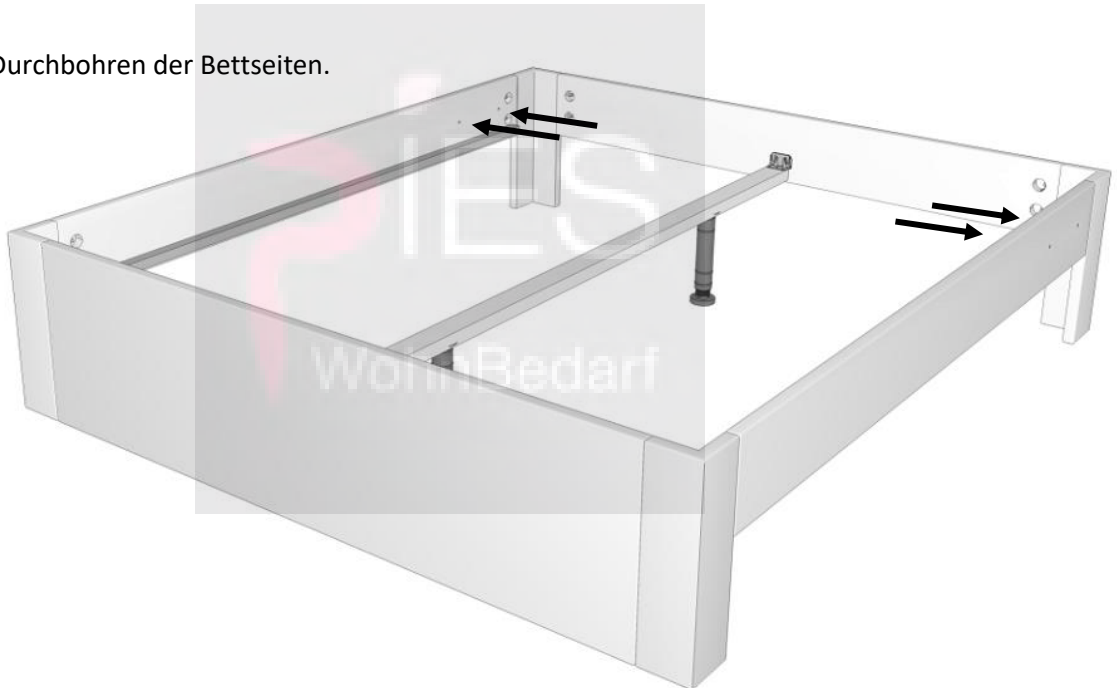
536.10.30-l und 536.10.30-r – Nachtkommoden zum Bettrahmen.

Beschläge:

| | | | |
|--|---|--|---|
| <p>Spaxschraube G</p>  <p>24 Stück</p> | <p>Flacheisen H</p>  <p>4 Stück</p> | <p>Verbindungs- Schraube I</p>  <p>4 Stück</p> | <p>Verbindungs- Hülse J</p>  <p>4 Stück</p> |
|--|---|--|---|

5

Vorsichtiges Durchbohren der Bettseiten.



Bett 536

Bettrahmensystem J-I
Bettrahmenhöhe: 45cm/56cm



n a t ü r l i c h w o h n e n

Wildeiche, Kernbuche, Buche massiv, geölt, stabverleimt

Art.Nr.: 536.00-45(56).14-sv
536.00-45(56).16-sv
536.00-45(56).18-sv
536.00-45(56).20-sv

Breite: 140cm
160cm
180cm
200cm *Nur Bettrahmen! FüÙe, Kopfteilaufsatz und Schubladen-Set sind separat zu bestellen

- Seite 5 -

6

