

# Bett 523

Bettrahmensystem System C mit Bettkufen  
 Bettrahmenhöhe: 43cm



n a t ü r l i c h w o h n e n

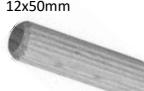




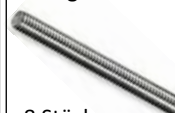
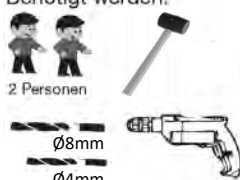



Buche, Kernbuche, Wildeiche, Wildeiche bianco

Massiv, geölt, parkett- oder stabverleimt

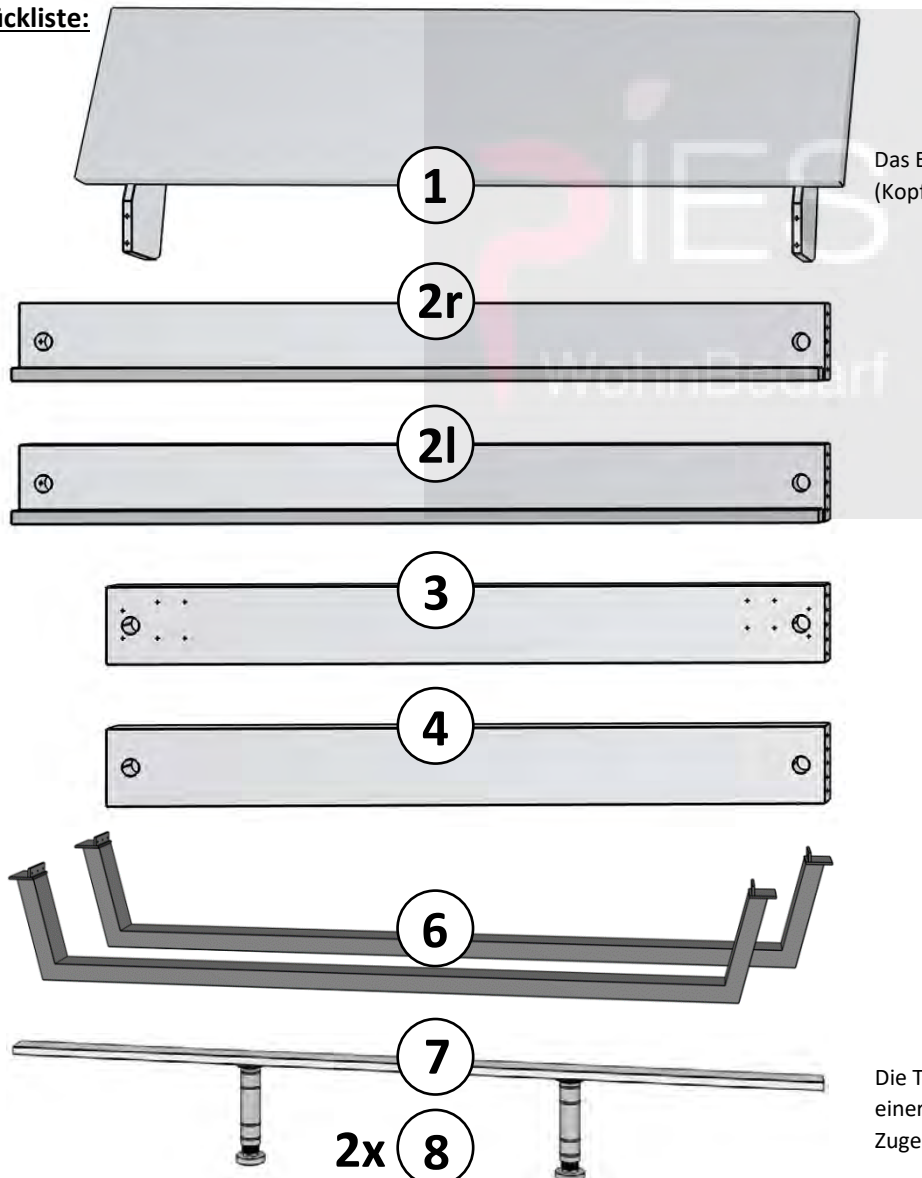
Art.Nr.: 523.m07.14(-sv) Breite: 140cm  
 523.m07.16(-sv) 160cm  
 523.m07.18(-sv) 180cm  
 523.m07.20(-sv) 200cm \*Kopfteil und Nakos sind separat zu bestellen

- Seite 1 -

## Beschläge:

<b>Holzdübel A</b> 12x50mm  32 Stück	<b>Verbindungs-Schraube B</b> 7x50mm  8 Stück	<b>Halbrund-Gegenstücke C</b>  8 Stück	<b>Mutter D</b>  8 Stück	<b>Abdeckkappen E</b>  8 Stück	<b>Gewindestange F</b>  8 Stück	<b>Benötigt werden:</b>  2 Personen Ø8mm Ø4mm
<b>Schrauben G</b>  12 Stück	<b>Sechskant-Schlüssel</b>  1 Stück	<b>Schrauben-Schlüssel</b>  1 Stück				

## Stückliste:



Das Element 1 ist optional.  
 (Kopfteiloptik je nach Bestellung unterschiedlich).

4x 5



Die Eckteile (5) sind je nach Bestellung rund oder eckig erhältlich.



Die Teile für den Mittelsteg (7 + 8) werden ab einer Ausführungsbreite von 160cm inkl. Zugehöriger Beschläge mitgeliefert.

### Allgemeine Hinweise:

- Bitte ziehen Sie die Schrauben des Bettes in regelmäßigen Abständen nach
- Wischen Sie das Holz mit einem feuchten Tuch ab
- Dies ist eine Skizze und keine technische Zeichnung

# Bett 523

Bettrahmensystem System C mit Bettkufen  
 Bettrahmenhöhe: 43cm

Buche, Kernbuche, Wildeiche, Wildeiche bianco

Massiv, geölt, parkett- oder stabverleimt

Art.Nr.: 523.m07.14(-sv) Breite: 140cm

523.m07.16(-sv) 160cm

523.m07.18(-sv) 180cm

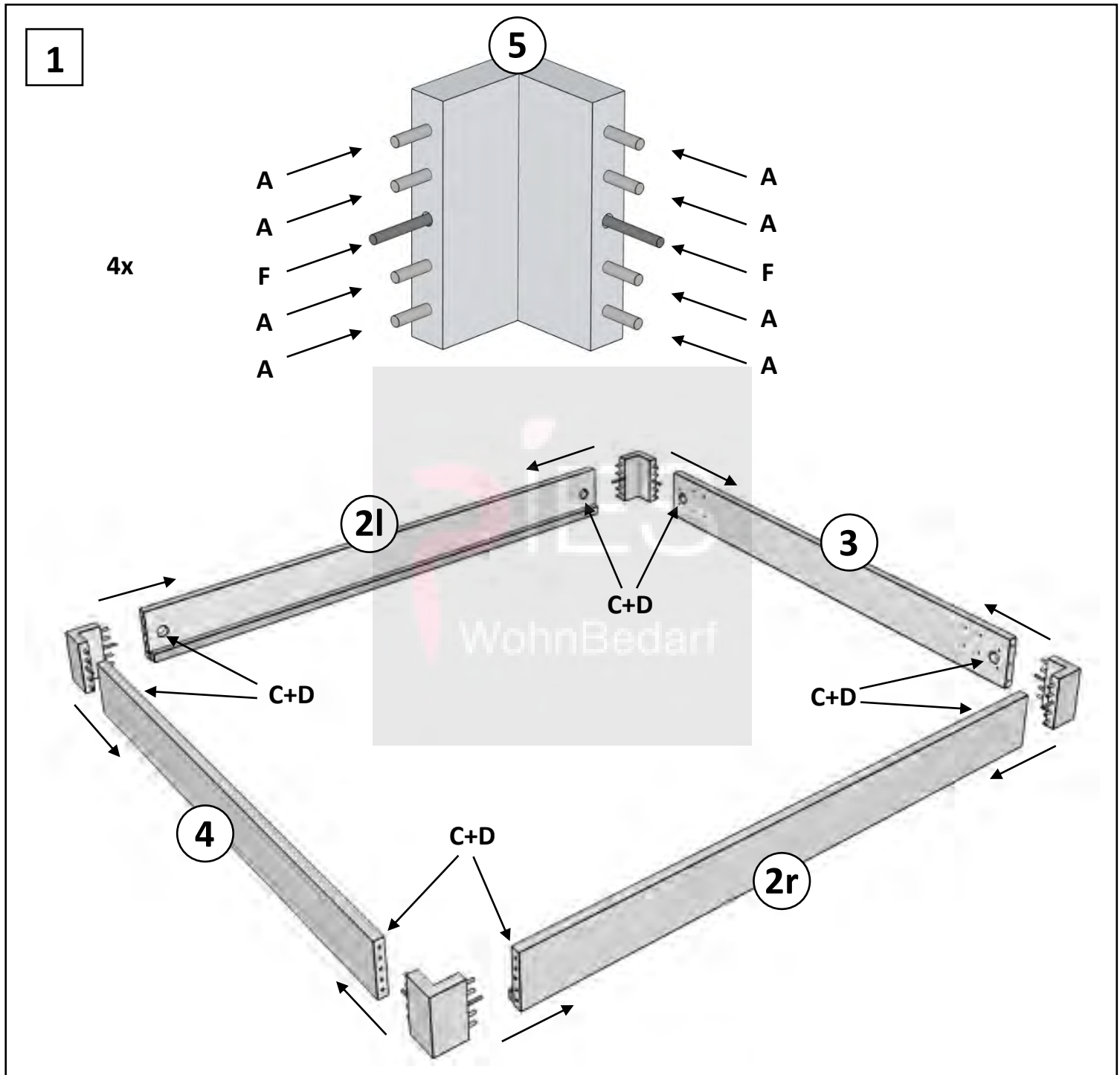
523.m07.20(-sv) 200cm

\*Kopfteil und Nakos sind separat zu bestellen



n a t ü r l i c h w o h n e n

- Seite 2 -



## Hinweis:

1. Dübel (A) und Gewindestangen (F) in die Eckteile (5) einstecken bzw. eindrehen.
2. Halbrundgegenstücke (C) in die großen Bohrungen einlegen und beim Zusammenstecken der Einzelteile die Gewindestangen (F) durchführen.
3. Anschließend die Muttern (D) auf die Gewindestangen (F) aufsetzen und die Verbindung mit dem beigelegten Schraubenschlüssel schließen bzw. festziehen.
4. Abdeckkappen (E) danach auf die großen Bohrungen aufklicken.

# Bett 523

Bettrahmensystem System C mit Bettkufen  
 Bettrahmenhöhe: 43cm



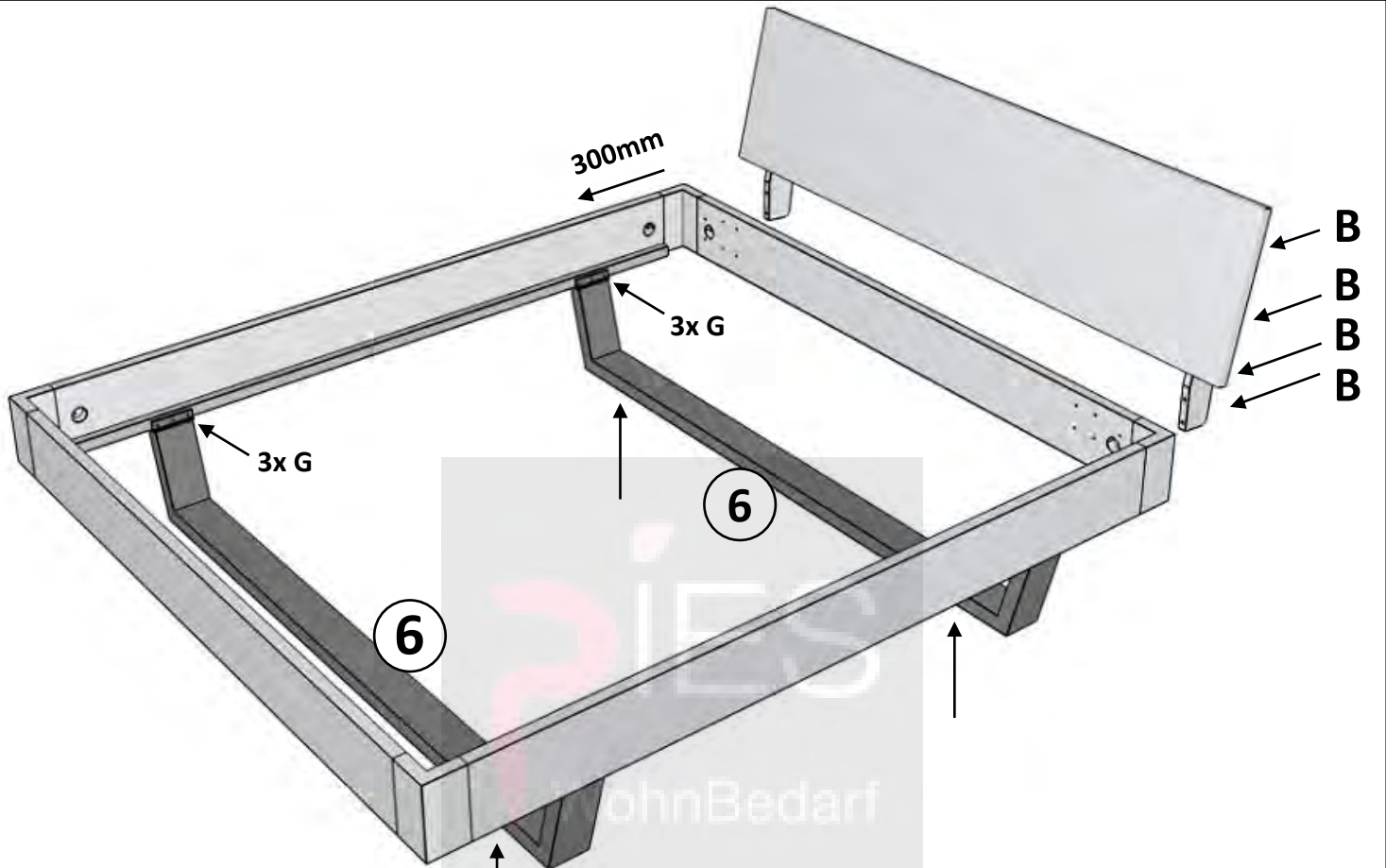
n a t ü r l i c h   w o h n e n

Buche, Kernbuche, Wildeiche, Wildeiche bianco

Massiv, geölt, parkett- oder stabverleimt

Art.Nr.: 523.m07.14(-sv)	Breite: 140cm
523.m07.16(-sv)	160cm
523.m07.18(-sv)	180cm
523.m07.20(-sv)	200cm *Kopfteil und Nakos sind separat zu bestellen

- Seite 3 -



#### Hinweis:

- Bettrahmen auf Bettkufen (6) setzen.
- Wir empfehlen einen Abstand von 300mm zum Kopf- bzw. Fussteil.
- Bettkufen mit Schrauben (G) in die Auflageleiste eindrehen.
- Am Bettrahmenkopfteil müssen die passenden Vorbohrungen zum Kopfteil und Kopfteilhalter durchgebohrt werden.  
Achtung: Die Montage des Kopfteiles kann je nach Ausführung variieren.
- Kopfteil wird mit Schrauben (B) sowohl mit den Kopfteilhaltern als auch mit dem Bettrahmen verbunden.
- Mittelsteg (Teile 7+8), werden ab einer Bettbreite von 160cm mitgeliefert. Die zur Montage benötigten Schrauben und Beschläge sind dabei direkt beigelegt.

