



Endlosschrank, Raster 50/60

Buche, Eiche/Kernbuche massiv, geölt, parkettverleimt

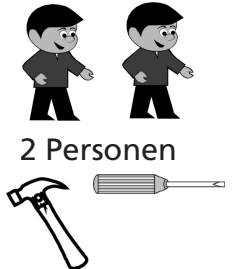
Art.Nr. 100.00.10 Breite: 100 (120*) cm, Höhe 216 cm, Tiefe 60 cm
* bei 60er Raster

- Seite 1 -

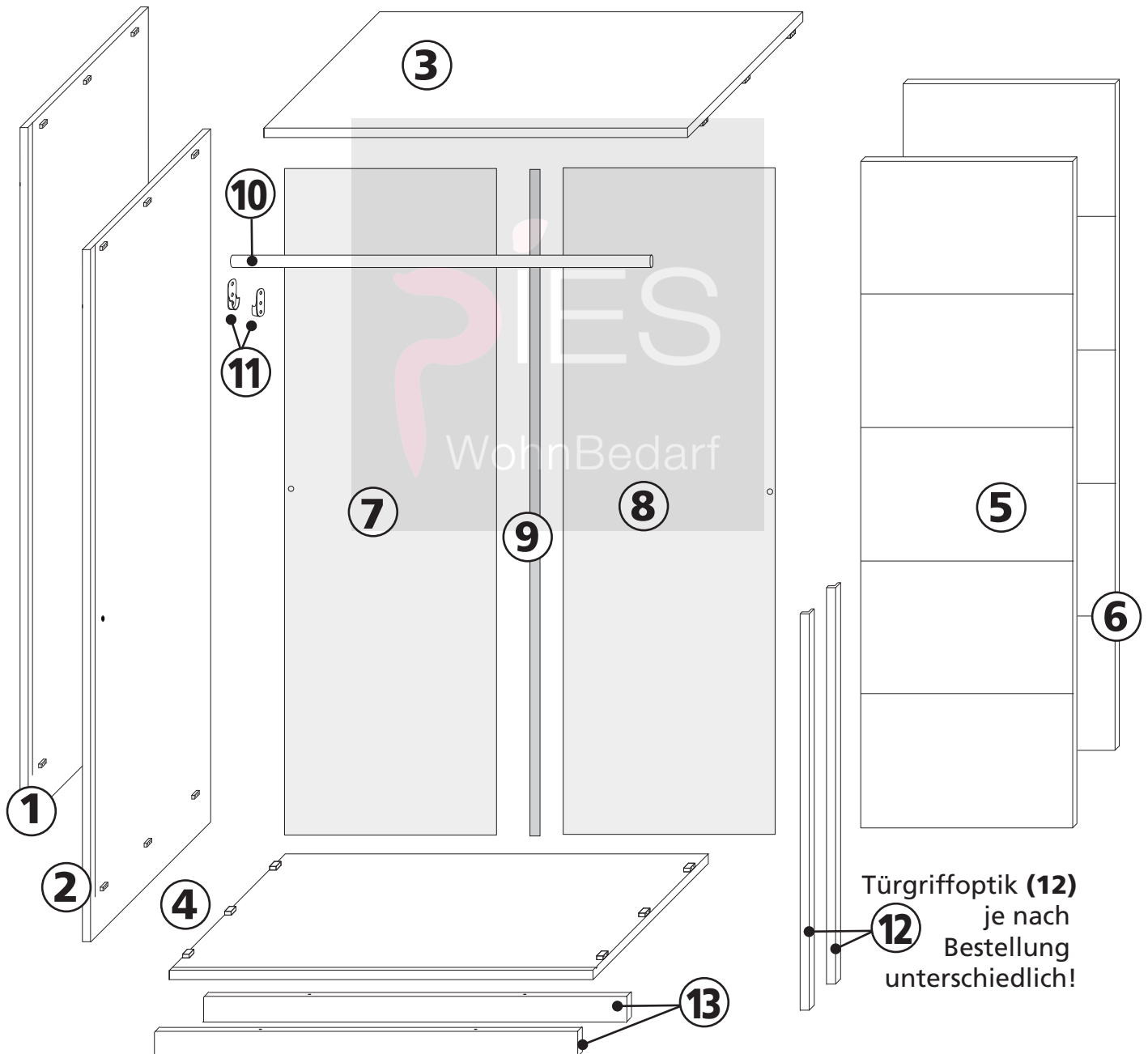
Beschläge:

| | | | | | |
|---|--|--|---|--|--|
| <p>Schraube 50 mm A</p>  <p>4 Stück</p> | <p>Schraube für D und F B</p>  <p>18 Stück</p> | <p>Schraube für E C</p>  <p>16 Stück Für Außenseiten Länge 16 mm Für Innenseiten Länge 11 mm</p> | <p>Scharnier D</p>  <p>8 Stück Die Scharniere werden über einen Hakenverschluss mit dem Gegenstück verbunden.</p> | <p>Scharnier Gegenstück E</p>  <p>8 Stück</p> | <p>Rückwandverbinder F</p>  <p>2 Stück</p> |
|---|--|--|---|--|--|

Benötigt wird:



Stückliste:



- Wischen Sie das Holz mit einem feuchten Tuch ab.
- Dies ist eine Skizze und keine originalgetreue technische Zeichnung.

Endlosschrank, Raster 50/60

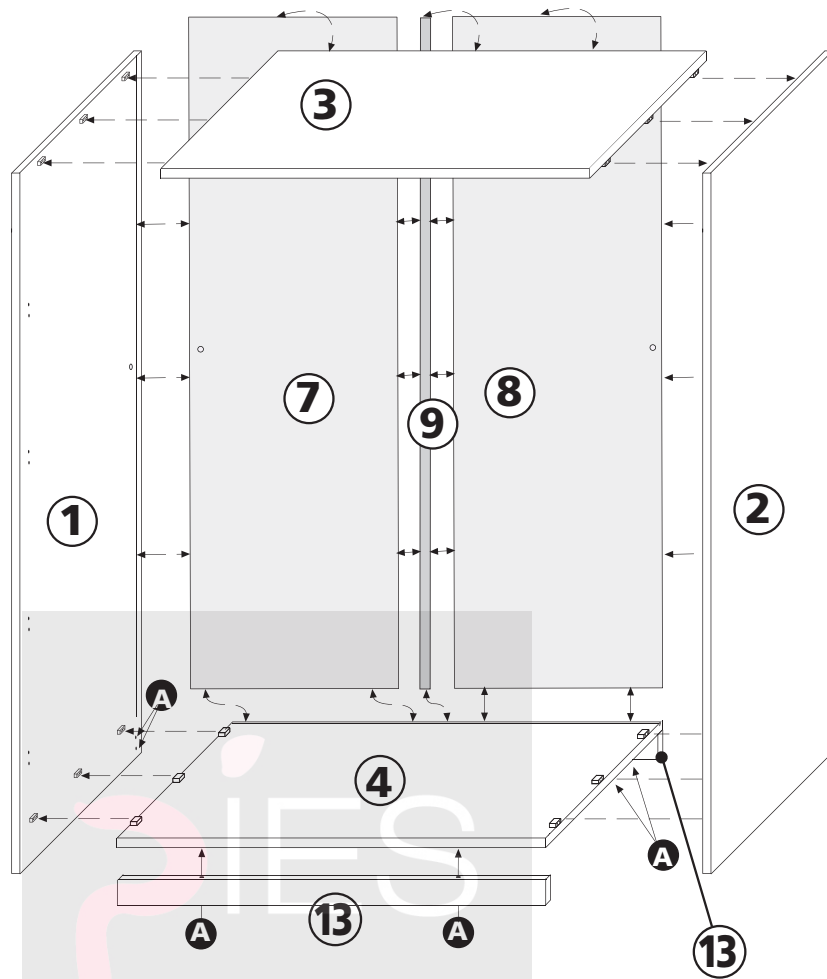
Präsentiert von Wohnbedarf-Pies GmbH



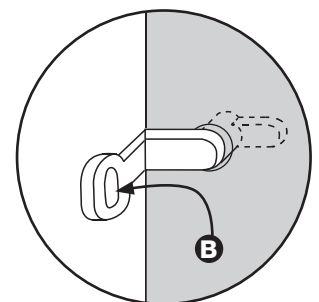
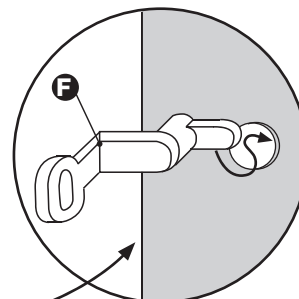
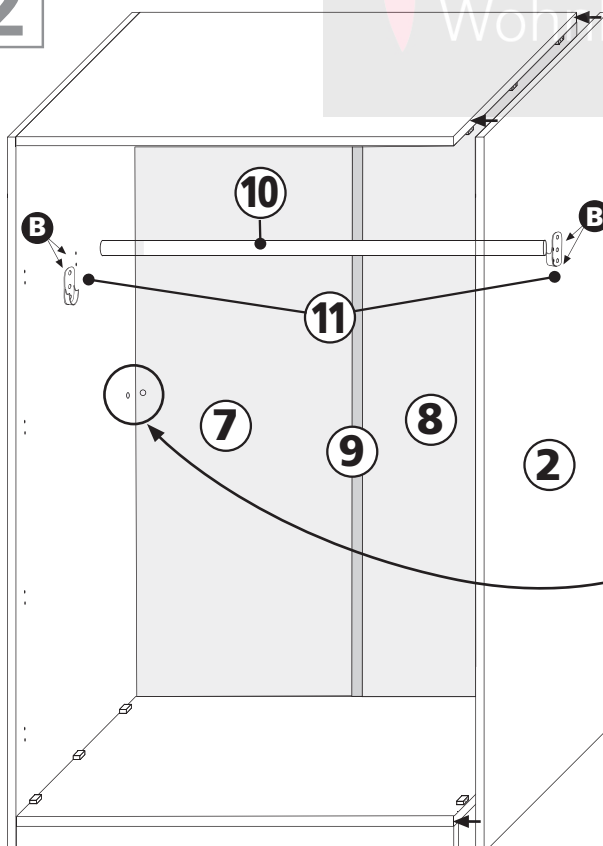
- Seite 2 -

1

Tipp: Achten Sie darauf, dass alle Teile mit Nut (Rückseite) nach hinten zeigen.



2



Achtung:

Vor der Montage des Seitenteils (2) Rückwand (7+8) mit Verbindungssteg (9) einschieben.

Danach Rückwandverbinder (F) in Loch der Rückwand einschieben und anschließend an Mittelwand (1) mit Schraube (B) befestigen.

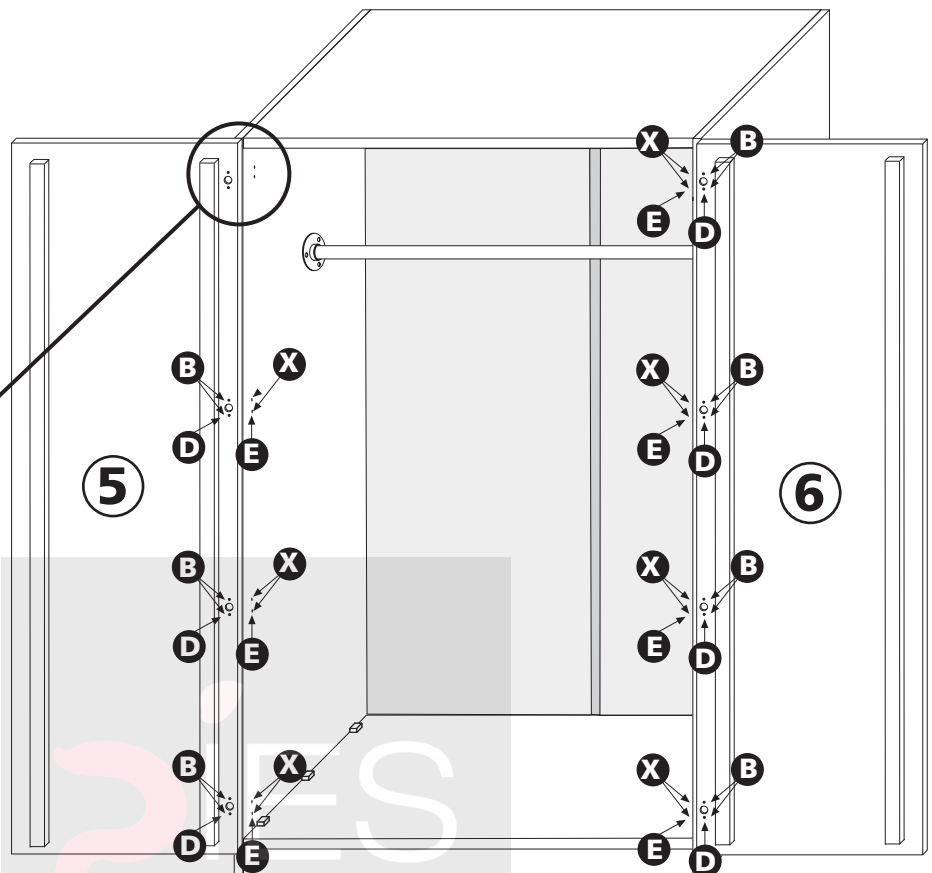
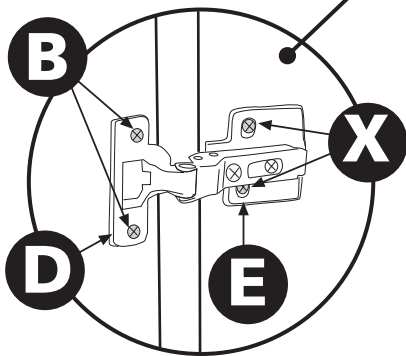
Endlosschrank, Raster 50/60



- Seite 3 -

3

Bei der Montage der Scharniergegenstücke (E) sind die vormontierten Schrauben (X) zu verwenden



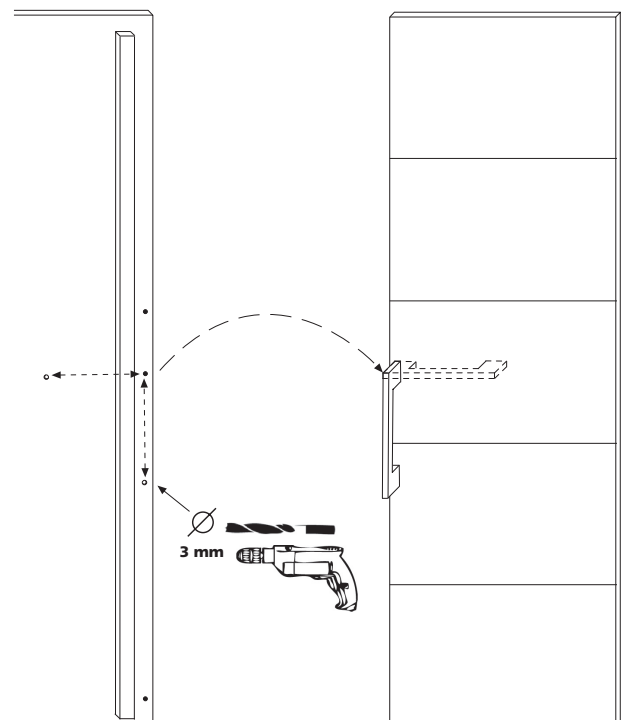
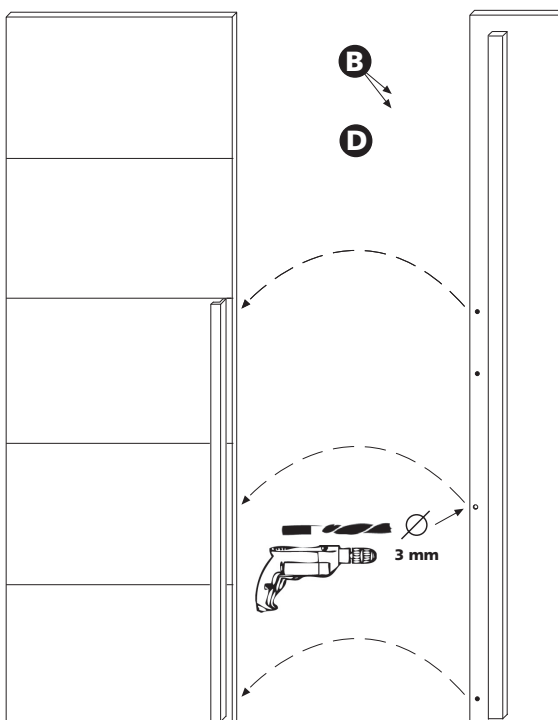
4

Montagehinweis Türgriffe (12):

Zur Montage der Holztürgriffe (12) bohren Sie von den vorgebohrten Öffnungen jeweils das oberste und unterste Loch in den Türen (5+6) durch. In der Mitte muß die Bohrung komplett selbst erstellt werden. Achten Sie darauf den gleichen Abstand zum Rand einzuhalten.

Montagehinweis Türgriffe (13):

Zur Montage der Metalltürgriffe (13) bohren Sie von den vorgebohrten Öffnungen jeweils das zweite Loch von oben in den Türen (5+6) durch. Die zweite Bohrung muß selbst erstellt werden, wobei die Griffe sowohl vertikal als auch horizontal angebracht werden können. Hier übertragen Sie mit einem Bleistift den Abstand der Gewindelöcher auf die gewünschte Stelle und nehmen anschließend die Bohrung vor.

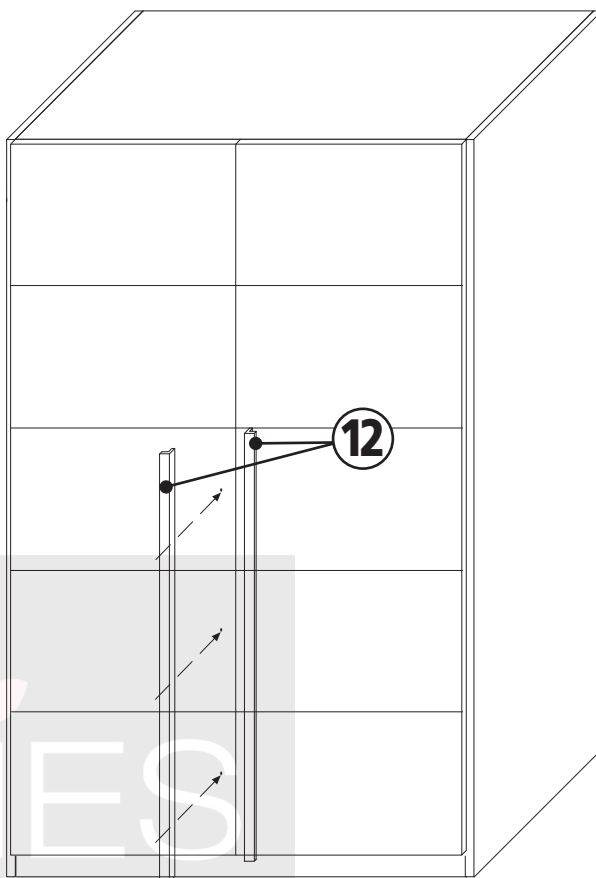


Endlosschrank, Raster 50/60



- Seite 4 -

5



Montagehinweis Türgriffe:

Holzgriffe (12) und Metallgriffe (13) mit den verbliebenen Holz- bzw. Metallschrauben durch die gebohrten Löcher von hinten befestigen.

