

Bett CARO



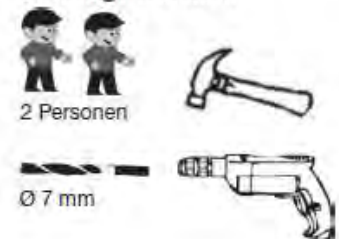
Eiche, Buche/Kernbuche massiv, geölt, parkettverleimt

Art.Nr. rund: 533.rd.10,	533.rd.12	Breite: 100,	120 cm
533.rd.14,	533.rd.16	140,	160 cm
533.rd.18,	533.rd.20	180,	200 cm

- Seite 1 -

Holzdübel A 24 Stück	Schrauben 70 mm B 16 Stück	Verbinder C 16 Stück	Sechskant- schlüssel D 1 Stück	Schrauben 50 mm E 4 Stück
--	---	--	--	--

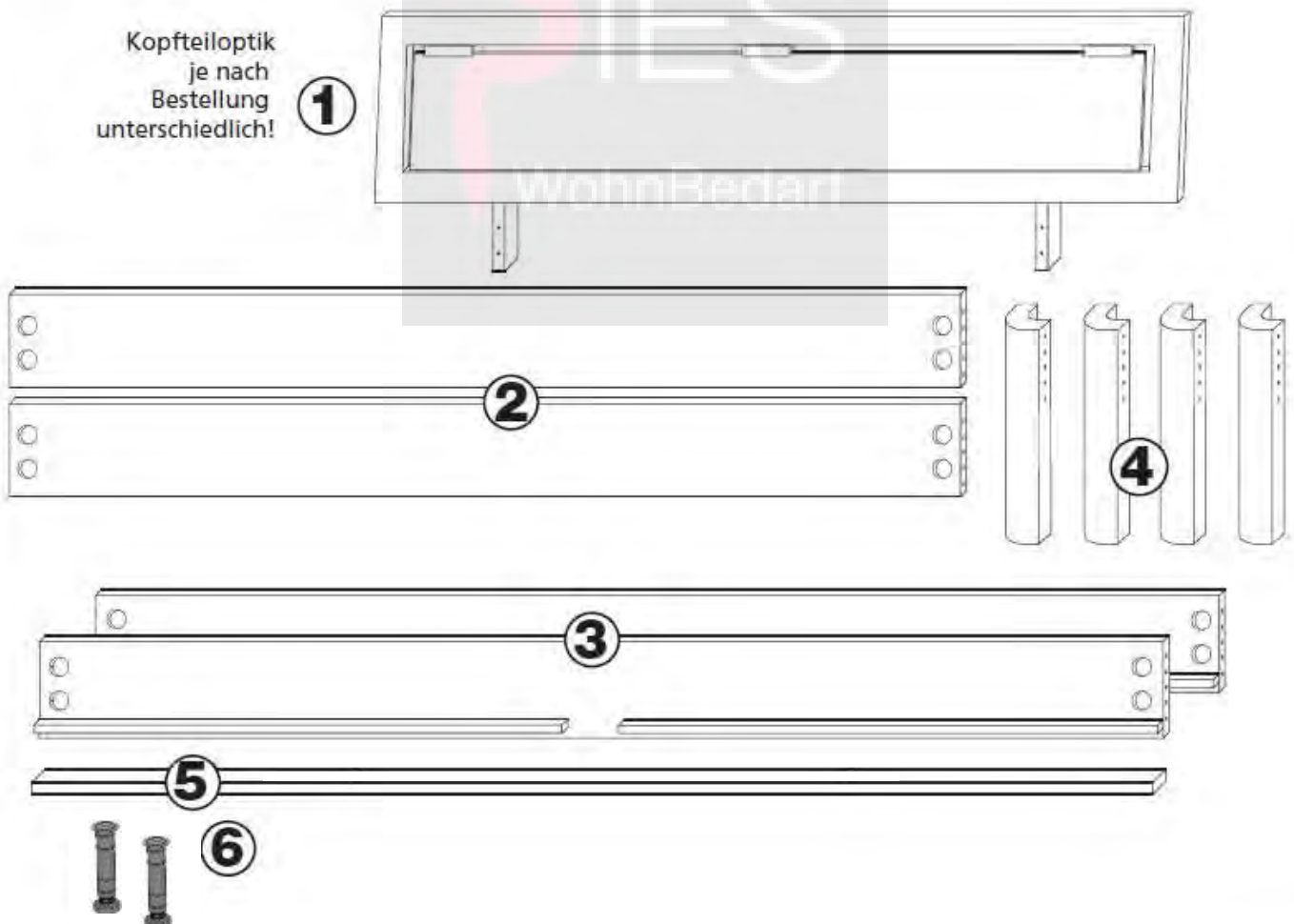
Benötigt werden:



Stückliste

Bei den Artikeln 533.rd.10 und 533.rd.14 (Breite 100 und 140 cm) sind die Elemente **(5)** und **(6)** nicht erforderlich. Das Element **(1)** ist optional. (Form je nach Ausführung.) Bei den Elementen **(7 bis 9)** handelt es sich um eine Zusatzausstattung (Siehe Seite 3).

Kopfteiloptik
je nach
Bestellung
unterschiedlich!



- Allgemeine Hinweise:
- Ziehen Sie die Schrauben des Bettes in regelmäßigen Abständen nach.
 - Wischen Sie das Holz mit einem feuchten Tuch ab.
 - Dies ist eine Skizze und keine originalgetreue technische Zeichnung.



Bett CARO

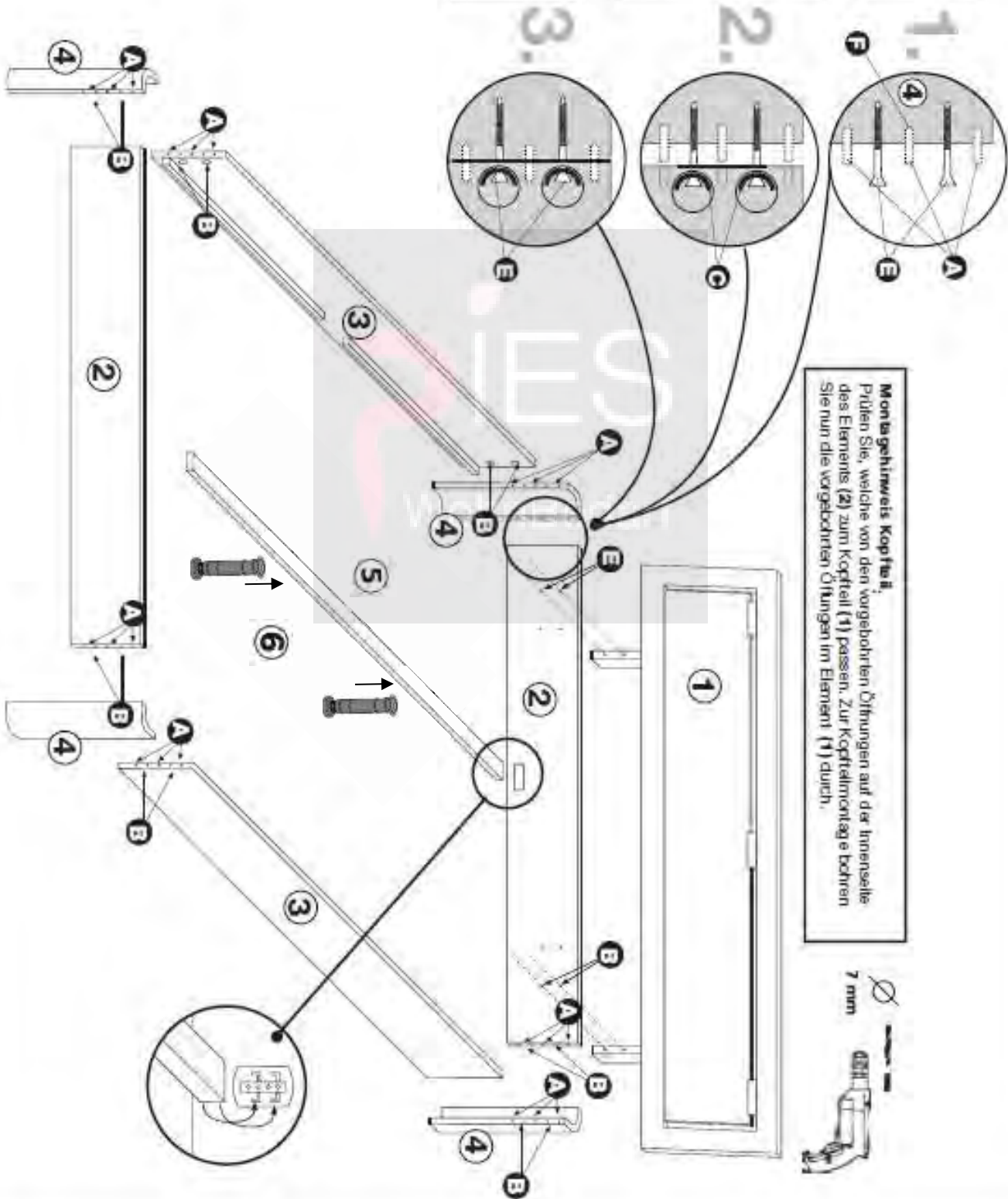
- Seite 2 -

1. Montagehinweis:
Die Oberfl. (A) in der
Rille (H) einstecken
und die Schraube
(E) nicht zu tief ein-
drücken.

2. Montagehinweis:
Seitenfl. ansetzen
und dabei die Schrau-
be (B) durch die ent-
sprechende Bohrung
durchführen.
Verbind. (C) vor dem
Schraubenkopf in die
Kleinsunde Vertiefung
einlegen.

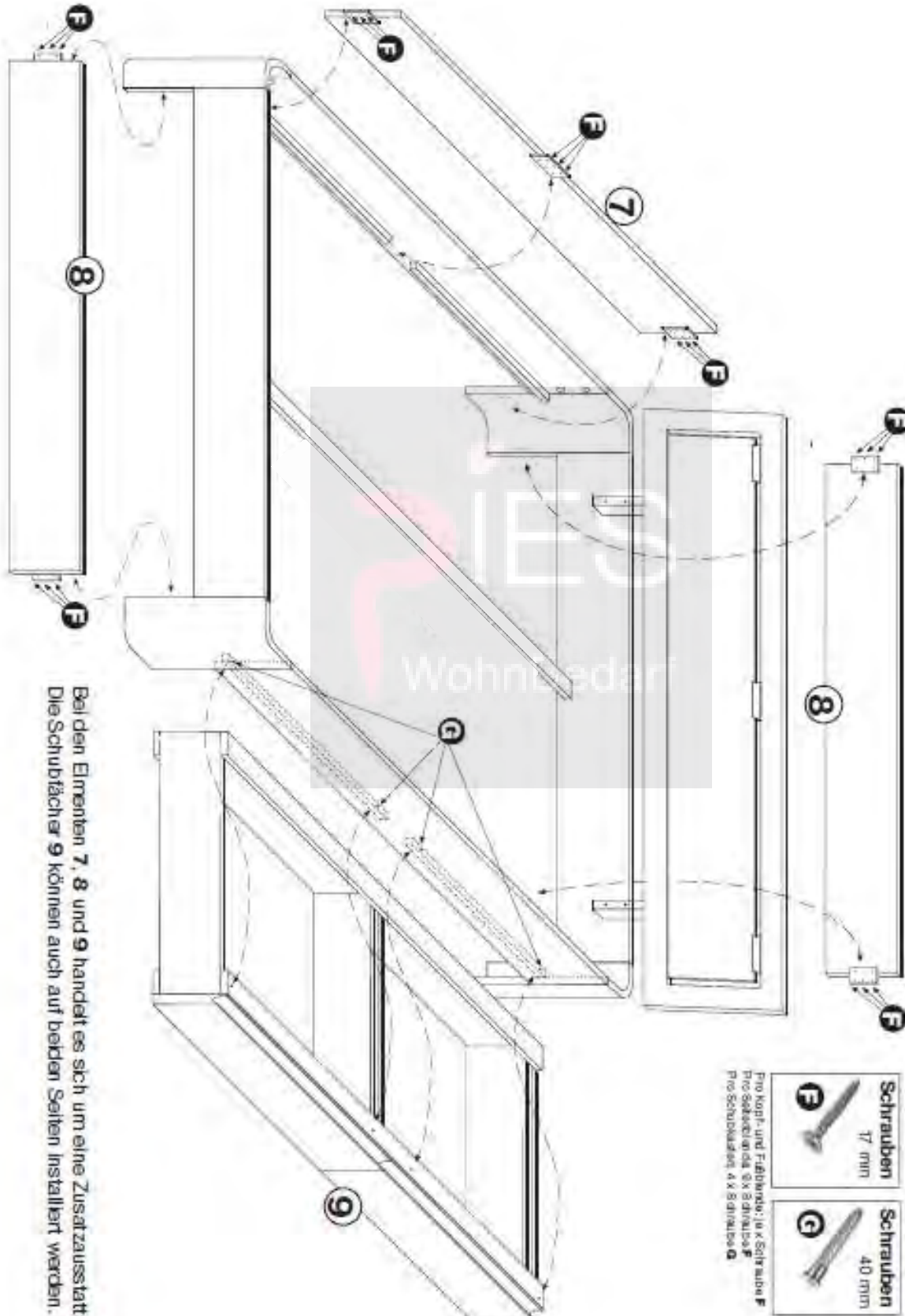
3. Montagehinweis:
Anschließend
Schraube (B) mit
dem Schrauben-
schlüssel (D) fest-
ziehen.

Montagehinweis Kopfteil:
Prüfen Sie, welche von den vorgebohrten Öffnungen auf der Innenseite
des Elements (2) zum Kopfteil (1) passen. Zur Kopfteilmontage bohren
Sie nun die vorgebohrten Öffnungen im Element (1) durch.



Bett CARO

- Seite 3 - Zusatzausstattung



Bei den Elementen 7, 8 und 9 handelt es sich um eine Zusatzausstattung. Die Schubflächen 9 können auch auf beiden Seiten installiert werden.

- | | |
|--|---------------------------|
| Schrauben
17 mm | Schrauben
40 mm |
| E | G |
| Pro Kopf- und Fußende: je 4 Schrauben E
Pro Schlubfläche: 6 x Schrauben E
Pro Schlubfläche: 4 x Schrauben G | |