

# Bettrahmen + Kopfteil (optional)

## Wildeiche geölt / Kernbuche

Bettrahmen Art.Nr.	e-400.00.14	Breite: 140 cm
	e-400.00.16	Breite: 160 cm
	e-400.00.18	Breite: 180 cm
	e-400.00.20	Breite: 200 cm

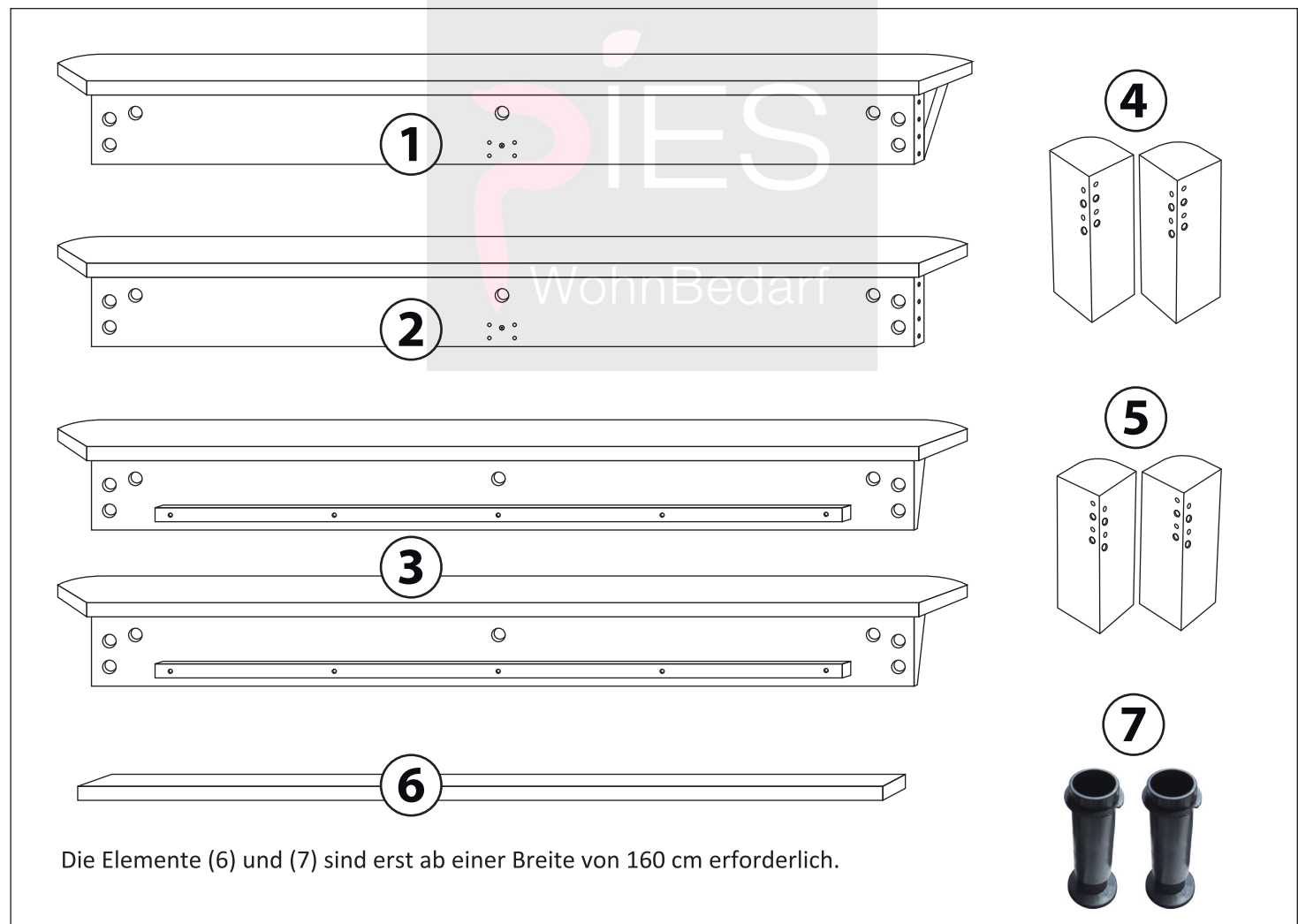
**- Seite 1 -**



### Beschläge:

<b>A</b>  16 Stück: 10x45mm	<b>B</b>  16 Stück: M6x60 mm	<b>C</b>  16 Stück	<b>D</b>  16 Stück	<b>E</b>  16 Stück	<b>F</b>  22 Stück: 3,2x13mm
<b>G</b>  2 Stück	<b>H</b>  2 Stück	<b>J</b>  2 Stück	<b>K</b>  1 Stück	<b>Benötigt werden:</b>  2 Personen	

### Stückliste:



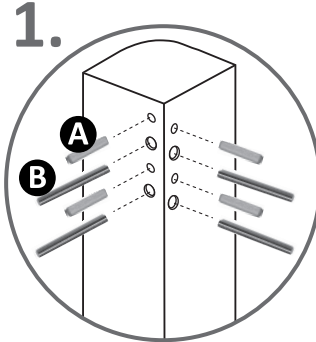
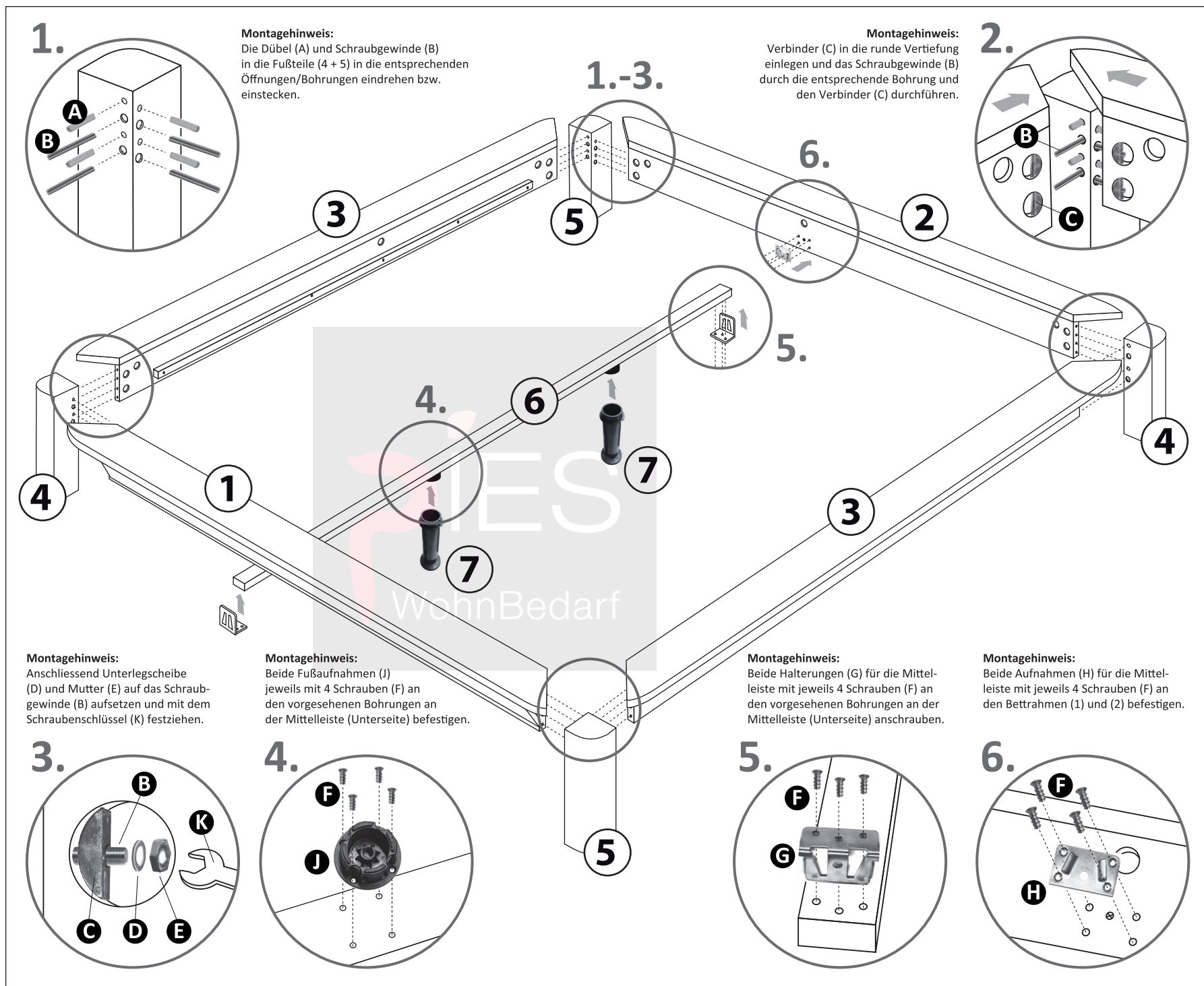
Allgemeine Hinweise: Ziehen Sie die Schrauben des Bettes in regelmäßigen Abständen nach.  
 Wischen Sie das Holz mit einem feuchten Tuch ab.  
 Dies ist eine Skizze und keine originalgetreue technische Zeichnung.

# Betrahmen + Kopfteil (optional)

## Wildeiche geölt / Kernbuche

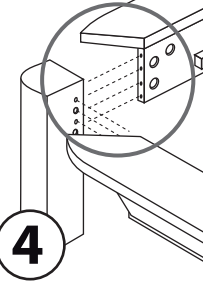
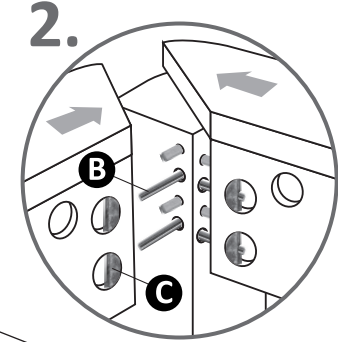


### - Seite 2 - Montage des Betrahmens

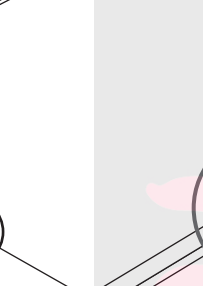


**Montagehinweis:**  
Die Dübel (A) und Schraubgewinde (B) in die Fußteile (4 + 5) in die entsprechenden Öffnungen/Bohrungen eindrehen bzw. einstecken.

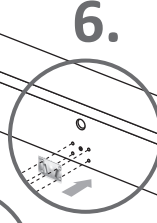
**Montagehinweis:**  
Verbinder (C) in die runde Vertiefung einlegen und das Schraubgewinde (B) durch die entsprechende Bohrung und den Verbinder (C) durchführen.



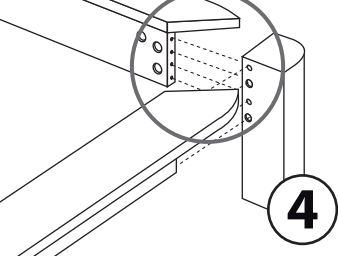
**Montagehinweis:**  
Anschließend Unterlegscheibe (D) und Mutter (E) auf das Schraubgewinde (B) aufsetzen und mit dem Schraubenschlüssel (K) festziehen.



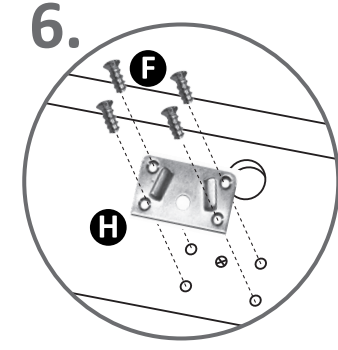
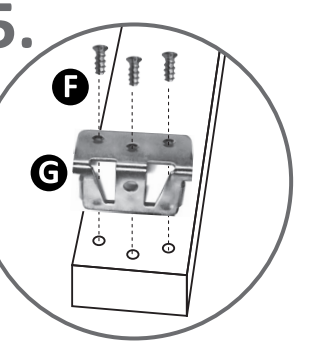
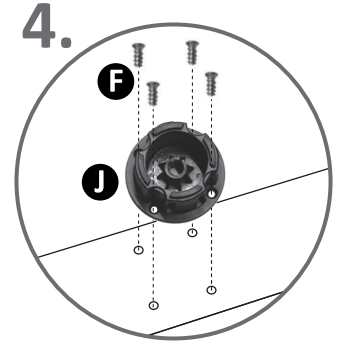
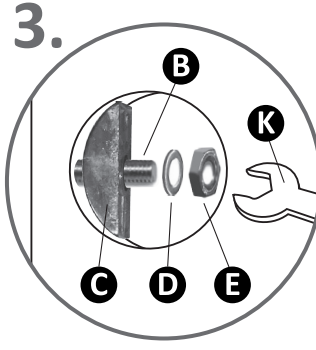
**Montagehinweis:**  
Beide Fußaufnahmen (J) jeweils mit 4 Schrauben (F) an den vorgesehenen Bohrungen an der Mittelsteife (Unterseite) befestigen.



**Montagehinweis:**  
Beide Halterungen (G) für die Mittelsteife mit jeweils 4 Schrauben (F) an den vorgesehenen Bohrungen an der Mittelsteife (Unterseite) anschrauben.



**Montagehinweis:**  
Beide Aufnahmen (H) für die Mittelsteife mit jeweils 4 Schrauben (F) an den Betrahmen (1) und (2) befestigen.

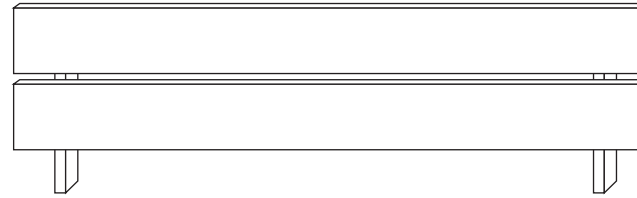
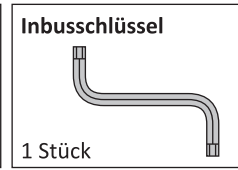
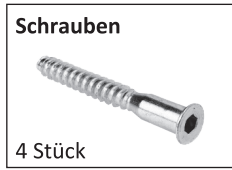




# Bettrahmen + Kopfteil (optional)

Wildecke geölt / Kernbuche

## - Seite 3 - Anbringung der Kopfstütze



Das Element ist optional.  
(Kopfteiloptik je nach  
Bestellung unterschiedlich.)

Benötigt werden:



2 Personen



**ACHTUNG:**

Suchen Sie die vorgebohrten Öffnungen auf der Außenseite (unten) des Kopfteiles (2). Zur Montage der Kopfstütze bohren Sie nun die entsprechenden vorgebohrten Öffnungen am Kopfteil (2) durch. **ACHTUNG: Die Montage der Kopfstütze kann je nach Ausführung variieren.**

