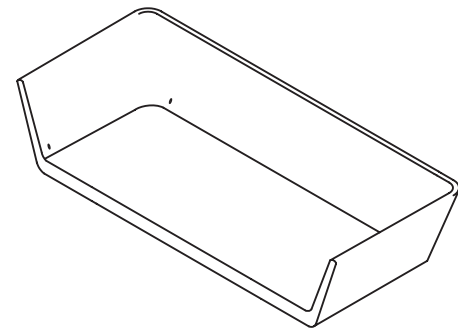
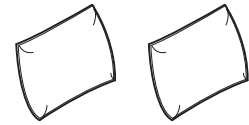




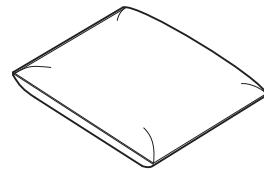
- ① x 4
- ② x 8
- ③ x 1



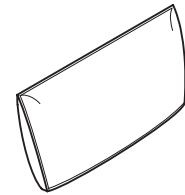
A x 1



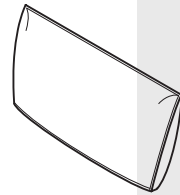
B x 2



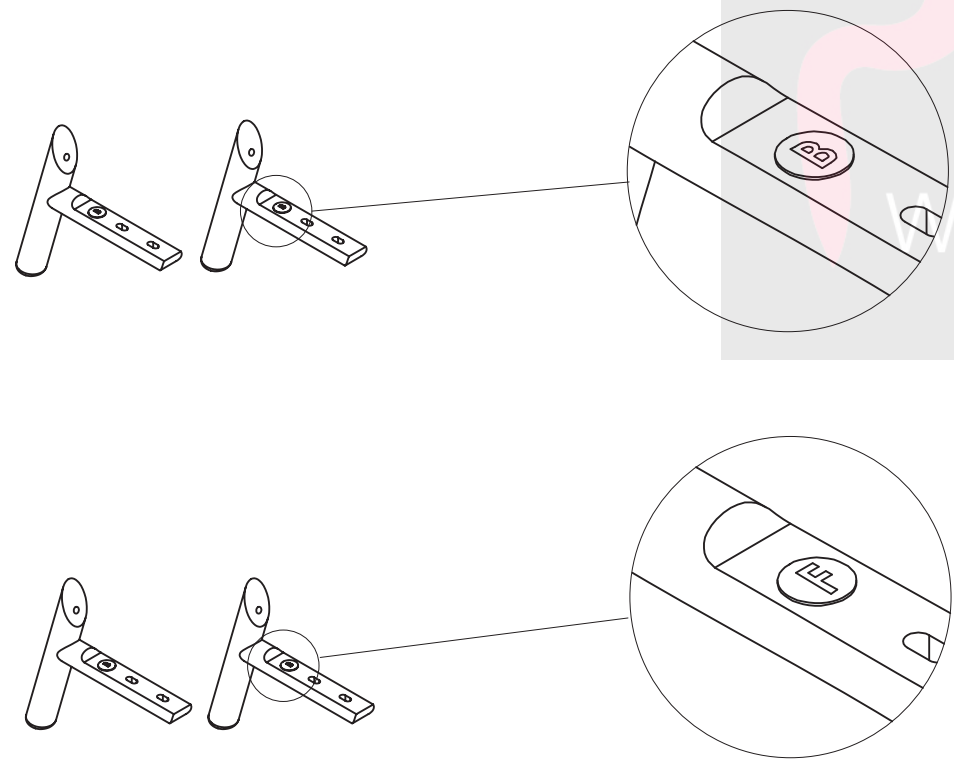
C x 2



D x 1

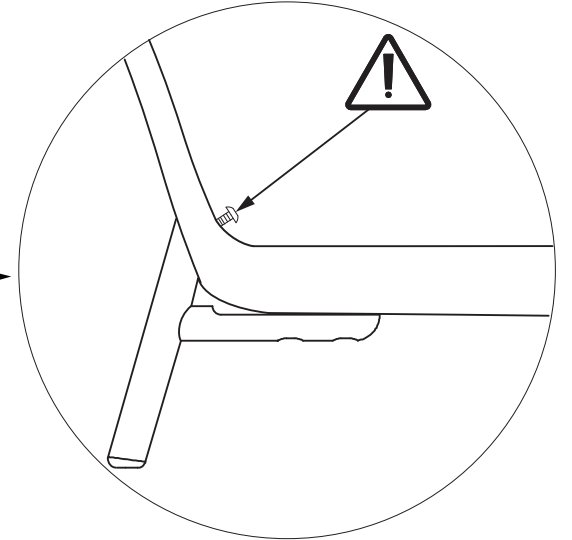
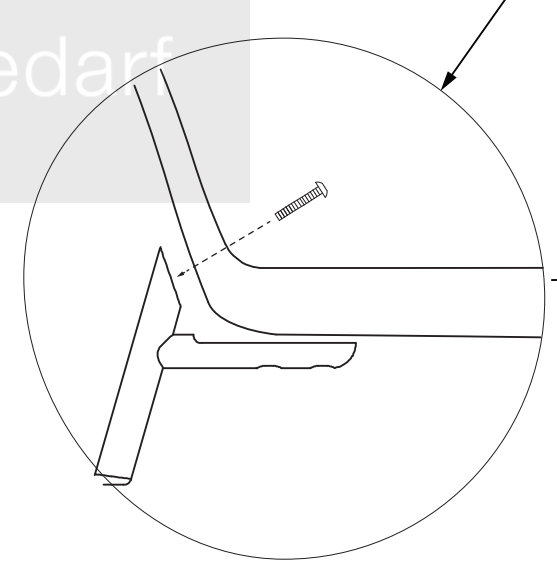
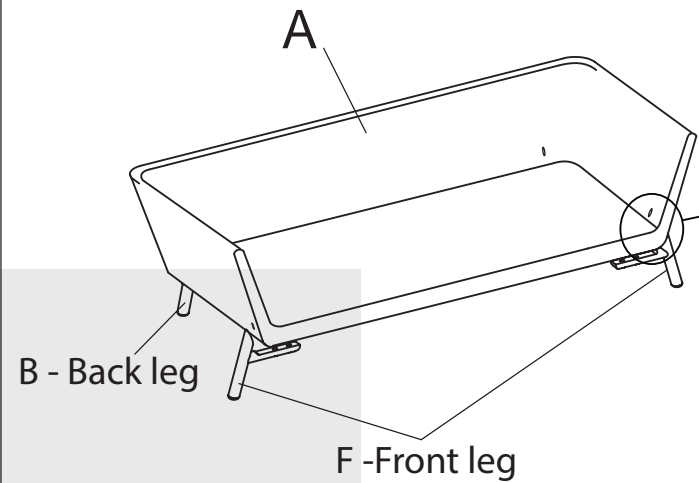


E x 1




1

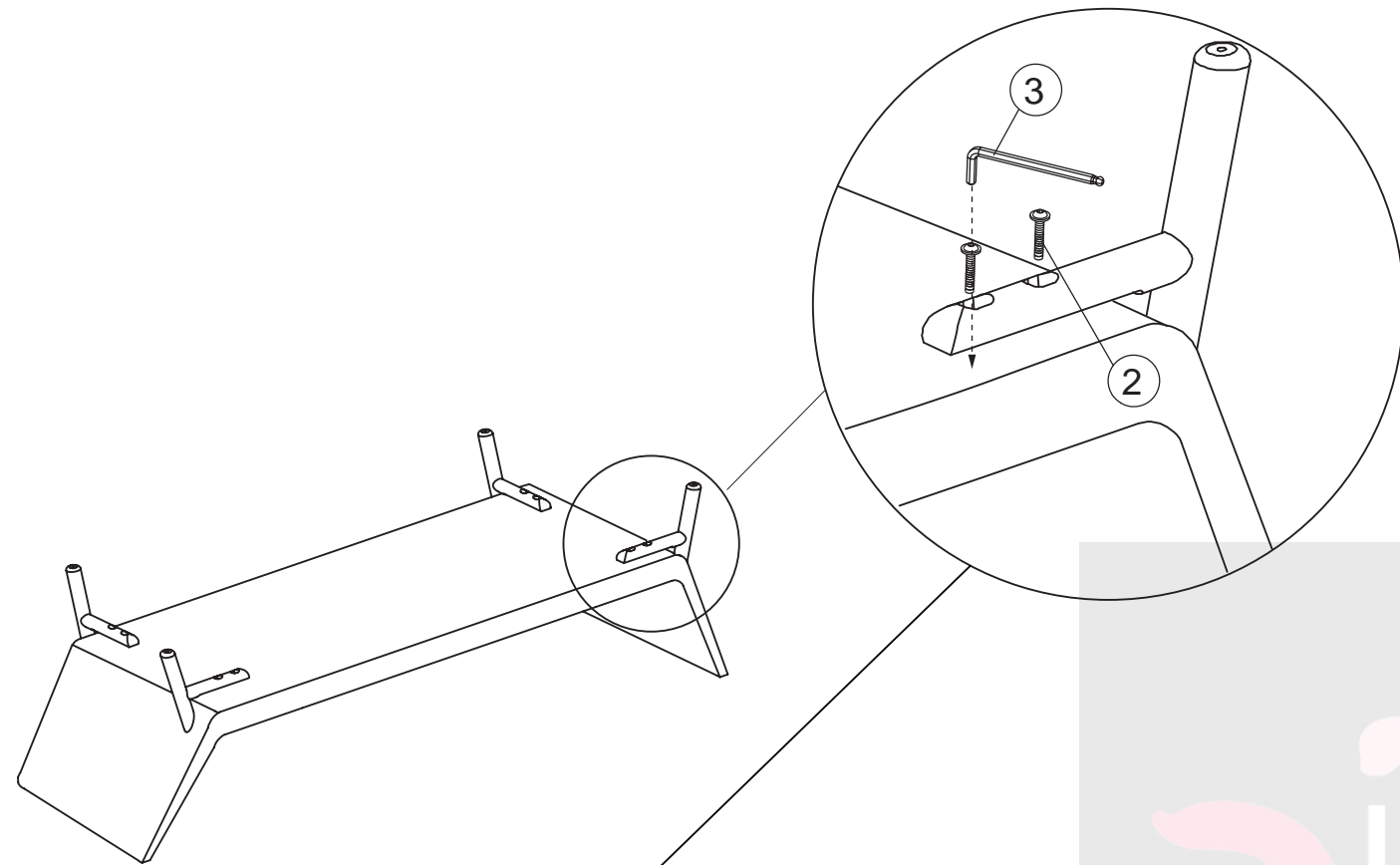
① x 4



PIES
Wohnbedarf

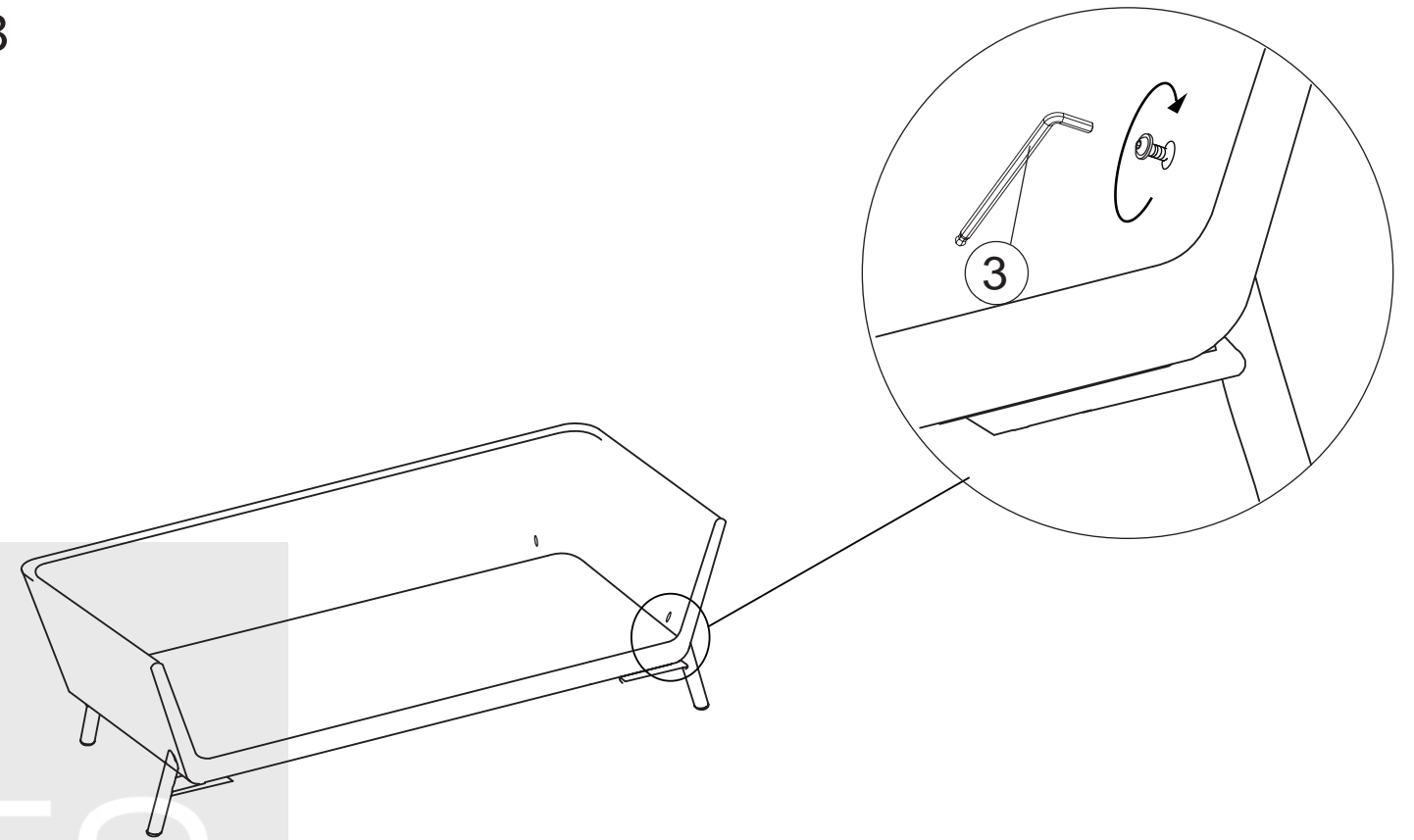
2

② x 8 

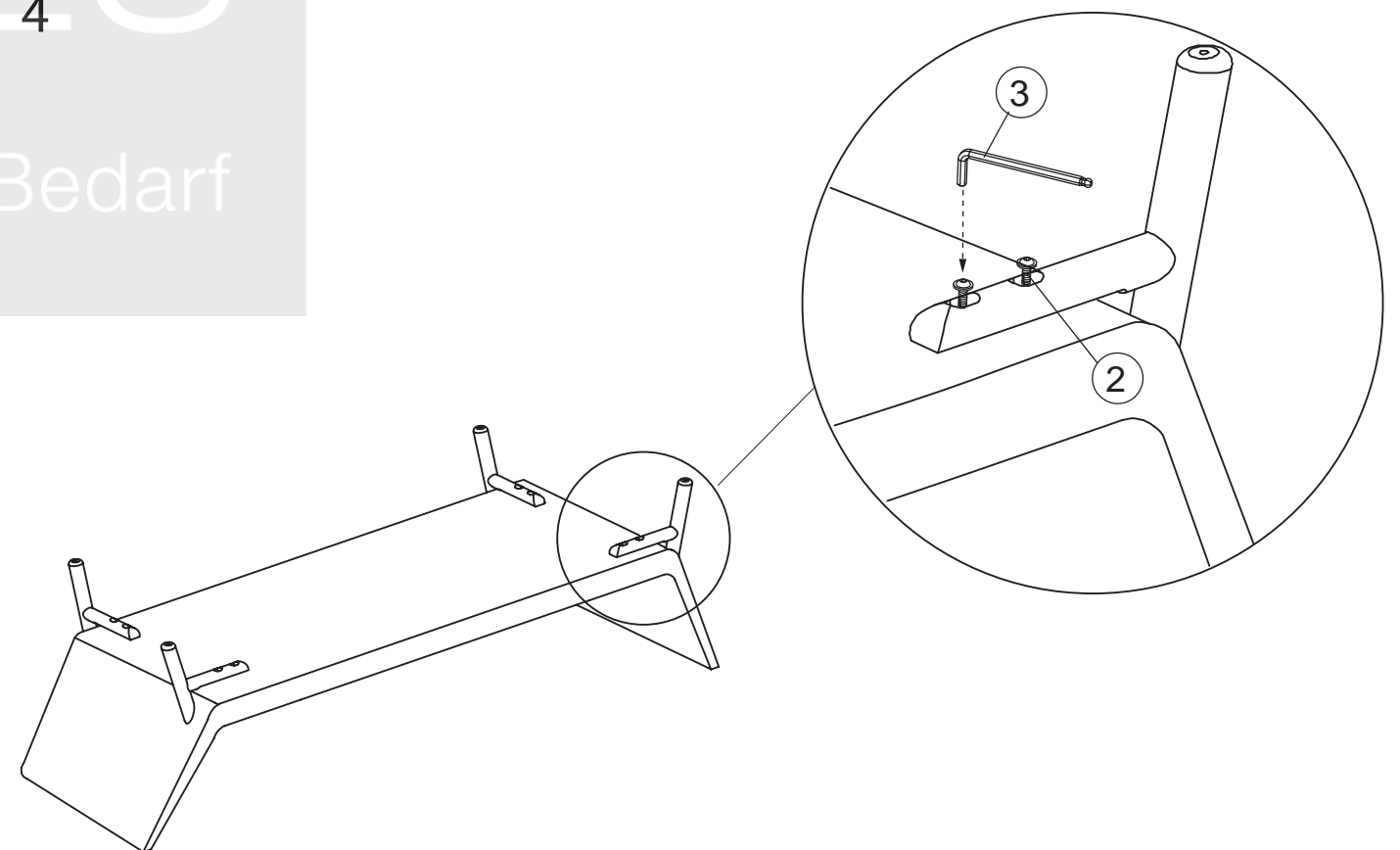
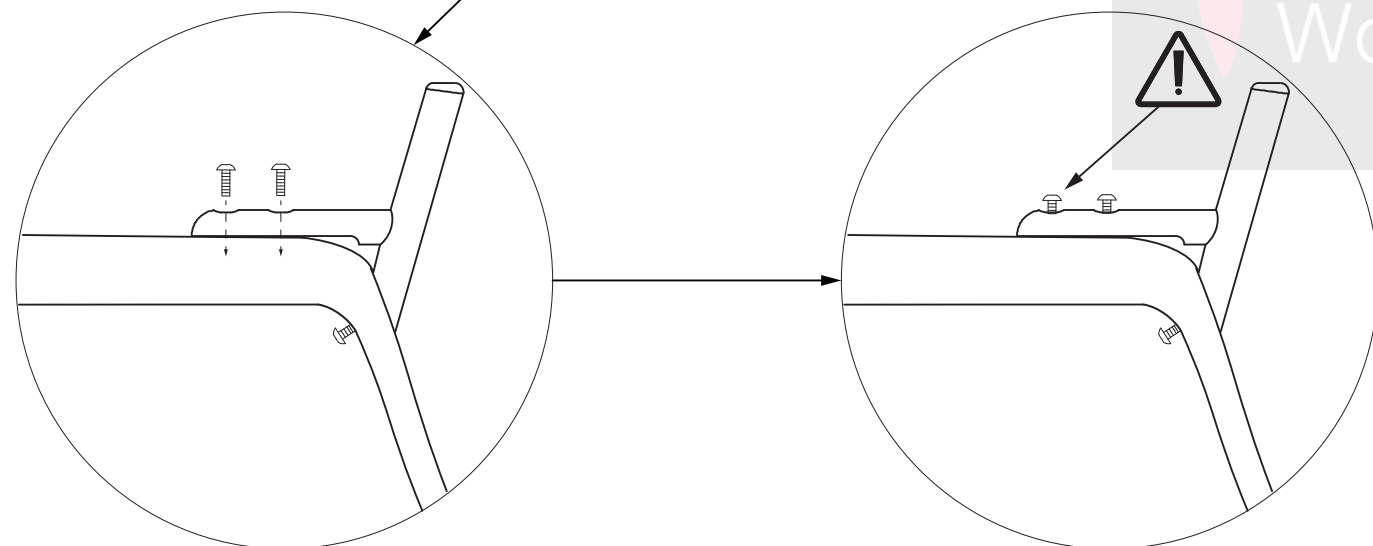


06998-020
HASLE

3



4



5

06998-020
HASLE

