



MONTAGEANLEITUNG
NOTICE DE MONTAGE
ASSEMBLY INSTRUCTION
ISTRUZIONE DI MONTAGGIO



2



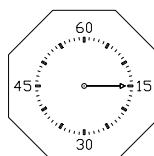
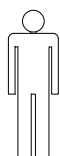
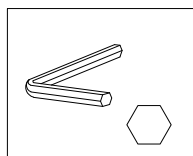
Zur Montage des Hasena-Bettes sind die Beschläge im Rahmen- und Fusspaket.
Beginnen Sie mit der Montageanleitung ①

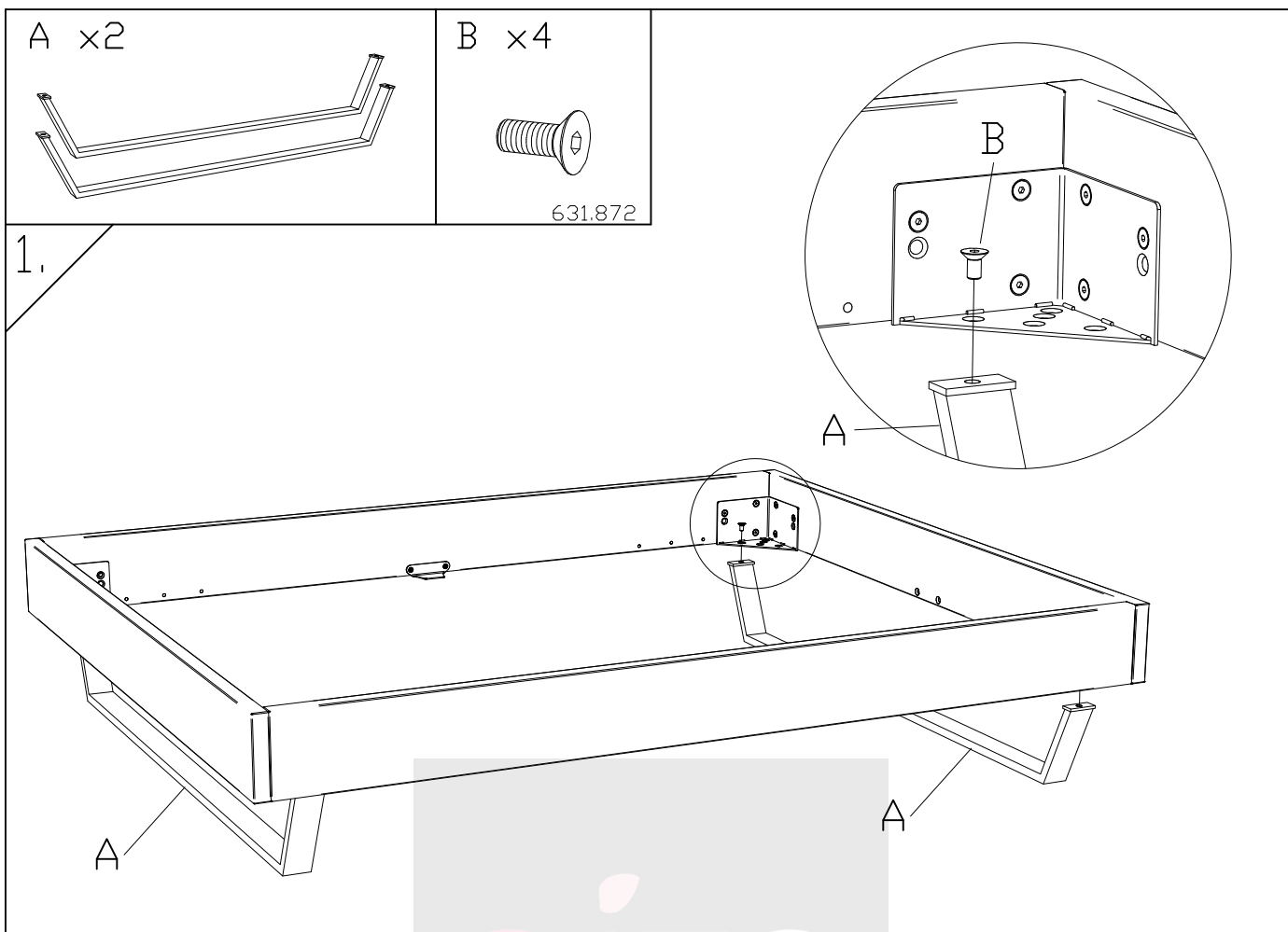
Pour l'assemblage du lit Hasena, utiliser la visserie dans le colis du cadre et celui des pieds.
Commencez avec la notice de montage ①

To assemble the Hasena bed the fittings are in the frame- and feet package.
Start with the assembly instruction ①

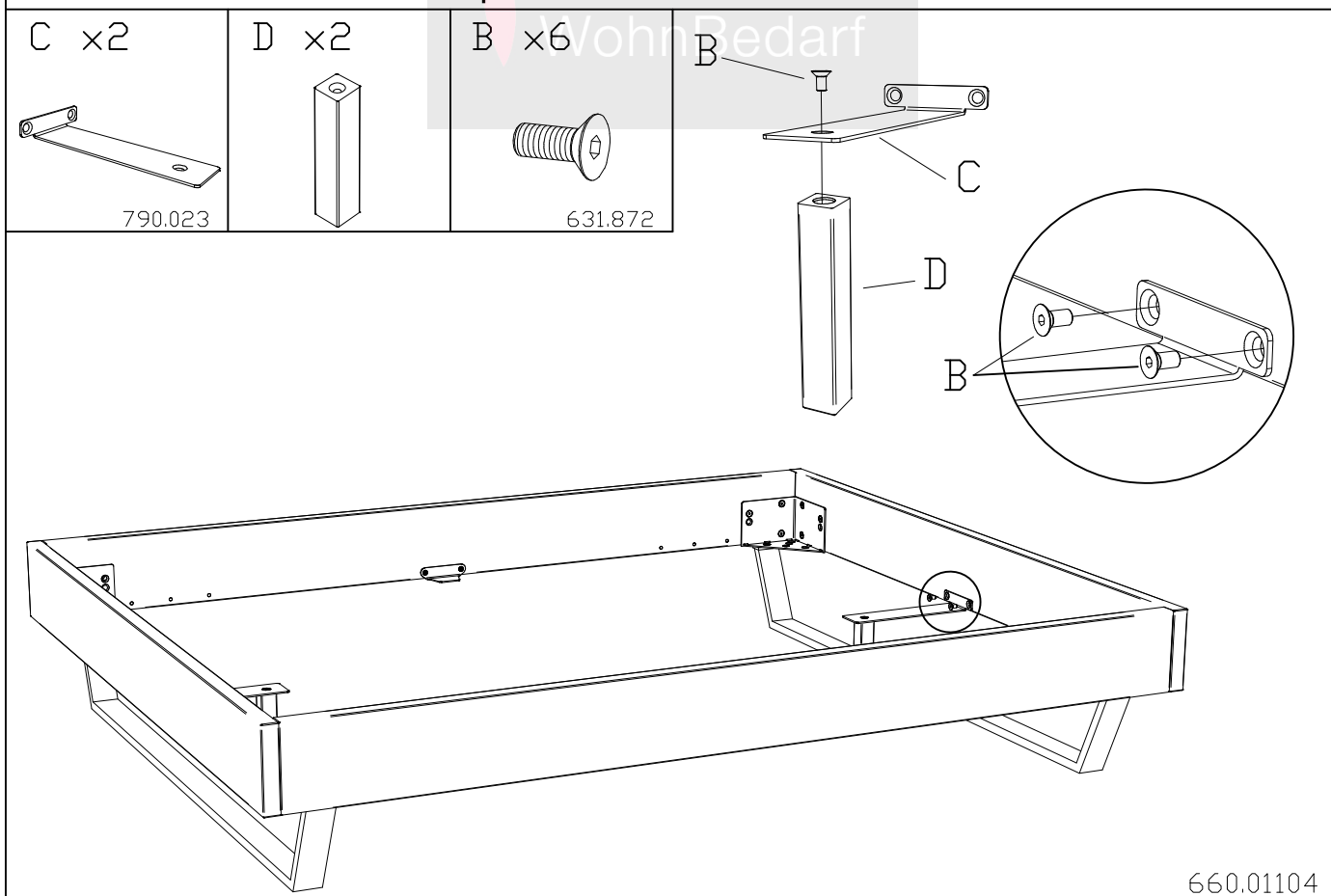
Per il montaggio dei letti Hasena troverete la ferramenta nel telaio e nel pacchetto piedi.
Cominciare con l'istruzione di montaggio ①

Benötigte Werkzeuge – Outils Nécessaires – Tools Required – Attrezzi Necessari



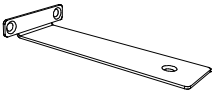
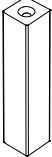
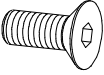



zusätzlich bei Breiten ab 160cm
 additional for widths from 160cm
 à partir des dimensions 160cm
 a partire della misura 160cm



660.01104

zusätzlich bei Fusshöhe 25cm
 additional for feed height 25cm
 en plus pour les hauteur de pieds 25cm
 supporti addizionali per piedi di 25cm

C x2	D x2	B x6	E x2
			
790.023		631.872	793.290

