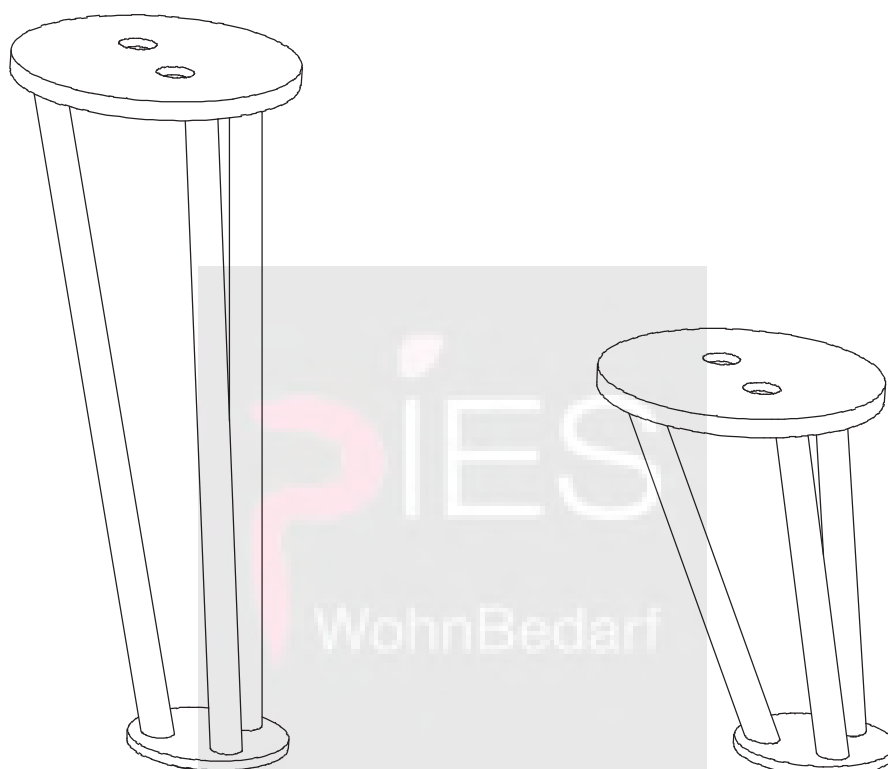


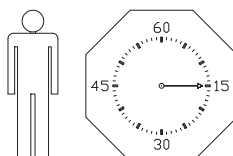


MONTAGEANLEITUNG
NOTICE DE MONTAGE
ASSEMBLY INSTRUCTION
ISTRUZIONE DI MONTAGGIO

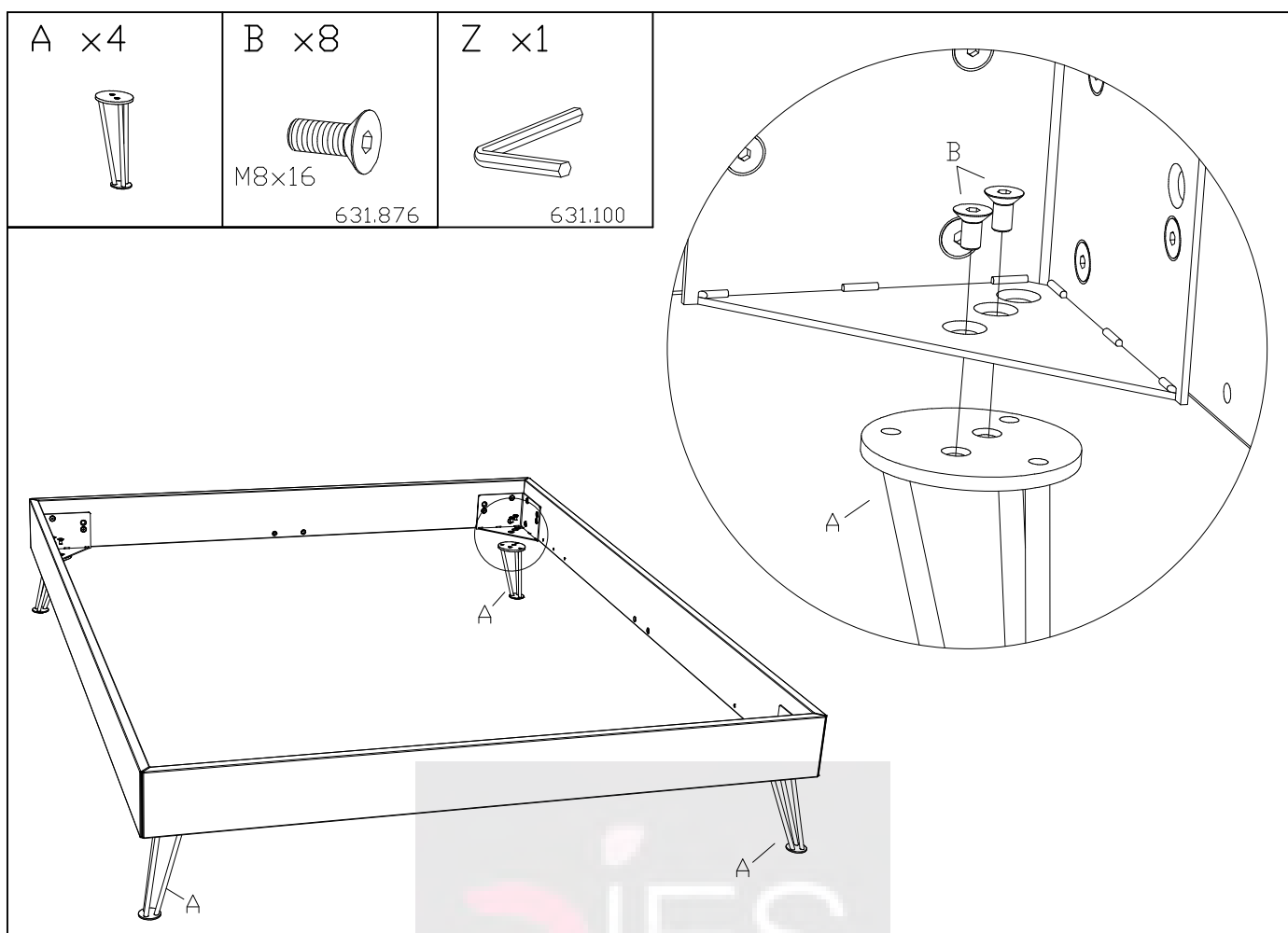


Benötigte Werkzeuge – Outils Nécessaires – Tools Required – Attrezzi Necessari

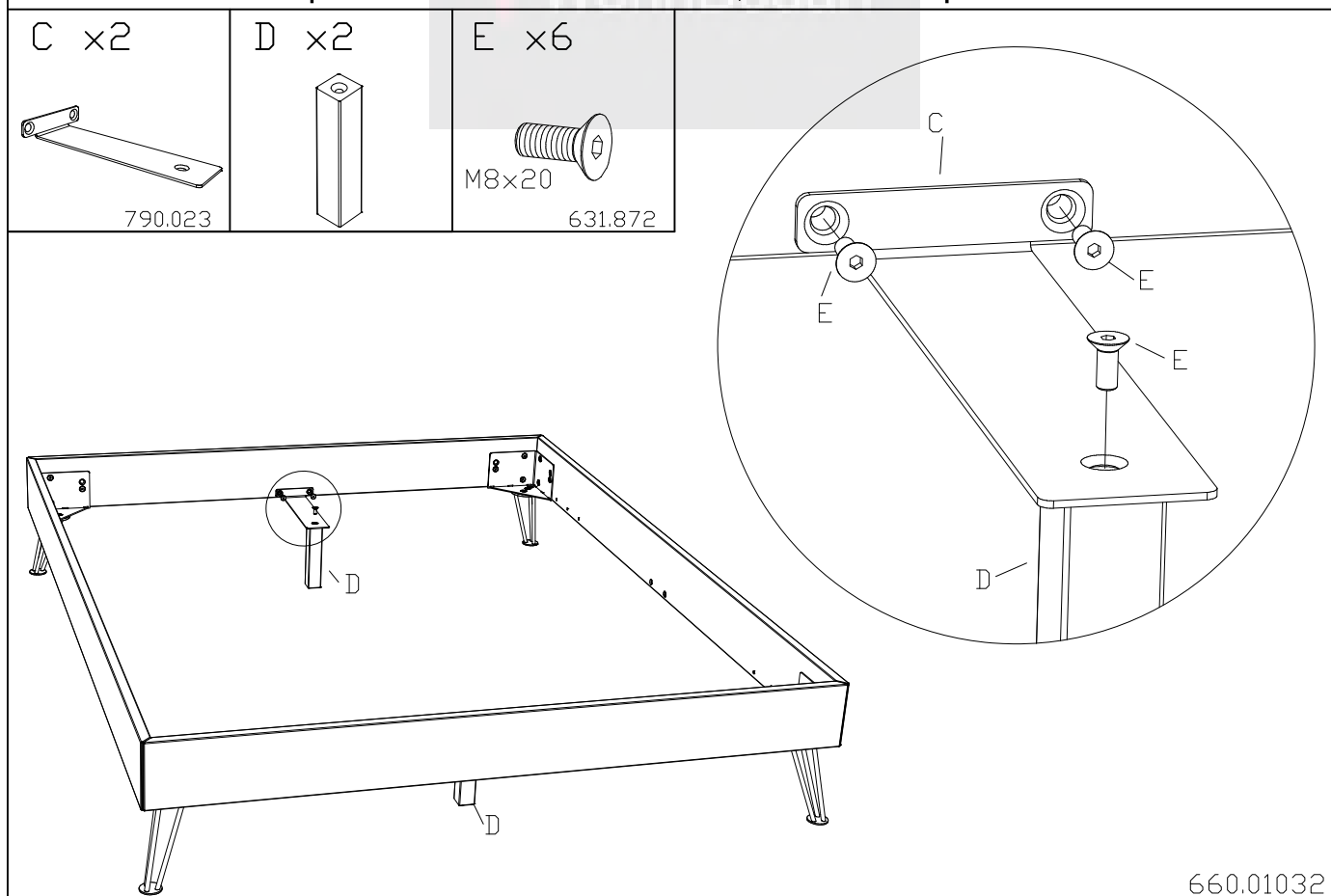
26.04.2019



660.01032

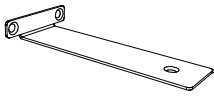
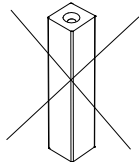
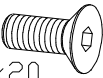
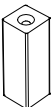


zusätzlich bei Breiten ab 160cm, Fusshöhe 20
 additional for widths from 160cm, foot height 20
 à partir des dimensions 160cm, Hauteur du pied 20
 a partire della misura 160cm, Altezza del piede 20



660.01032

zusätzlich bei Breiten ab 160cm, Fusshöhe 10
 additional for widths from 160cm, foot height 10
 à partir des dimensions 160cm, Hauteur du pied 10
 a partire della misura 160cm, Altezza del piede 10

C x2  790.023	D x2 	E x6  M8x20 631.872	F x2  746.996
--	---	---	--

Bei Boxspring Betten entfällt dieser Montageschritt
 This assembling step is not applicable by Boxspring beds.
 Ignorer cette etape pour les lits Boxspring
 Saltare questa fase di montaggio per I letti Boxspring

