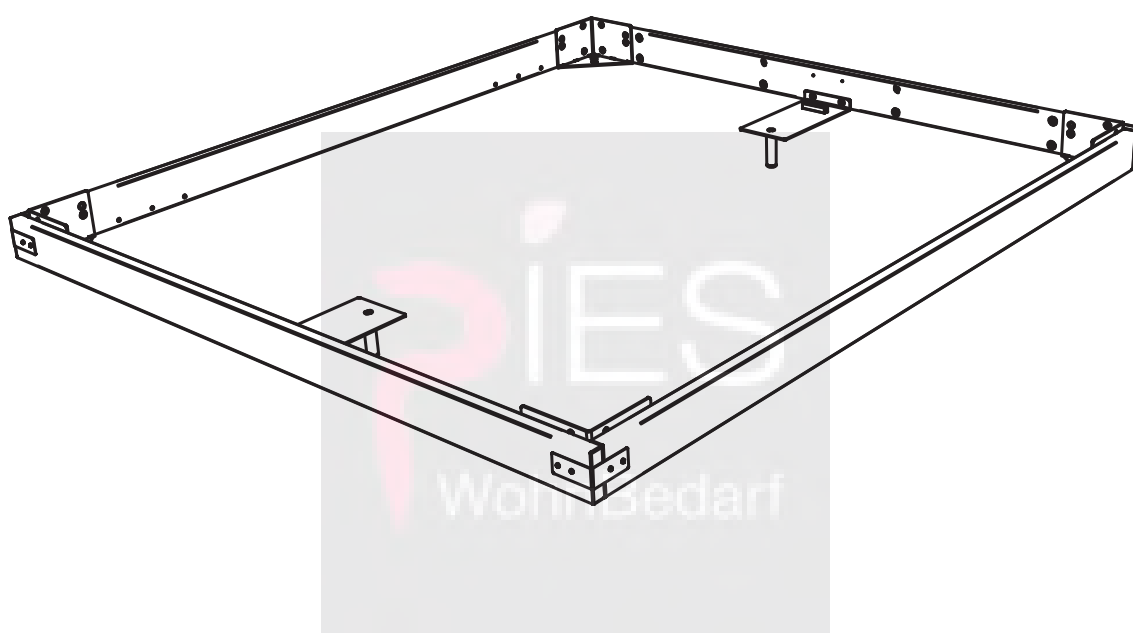




MONTAGEANLEITUNG  
 NOTICE DE MONTAGE  
 ASSEMBLY INSTRUCTION  
 ISTRUZIONE DI MONTAGGIO



1



Zur Montage des Hasena-Bettes sind die Beschläge im Rahmen- und Fusspaket.

Beginnen Sie mit der Montageanleitung ①

Pour l'assemblage du lit Hasena, utiliser la visserie dans le colis du cadre et celui des pieds.

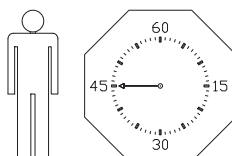
Commencez avec la notice de montage ①

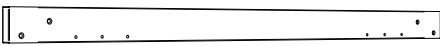
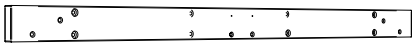
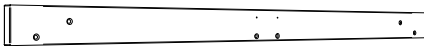
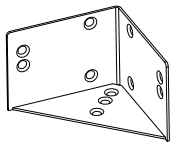
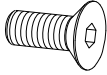
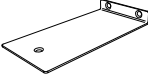

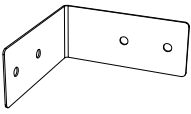
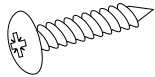
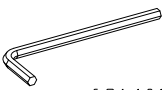
To assemble the Hasena bed the fittings are in the frame- and feet package.

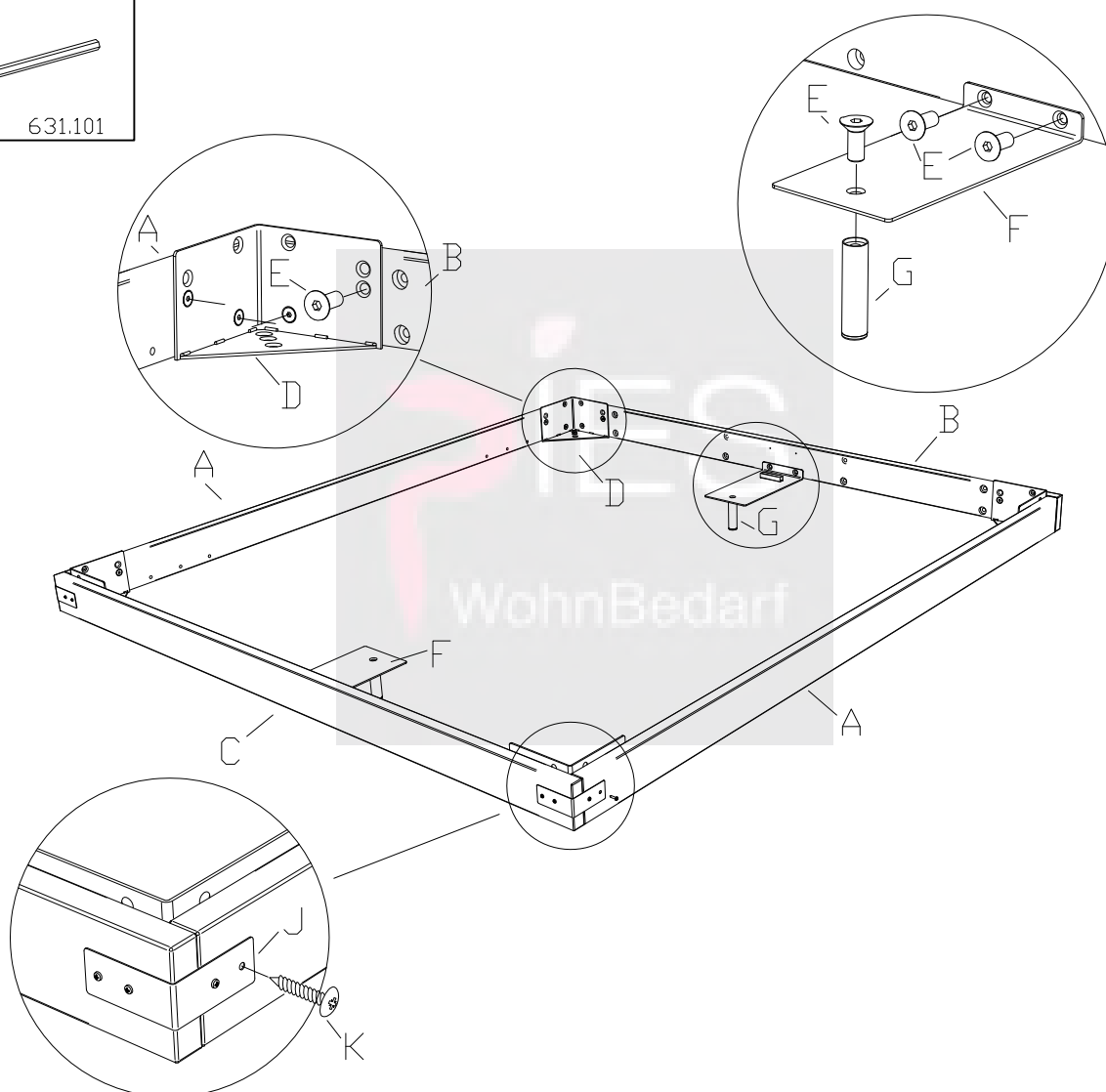
Start with the assembly instruction ①

Per il montaggio dei letti Hasena troverete la ferramenta nel telaio e nel pacchetto piedi.

Cominciare con l'istruzione di montaggio ①



A x2 	B x1 	C x1 			
D x4  630.101	E x22  631.872	F x2  790.022	G x2  790.122	J x2  790.347	K x8  631.166
Z x1  631.101					



Fussmontage, siehe Montageanleitung ②

Foot assembling, see assembly instruction ②

Montage des pieds, voir notice de montage ②

Fissaggio piedi, vedasi istruzioni di montaggio ②

660.00852