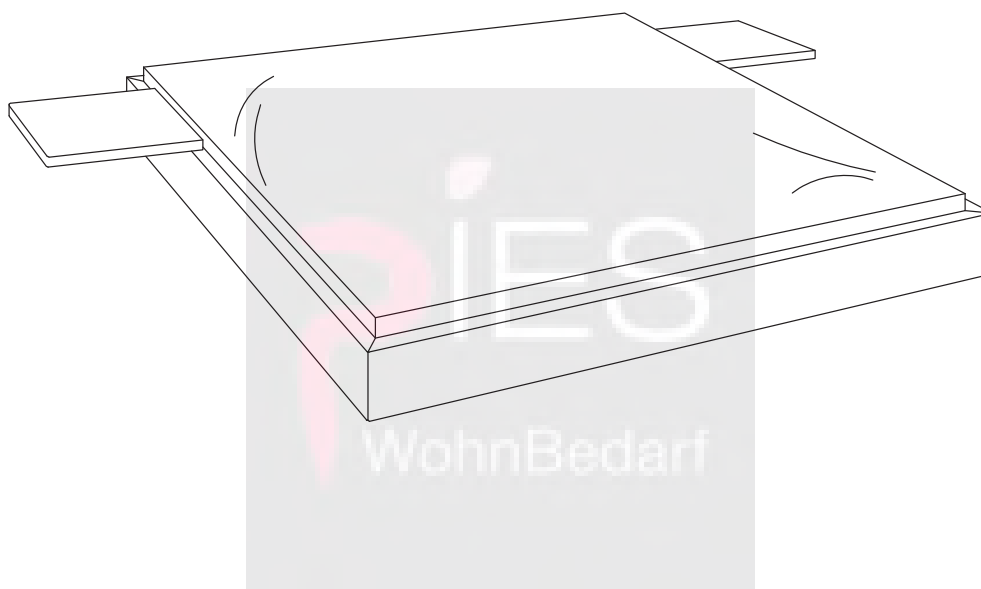
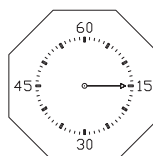
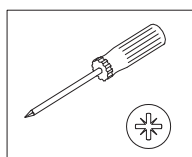


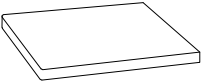

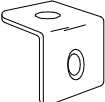

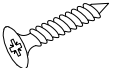
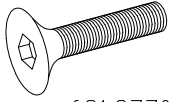


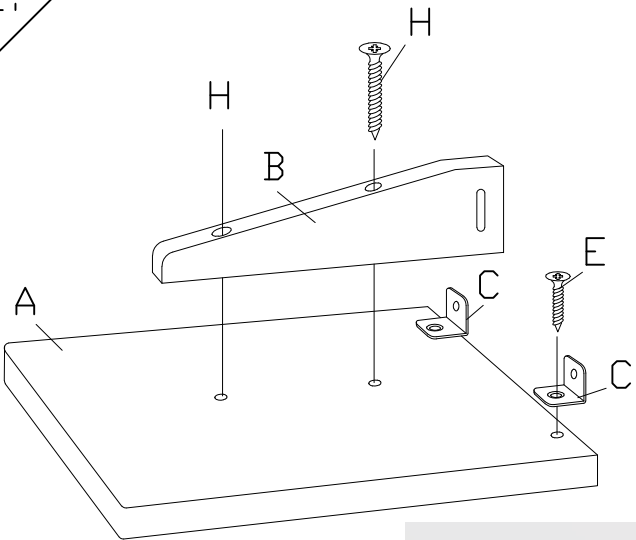
MONTAGEANLEITUNG  
NOTICE DE MONTAGE  
ASSEMBLY INSTRUCTION  
ISTRUZIONE DI MONTAGGIO

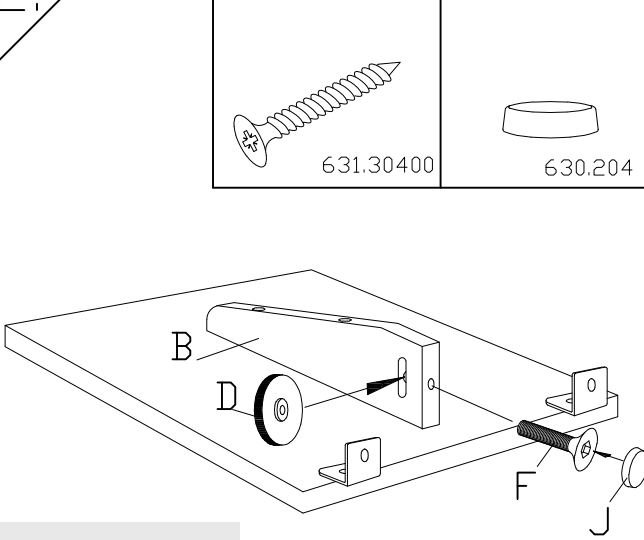


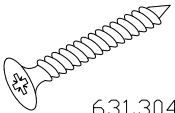

Benötigte Werkzeuge – Outils Nécessaires – Tools Required – Attrezzi Necessari

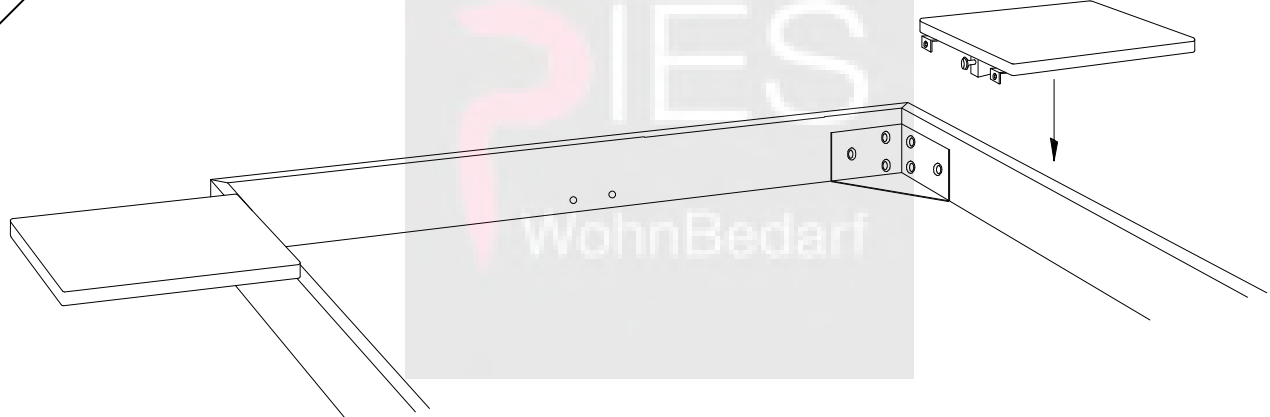


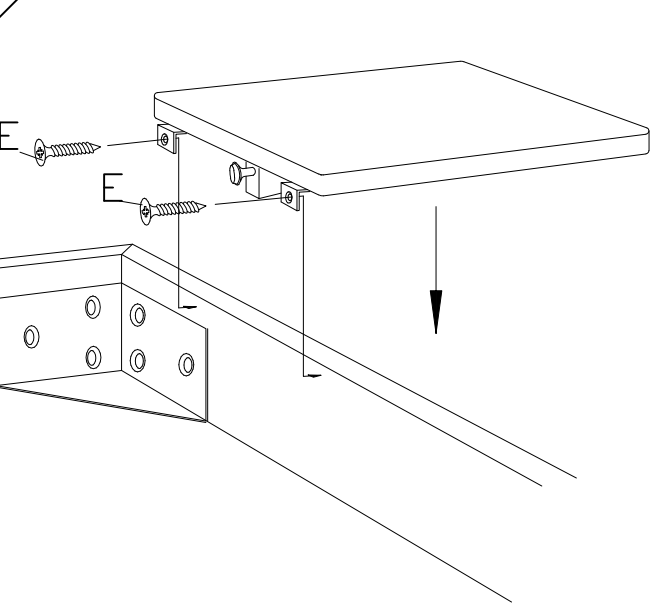
A x1 	B x1 	C x2  794.73442	D x1  631.64400	E x4  631.30300	F x1  631.87700
---	---	--	--	--	--

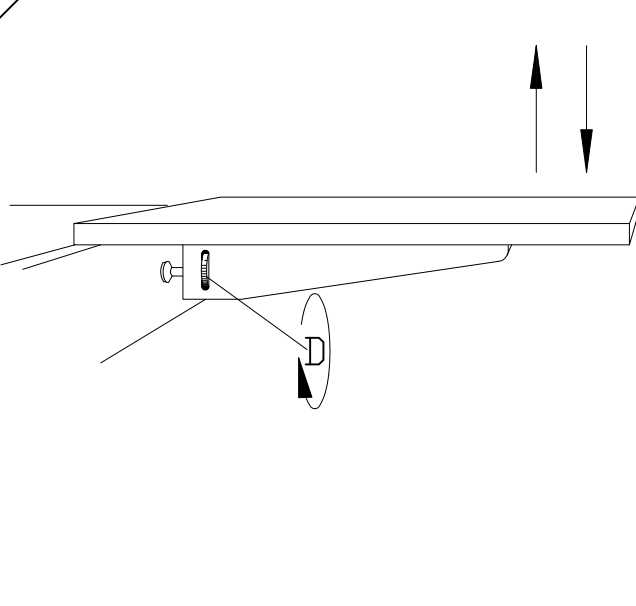
1. 

2. 

H x2  631.30400	J x1  630.204
--	--

3. 

4. 

5. 

660.00848