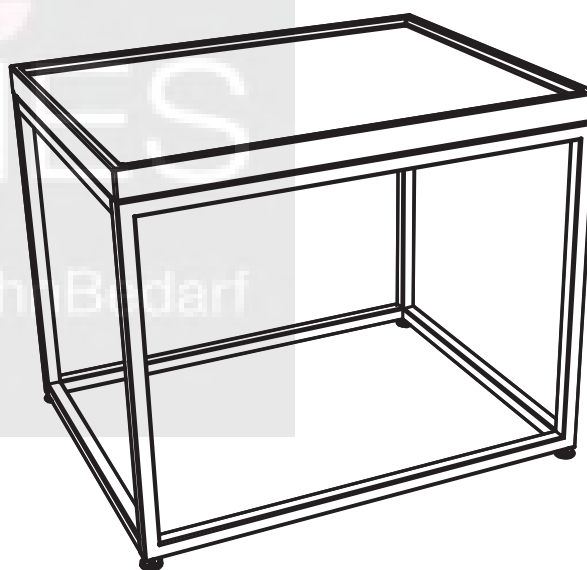
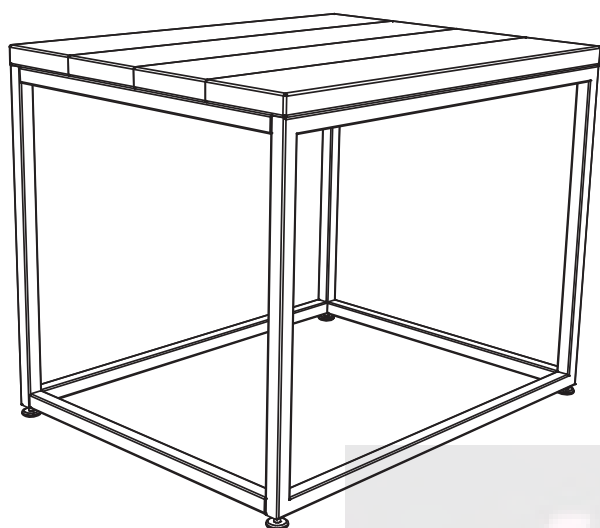


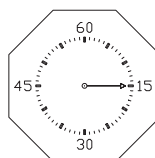
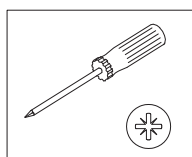


Leymenstrasse 10, CH 4105 Biel-Benken

MONTAGEANLEITUNG  
NOTICE DE MONTAGE  
ASSEMBLY INSTRUCTION  
ISTRUZIONE DI MONTAGGIO

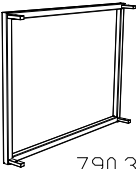


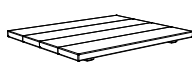
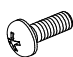
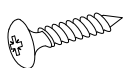


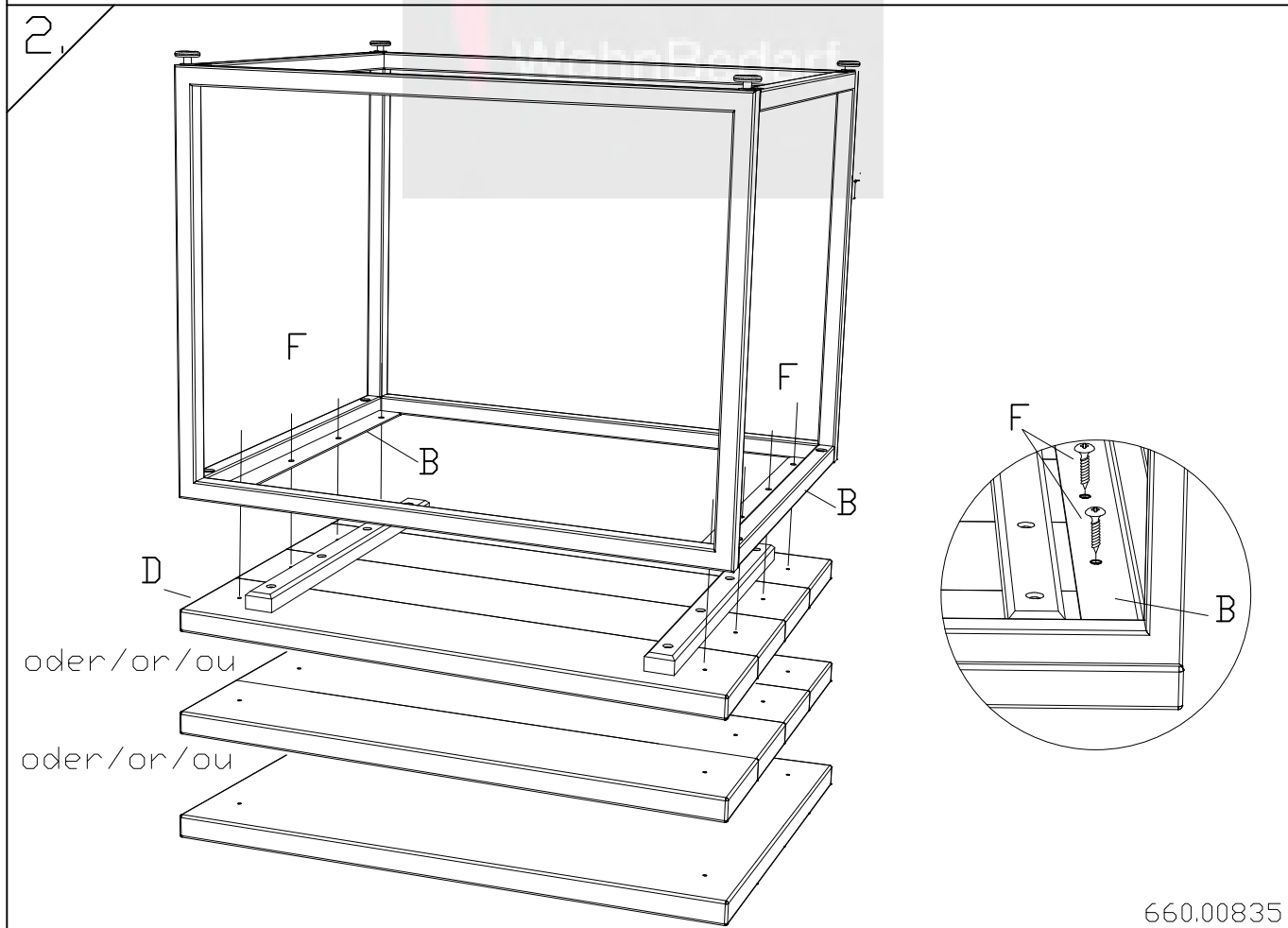
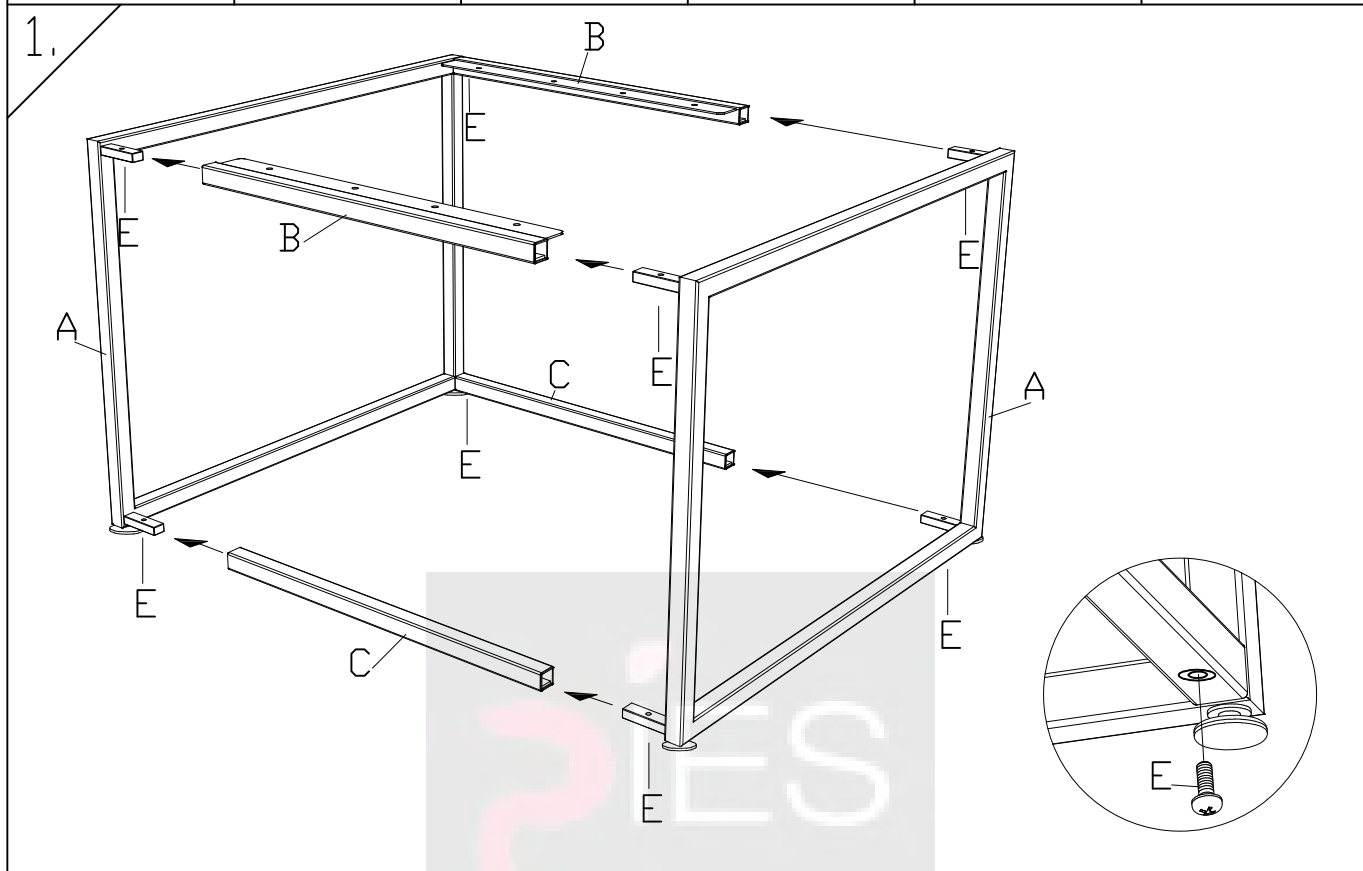
Benötigte Werkzeuge – Outils Nécessaires – Tools Required – Attrezzi Necessari



20.07.2018

660.00835

A x2  790.328	B x2  790.329	C x2  790.330	D x1  790.330	E x8  631.339	F x8  631.804
--	--	--	---	--	--



660.00835