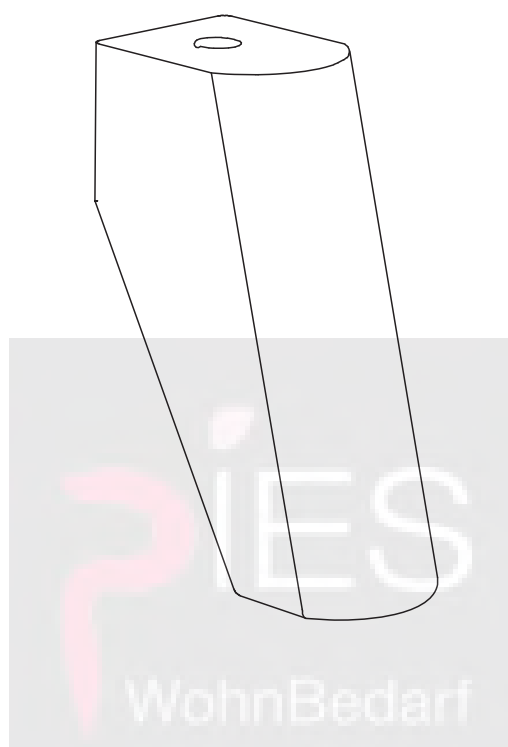




MONTAGEANLEITUNG  
 NOTICE DE MONTAGE  
 ASSEMBLY INSTRUCTION  
 ISTRUZIONE DI MONTAGGIO



2

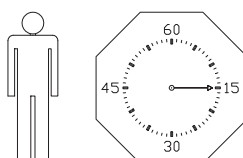


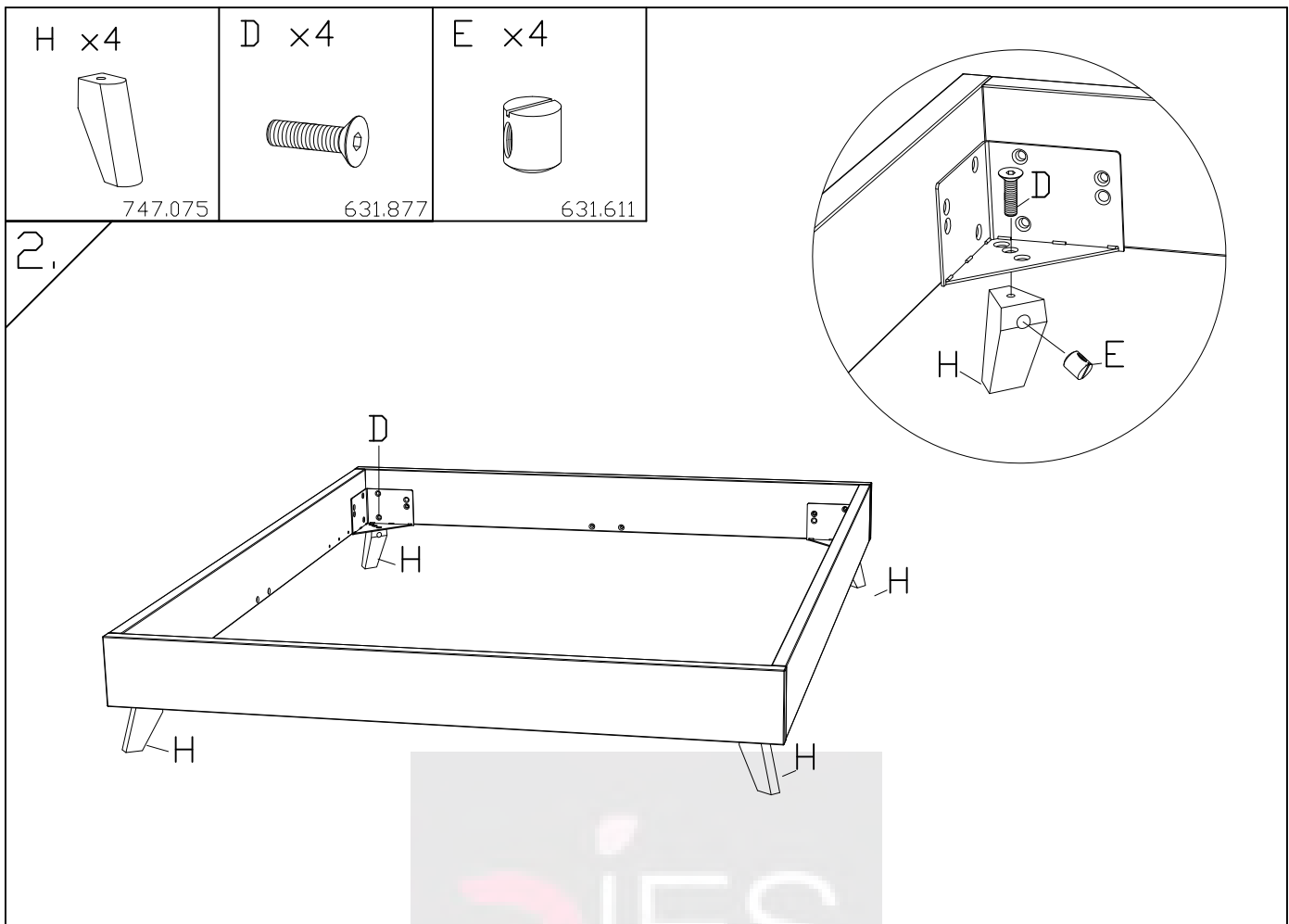
Zur Montage des Hasena-Bettes sind die Beschläge im Rahmen- und Fusspaket.  
 Beginnen Sie mit der Montageanleitung ①

Pour l'assemblage du lit Hasena, utiliser la visserie dans le colis du cadre et celui des  
 pieds. Commencez avec la notice de montage ①

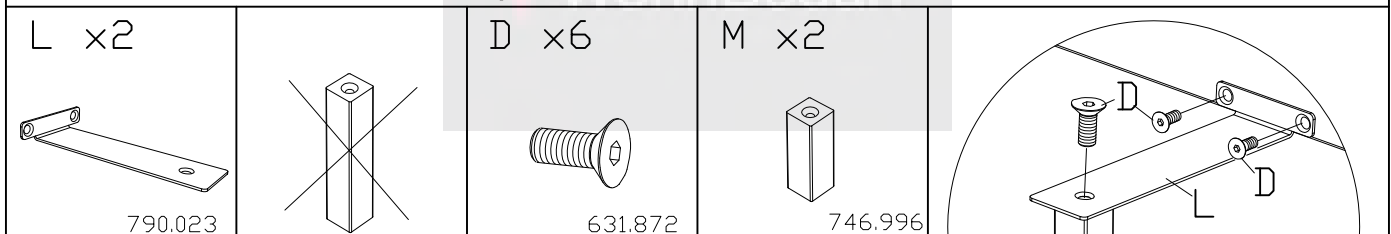
To assemble the Hasena bed the fittings are in the frame- and feet package.  
 Start with the assembly instruction ①

Per il montaggio dei letti Hasena troverete la ferramenta nel telaio e nel pacchetto  
 piedi. Cominciare con l'istruzione di montaggio ①

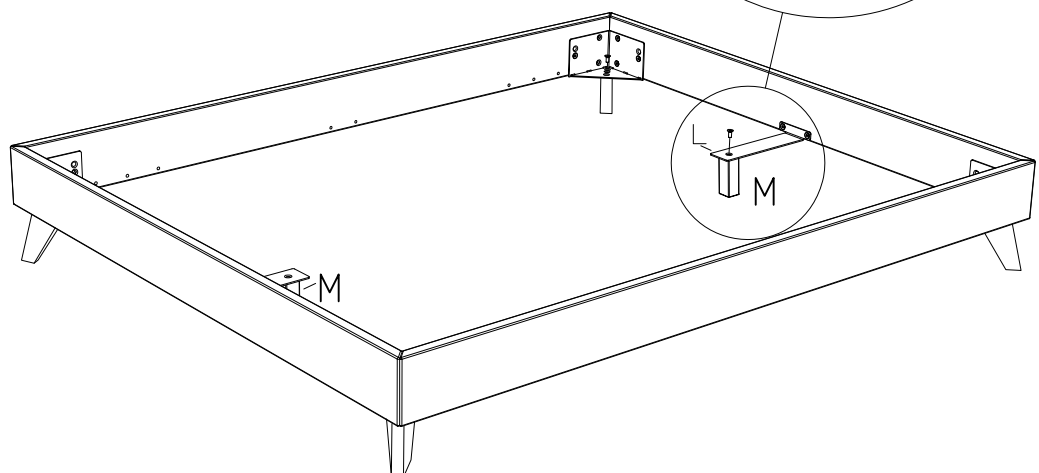




zusätzlich bei Breiten ab 160cm  
 additional for widths from 160cm  
 à partir des dimensions 160cm  
 a partire della misura 160cm



Bei Boxspring Betten entfällt dieser Montageschritt  
 This assembling step is not applicable by Boxspring beds.  
 Ignorer cette etape pour les lits Boxspring  
 Saltare questa fase di montaggio per I letti Boxspring



660.00797