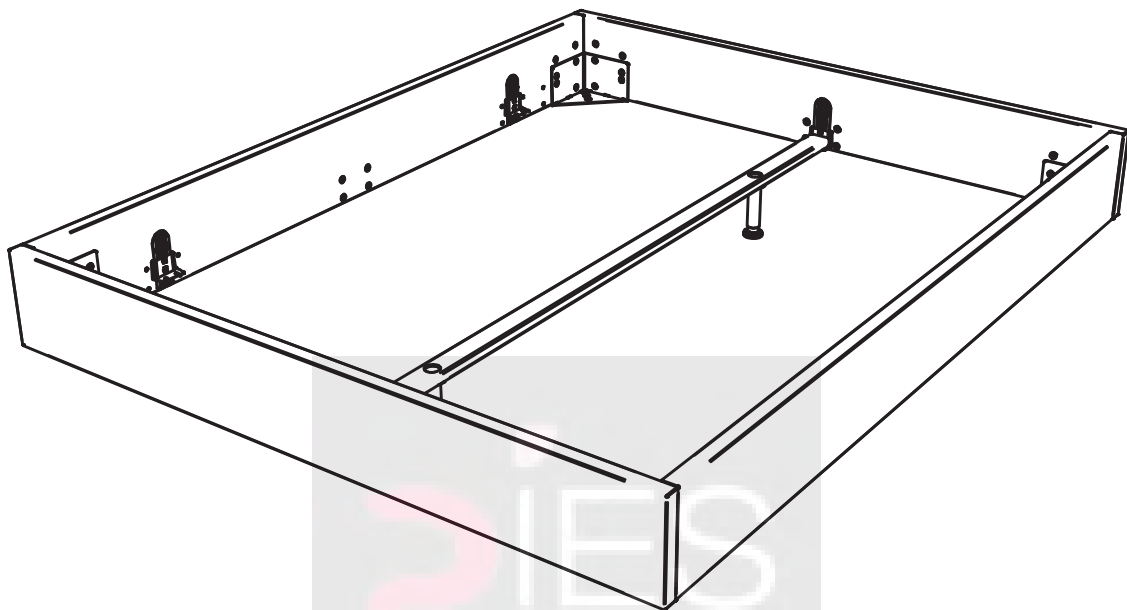




MONTAGEANLEITUNG
NOTICE DE MONTAGE
ASSEMBLY INSTRUCTION
ISTRUZIONE DI MONTAGGIO



1



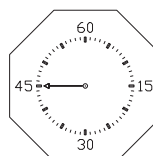
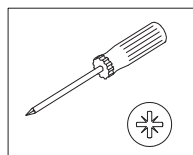
Zur Montage des Hasena-Bettes sind die Beschläge im Rahmen- und Fusspaket.
Beginnen Sie mit der Montageanleitung ①

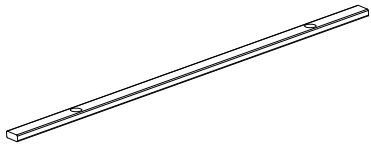
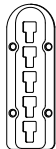
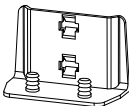
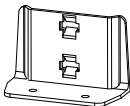
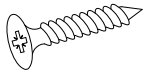
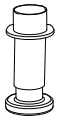


Pour l'assemblage du lit Hasena, utiliser la visserie dans le colis du cadre et celui des pieds.
Commencez avec la notice de montage ①

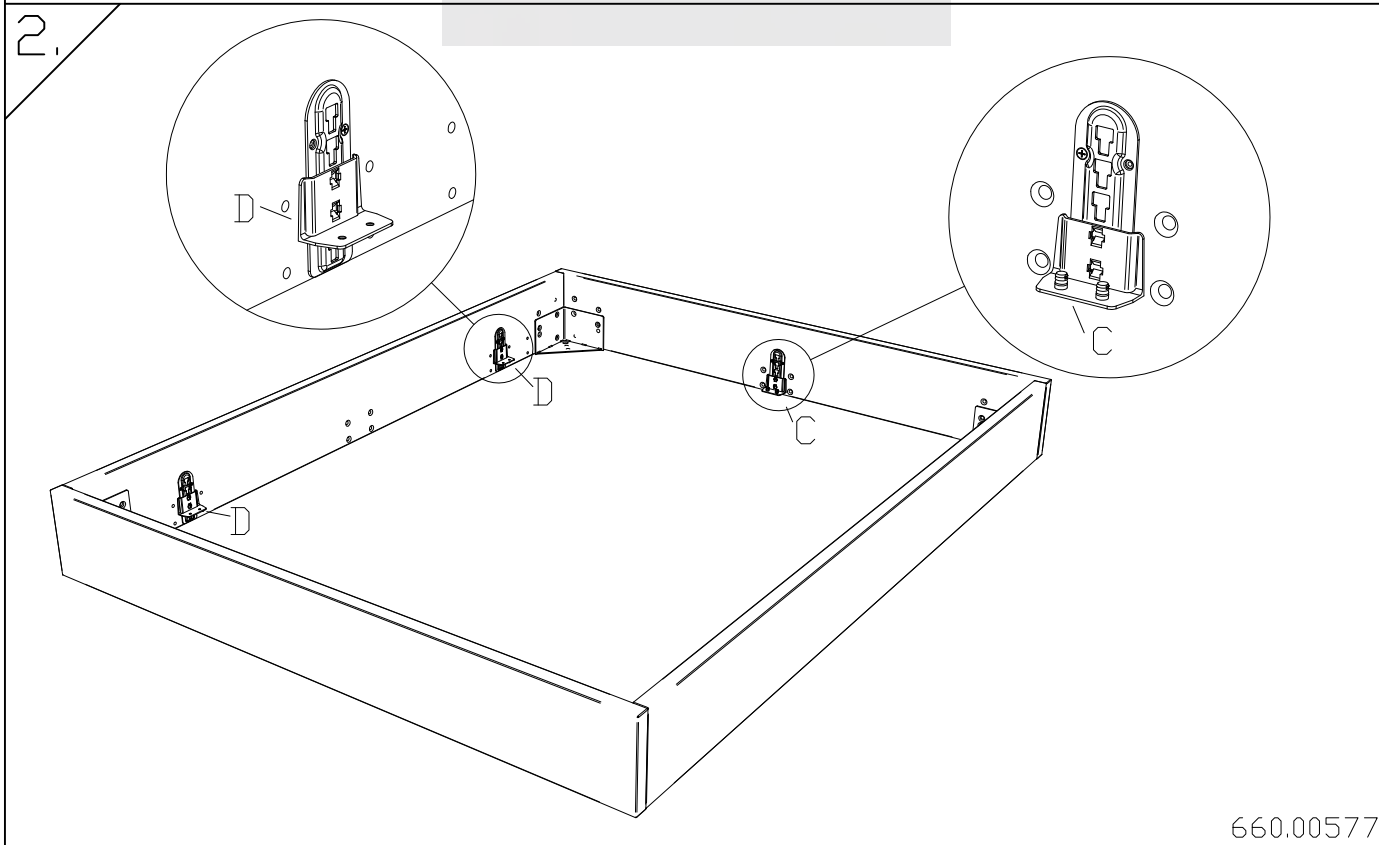
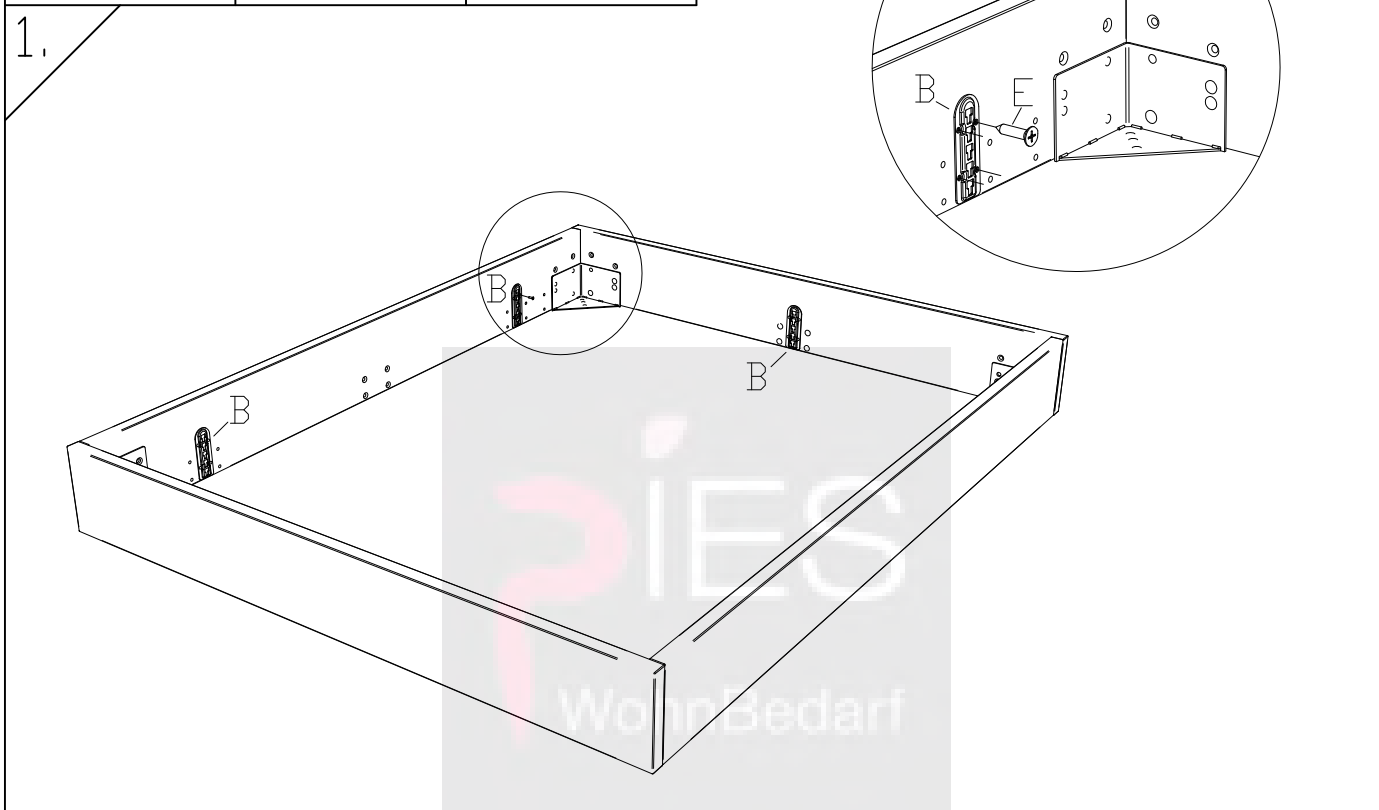
To assemble the Hasena bed the fittings are in the frame- and feet package.
Start with the assembly instruction ①

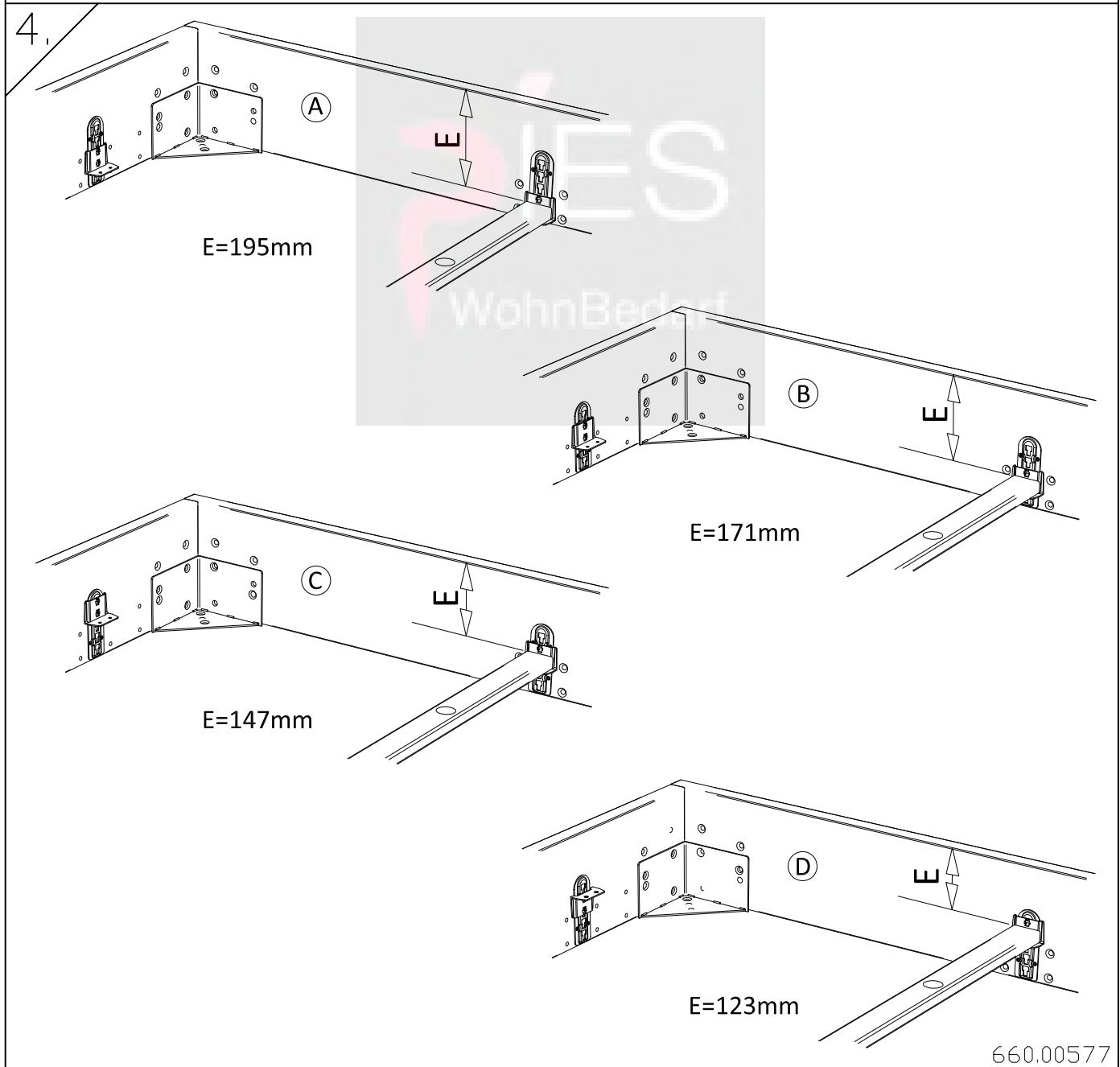
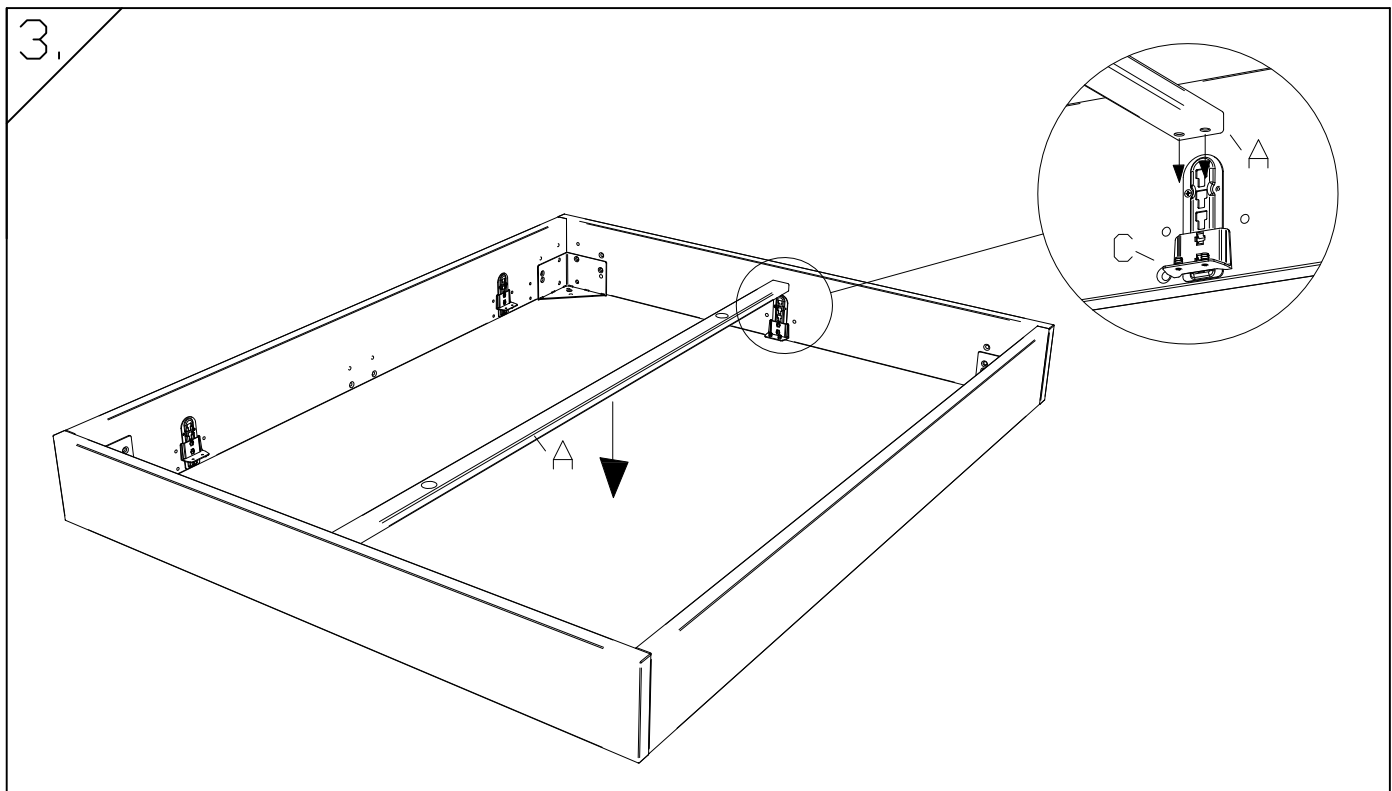
Per il montaggio dei letti Hasena troverete la ferramenta nel telaio e nel pacchetto piedi.
Cominciare con l'istruzione di montaggio ①

Benötigte Werkzeuge – Outils Nécessaires – Tools Required – Attrezzi Necessari



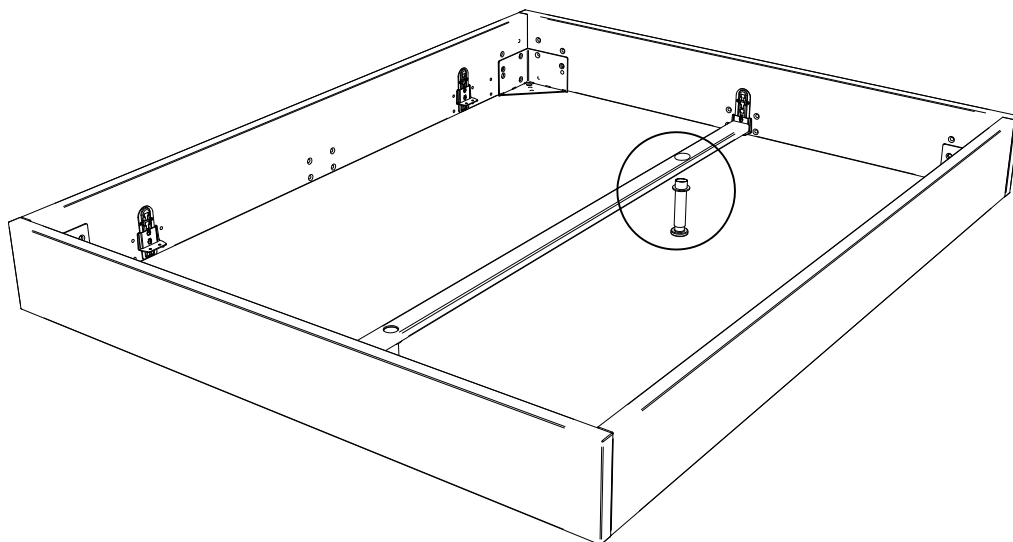
A x1 	B x6  630.141	C x2  630.143	D x4  630.142	E x24  631.303
F x2  630.187	G x2  630.185	H x2  630.179		





660.00577

5.

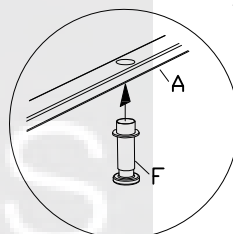
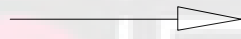


Bettfusshöhe
Height of feet for bed
Hauteur des pieds de lit
Altezza piede

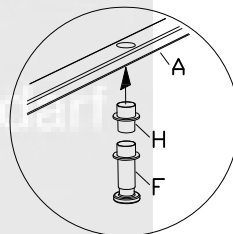
Mittelfusshöhe
Height of middle feet
Hauteur des pieds médians
Altezza piede centrale



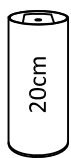
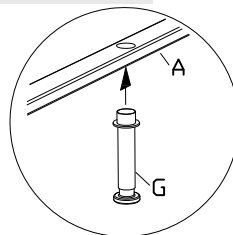
(A)



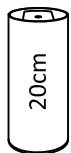
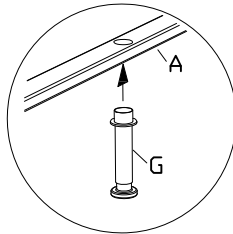
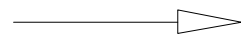
(B)



(C) / (D)



(A) / (B)



(C) / (D)

