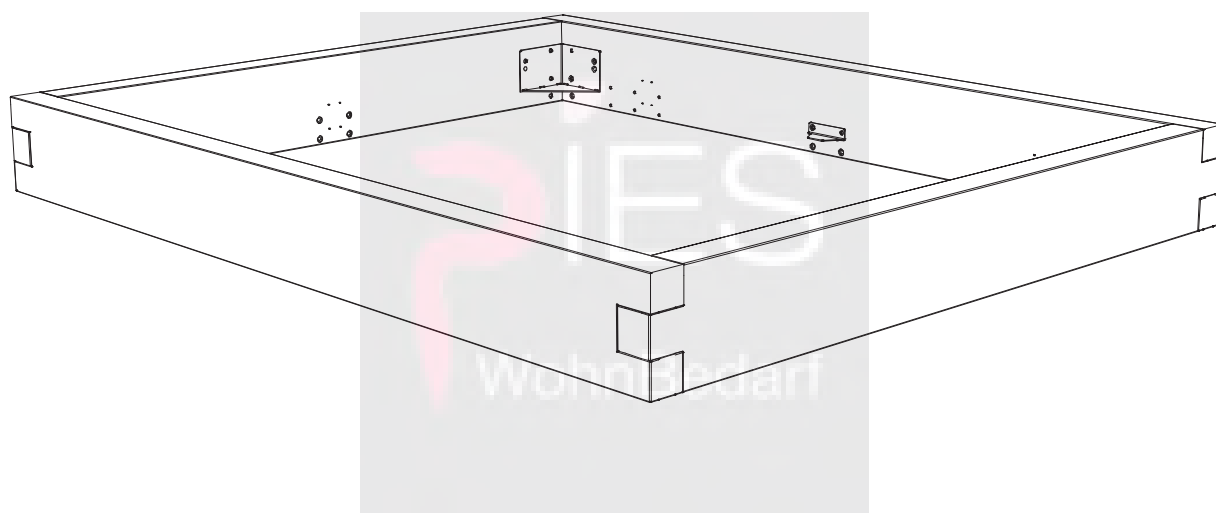


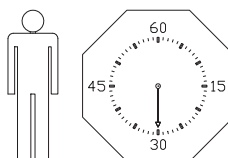


MONTAGEANLEITUNG
NOTICE DE MONTAGE
ASSEMBLY INSTRUCTION
ISTRUZIONE DI MONTAGGIO

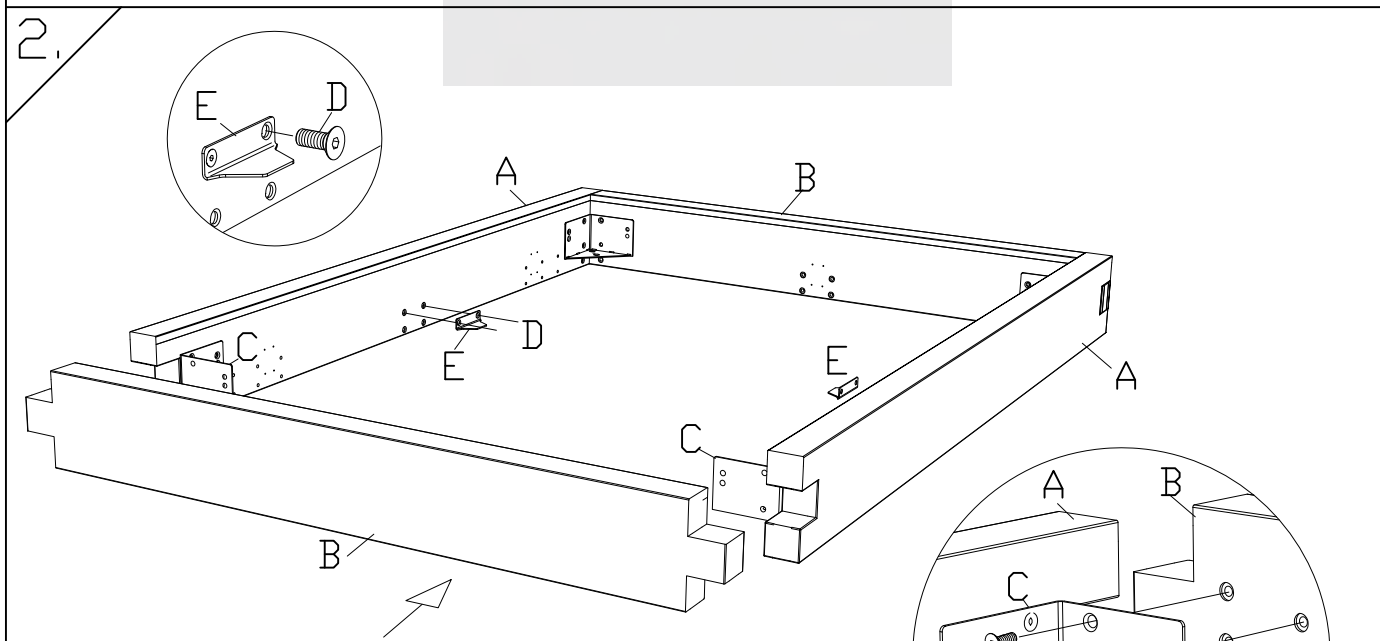
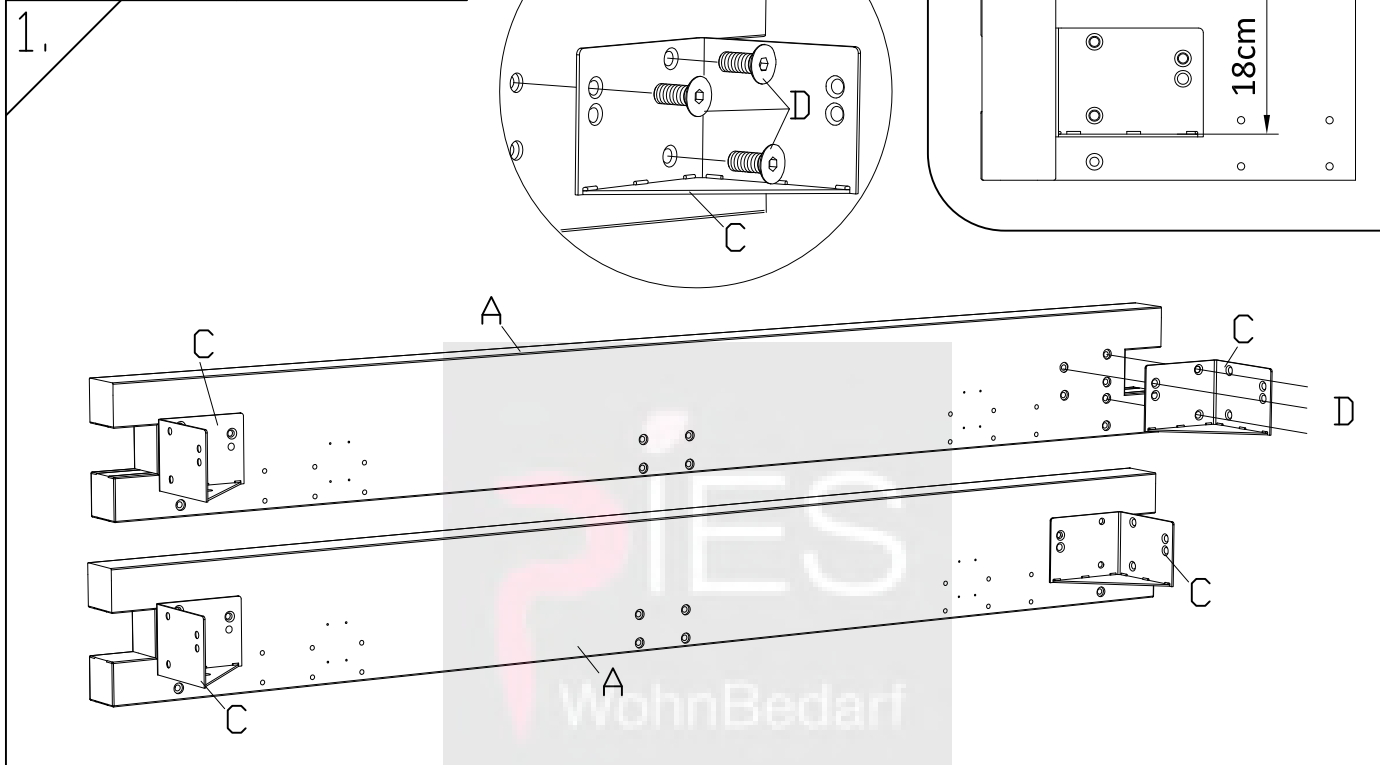
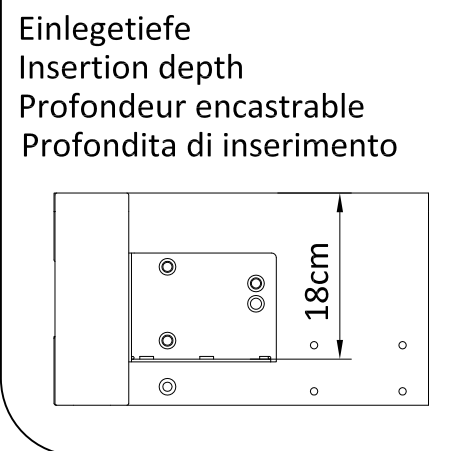
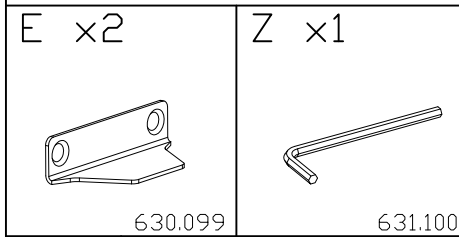
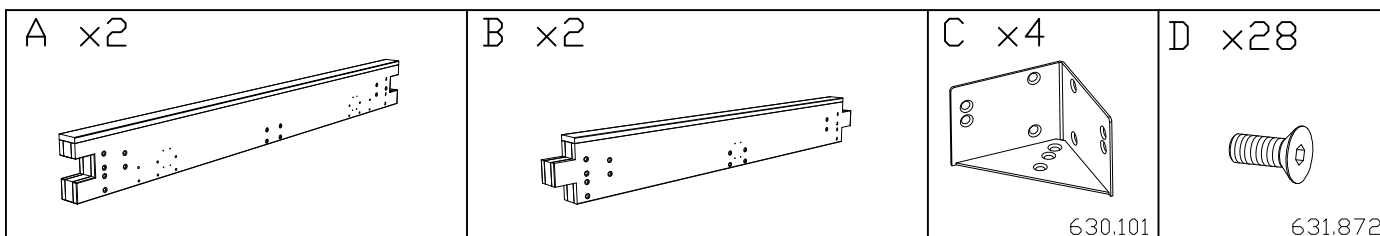


Benötigte Werkzeuge – Outils Nécessaires – Tools Required – Attrezzi Necessari

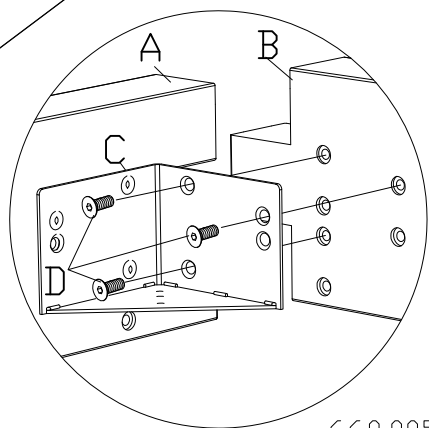
27 01 15



660.00567

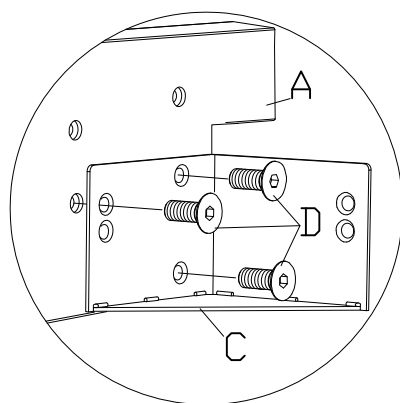


Fussmontage, siehe Montageanleitung ②
 Foot assembling, see assembly instruction ②
 Montage des pieds, voir notice de montage ②
 Fissaggio piedi, vedasi istruzioni di montaggio ②

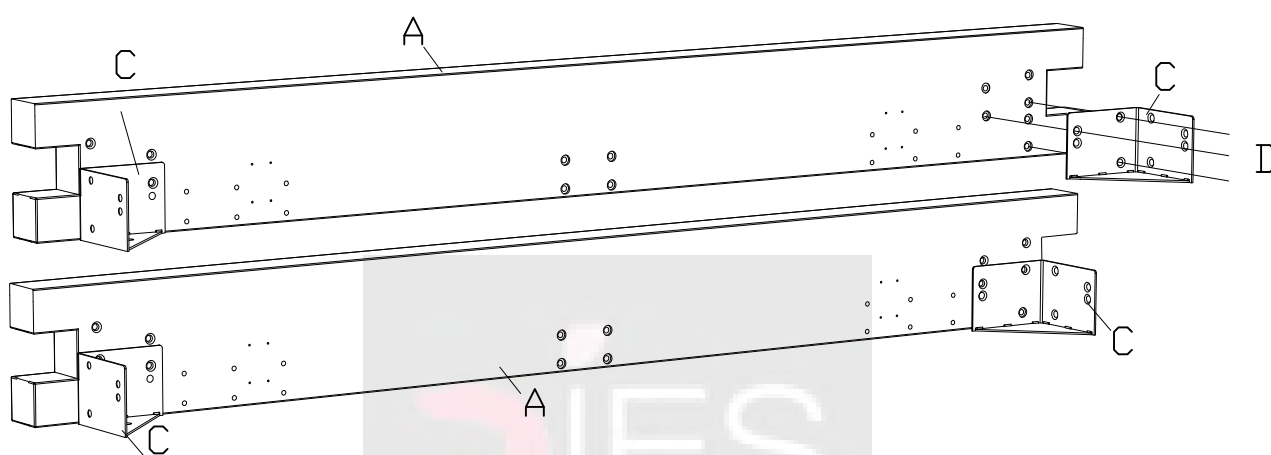
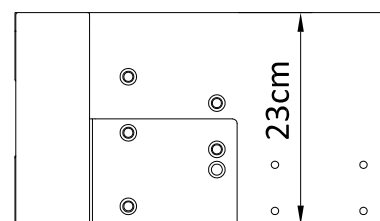


660.00567

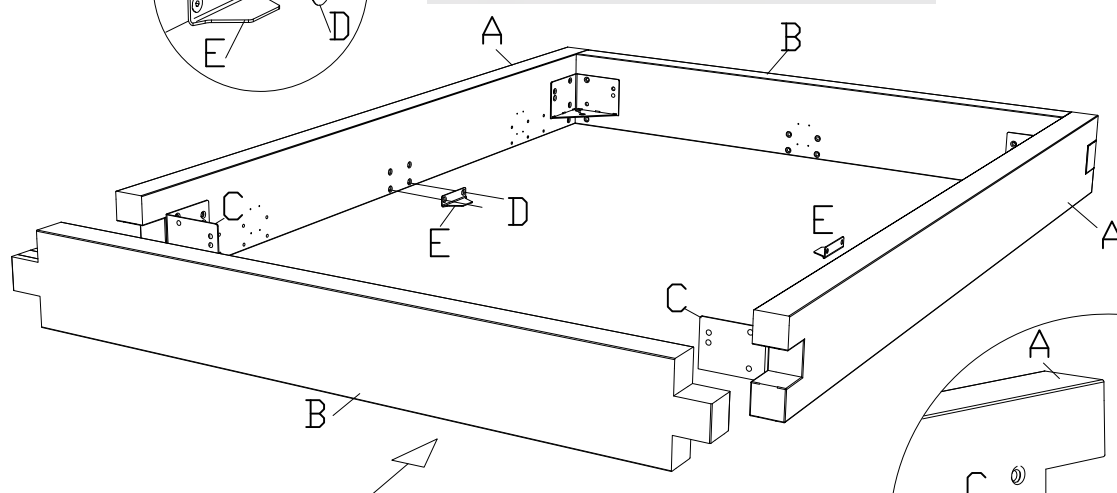
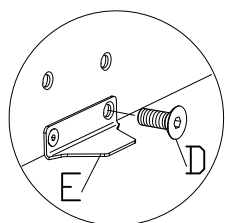
1.



Einlegetiefe
Insertion depth
Profondeur encastrable
Profondita di inserimento



2.

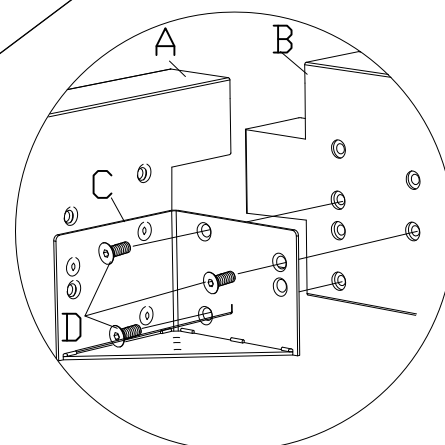


Fussmontage, siehe Montageanleitung ②

Foot assembling, see assembly instruction ②

Montage des pieds, voir notice de montage ②

Fissaggio piedi, vedasi istruzioni di montaggio ②



660.00567