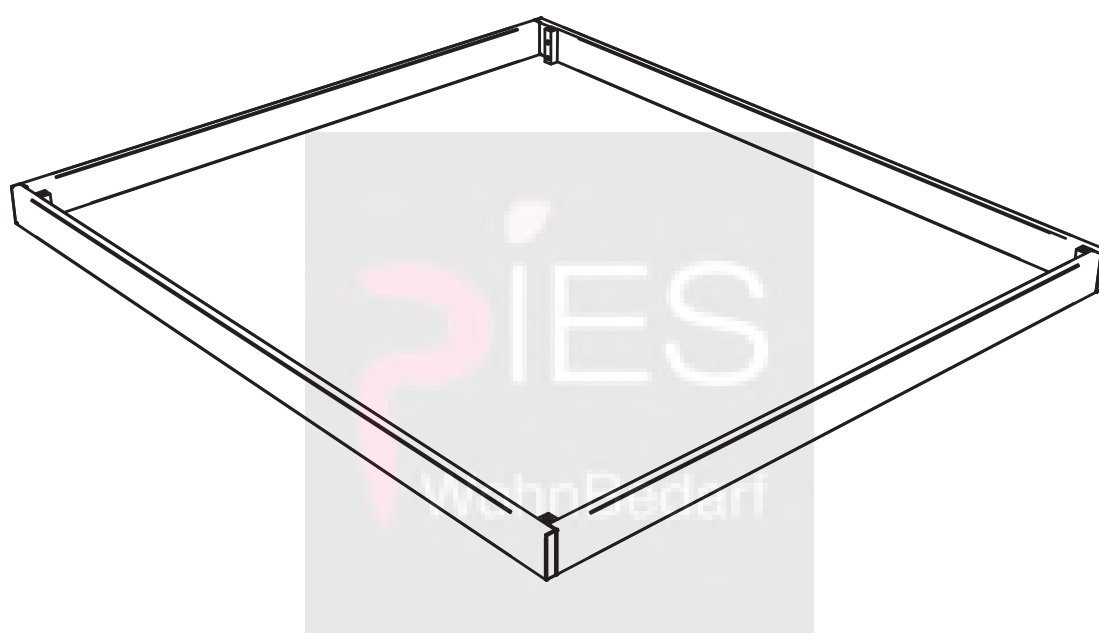
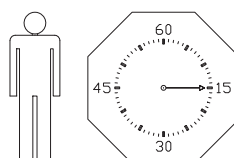
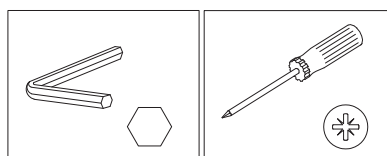


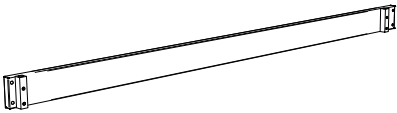

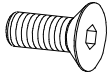
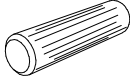
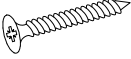



MONTAGEANLEITUNG
NOTICE DE MONTAGE
ASSEMBLY INSTRUCTION
ISTRUZIONE DI MONTAGGIO

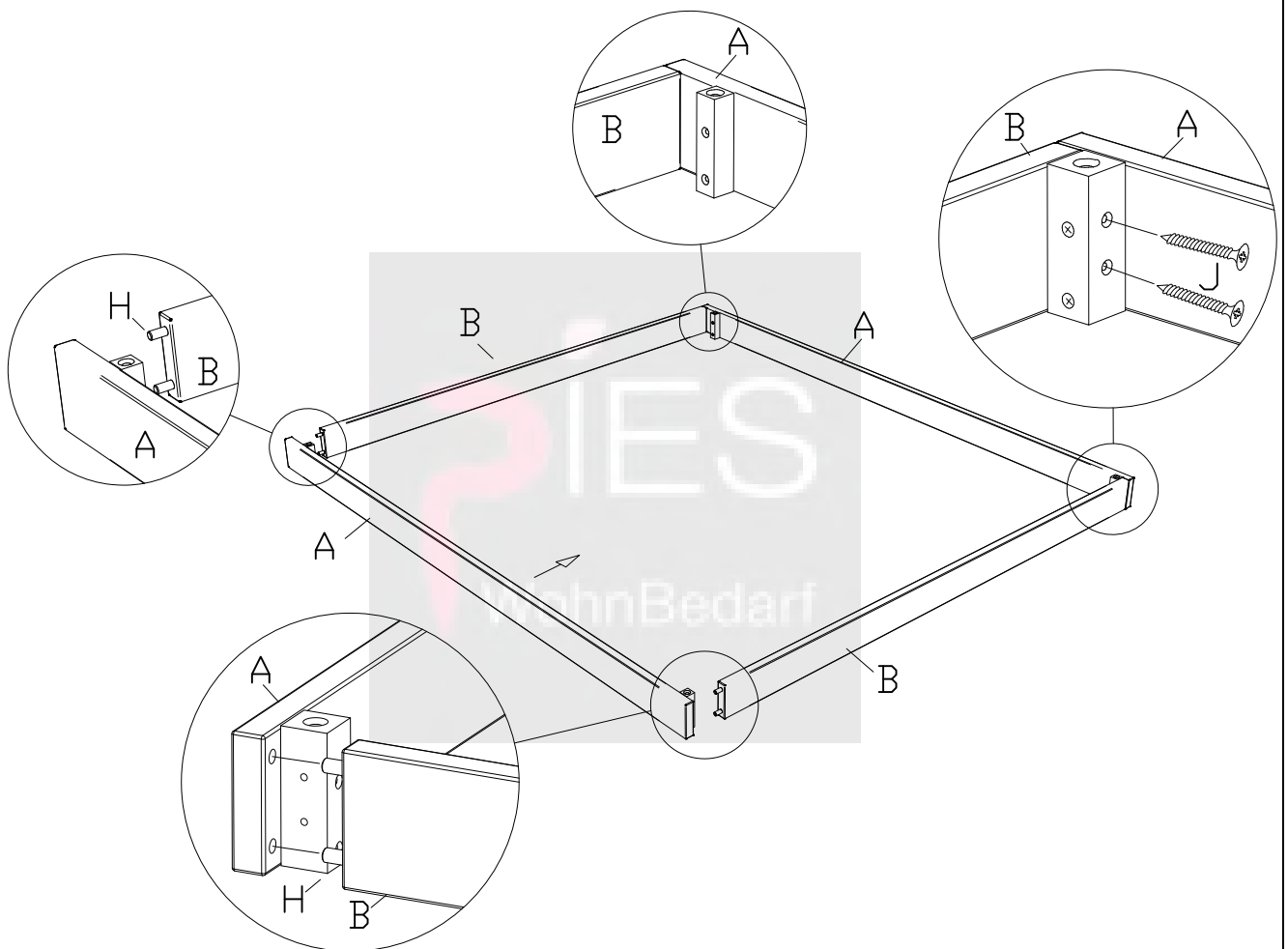


Benötigte Werkzeuge – Outils Nécessaires – Tools Required – Attrezzi Necessari



<p>A x2</p> 	<p>B x2</p> 	<p>D x4</p>  <p>631.872</p>	<p>H x8</p>  <p>630.027</p>
<p>J x4</p>  <p>631.16800</p>	<p>Z x1</p>  <p>631.100</p>		

1.

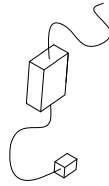
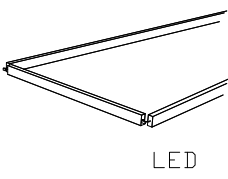


Ohne LED-Light-Profil weiter zu 2.

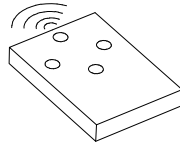
Without LED-Light-Profil continue to 3.
 Sans LED-Light-Profil continuer à 3.

Option LED-Light-Profil

G ×1

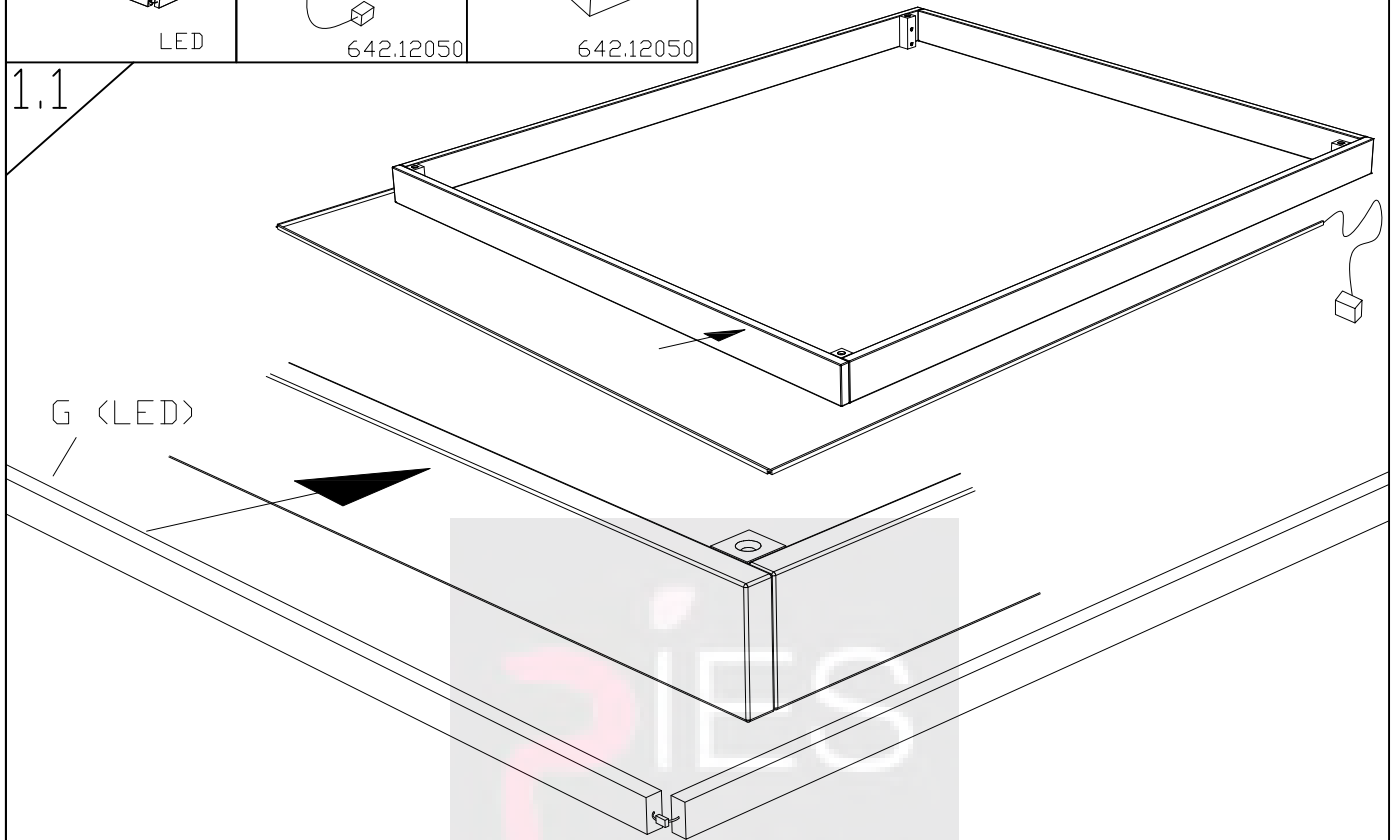


642.12050



642.12050

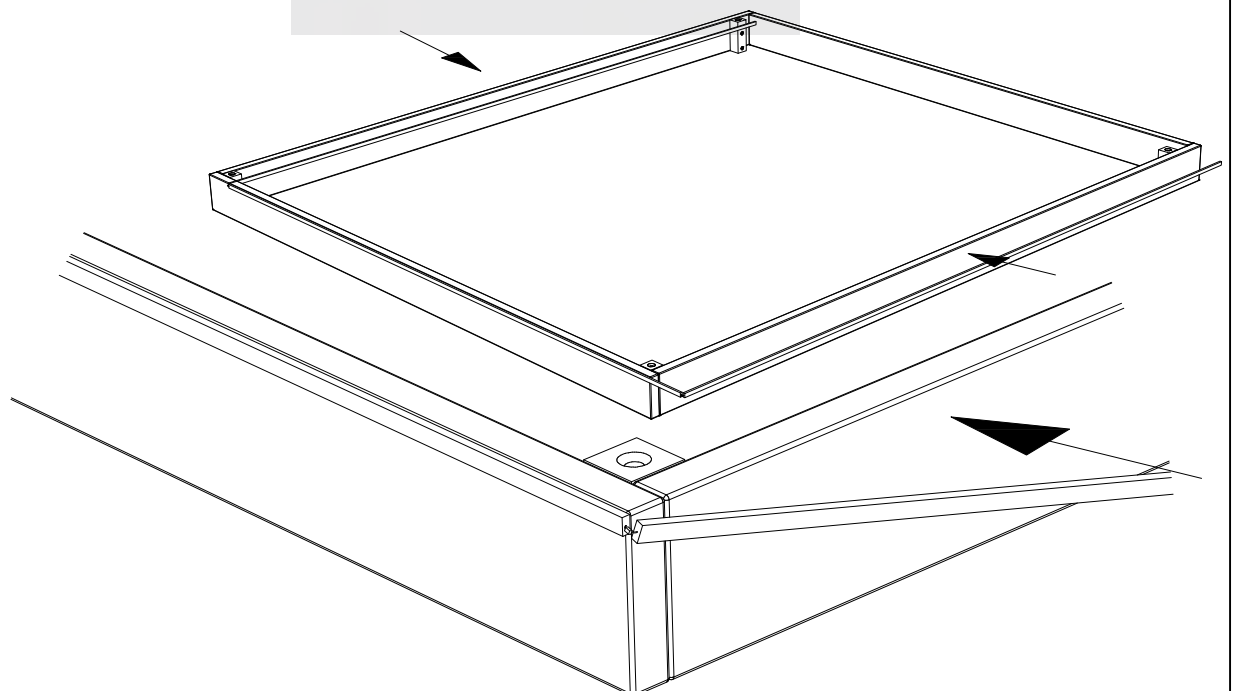
1.1



Mittlere LED fixieren

Fix middle LED
Fixer le LED central

1.2.

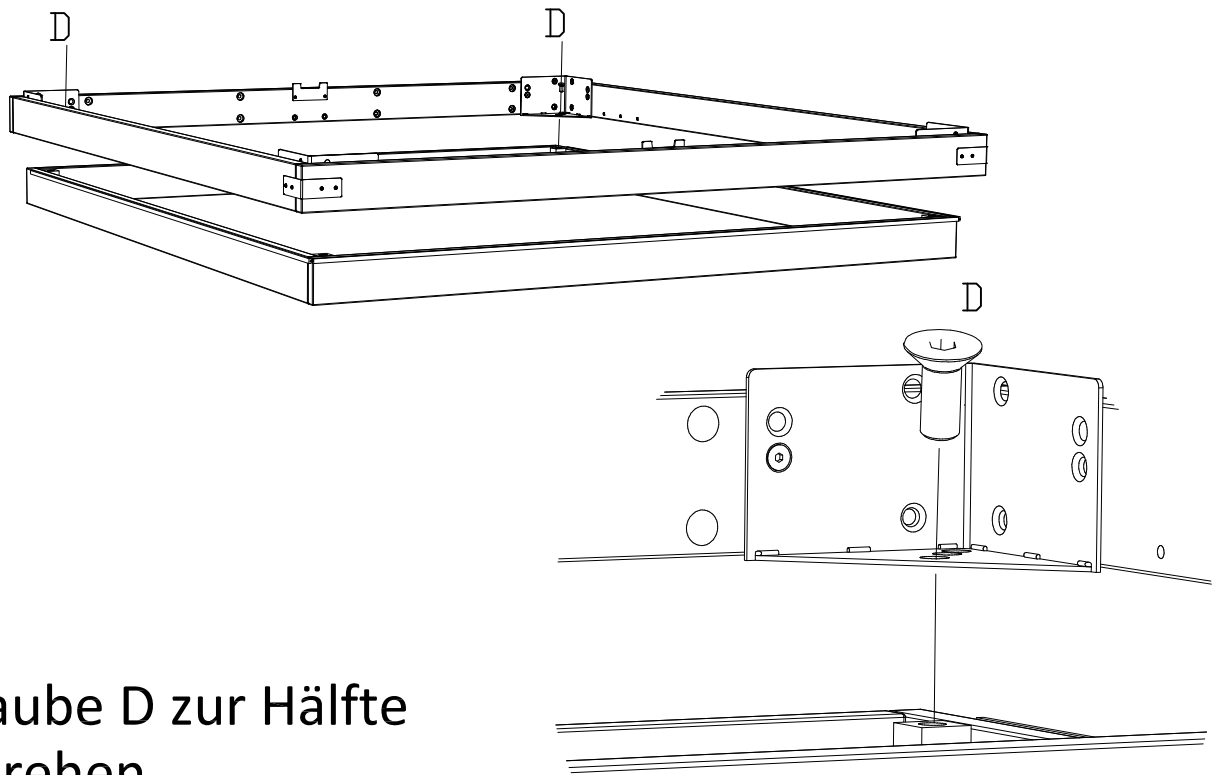


Seitliche LED fixieren

Fix side LED
Fixer le côté du LED

660.00544

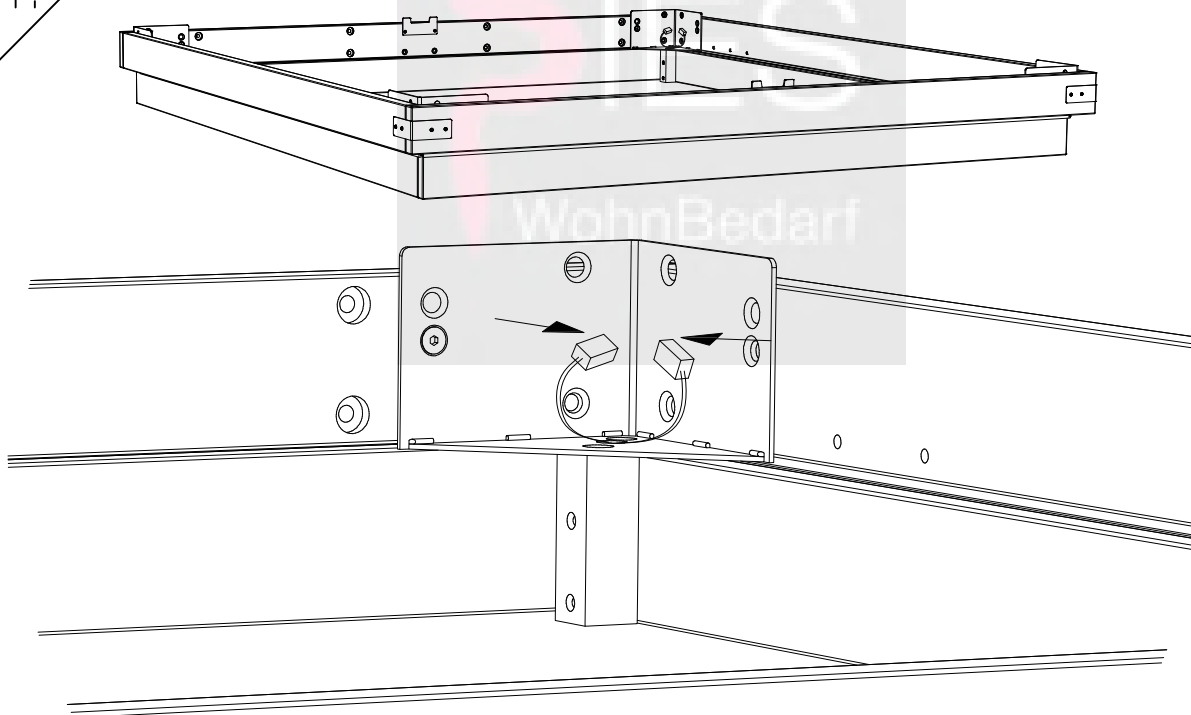
1.3.



Schraube D zur Hälfte reindrehen

Turn screw D in half
Insérer le vis D qu'à moitié

1.4.



Rahmen anheben, Einzelne Stecker durch das vordere Schraubenloch schieben und wieder zusammen stecken, Schraube D anziehen

Raise the frame, push the individual plugs through the front screw hole and put them back together, put on screw D
Soulevez le cadre, poussez les Fiches individuellement à travers le trou de vis, et remettez-les ensemble, serrez la vis D

660.00544

2.

