



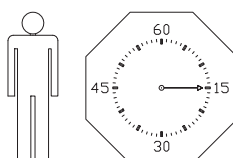
Leymenstrasse 10, CH 4105 Biel-Benken

MONTAGEANLEITUNG  
NOTICE DE MONTAGE  
ASSEMBLY INSTRUCTION  
ISTRUZIONE DI MONTAGGIO



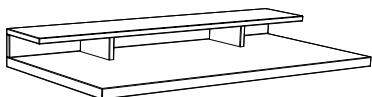
Benötigte Werkzeuge – Outils Nécessaires – Tools Required – Attrezzi Necessari

12 01 2017

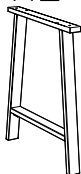


660.00519

A x1



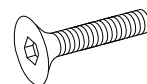
B x2



C x1

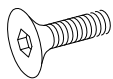


D x8



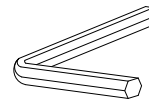
631.853

E x2



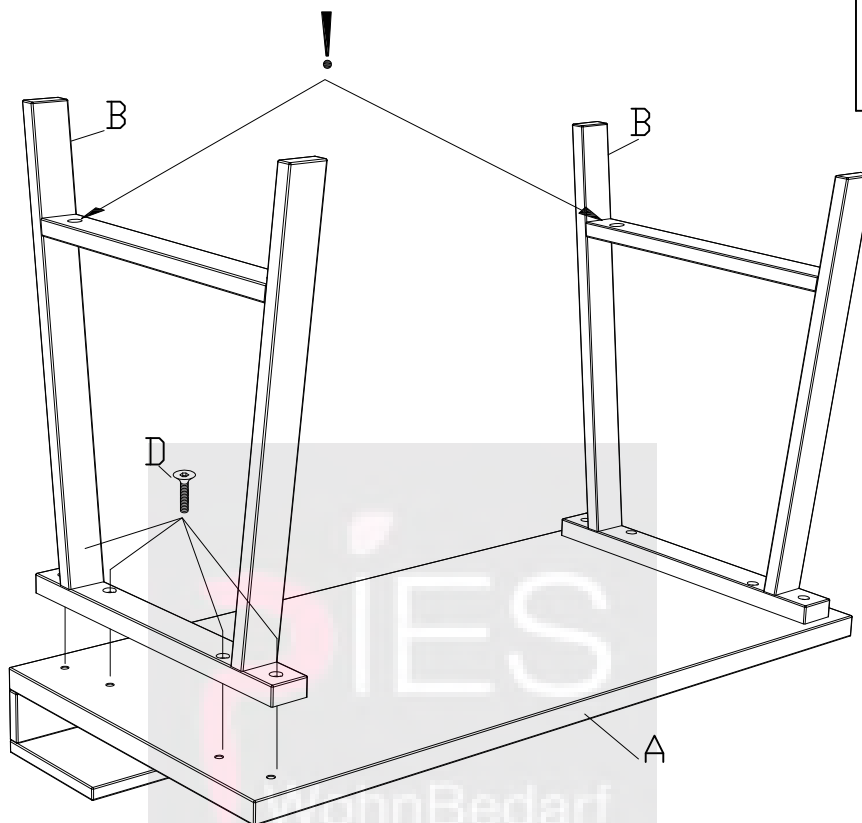
631.106

F x1

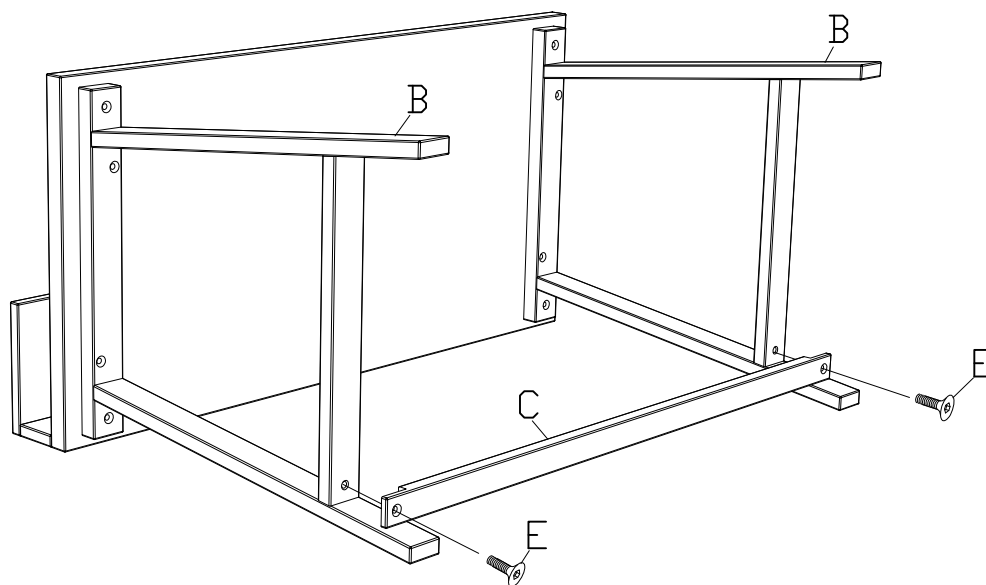


631.100

1.



2.



660.00519