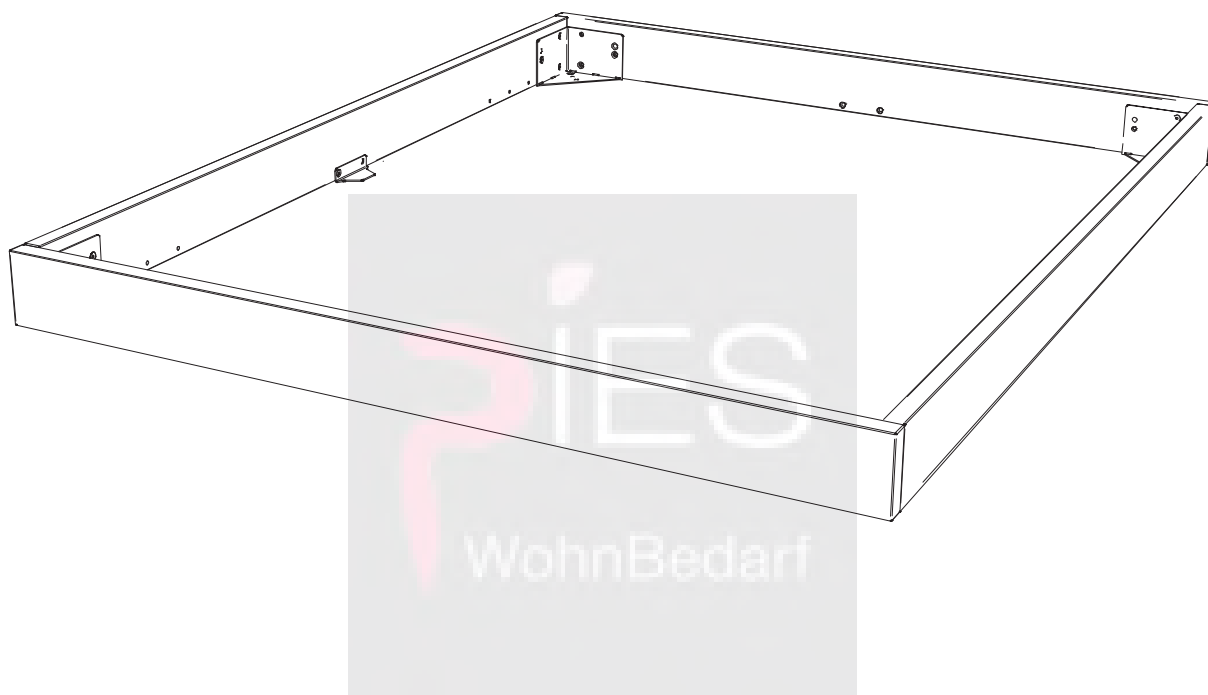




MONTAGEANLEITUNG
 NOTICE DE MONTAGE
 ASSEMBLY INSTRUCTION
 ISTRUZIONE DI MONTAGGIO



1



Zur Montage des Hasena-Bettes sind die Beschläge im Rahmen- und Fusspaket.

Beginnen Sie mit der Montageanleitung ①

Pour l'assemblage du lit Hasena, utiliser la visserie dans le colis du cadre et celui des pieds.

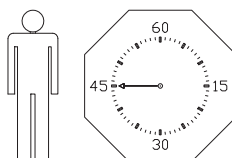
Commencez avec la notice de montage ①

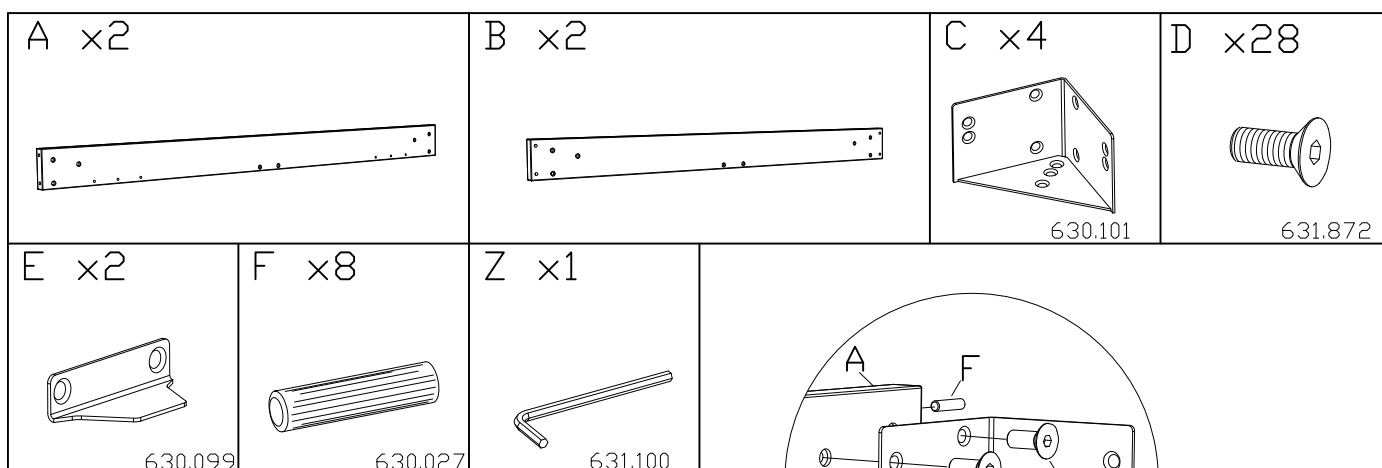
To assemble the Hasena bed the fittings are in the frame- and feet package.

Start with the assembly instruction ①

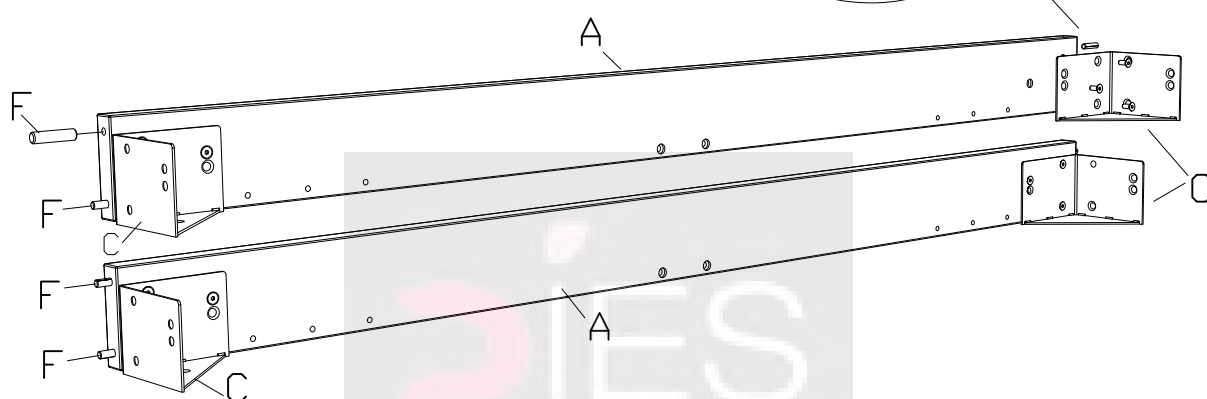
Per il montaggio dei letti Hasena troverete la ferramenta nel telaio e nel pacchetto piedi.

Cominciare con l'istruzione di montaggio ①

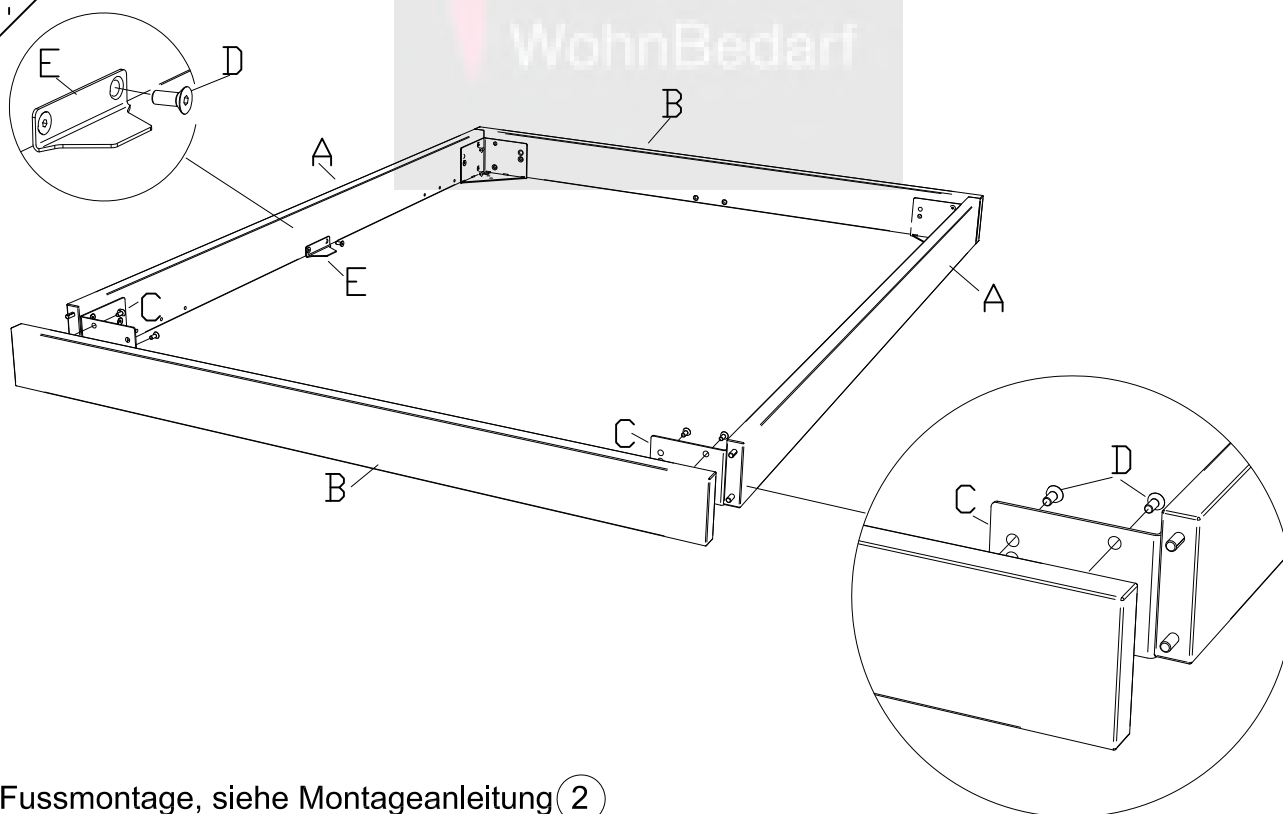




1.



2.



Fussmontage, siehe Montageanleitung ②

Foot assembling, see assembly instruction ②

Montage des pieds, voir notice de montage ②

Fissaggio piedi, vedasi istruzioni di montaggio ②

660.00512