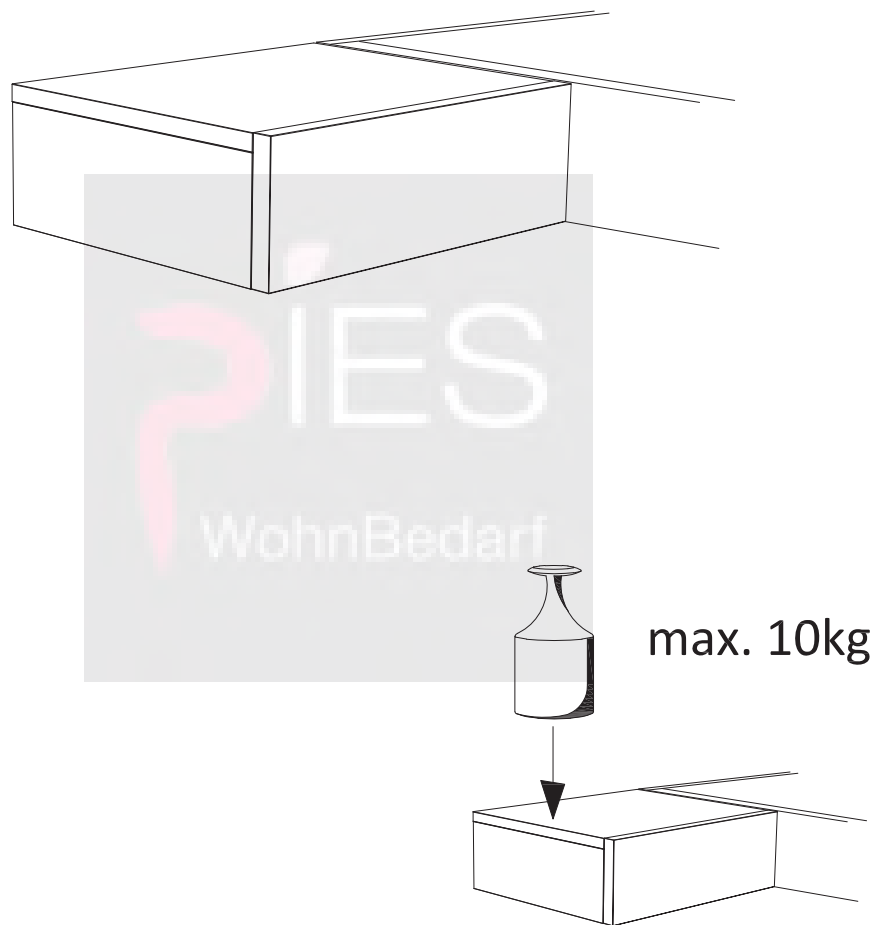
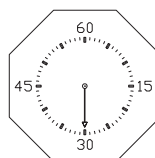
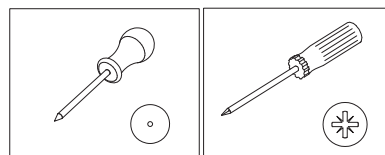


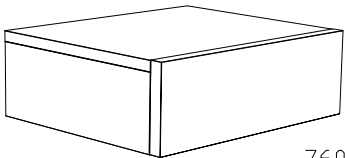
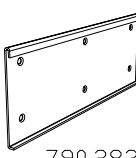
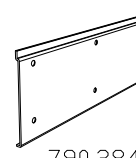
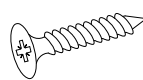
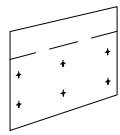


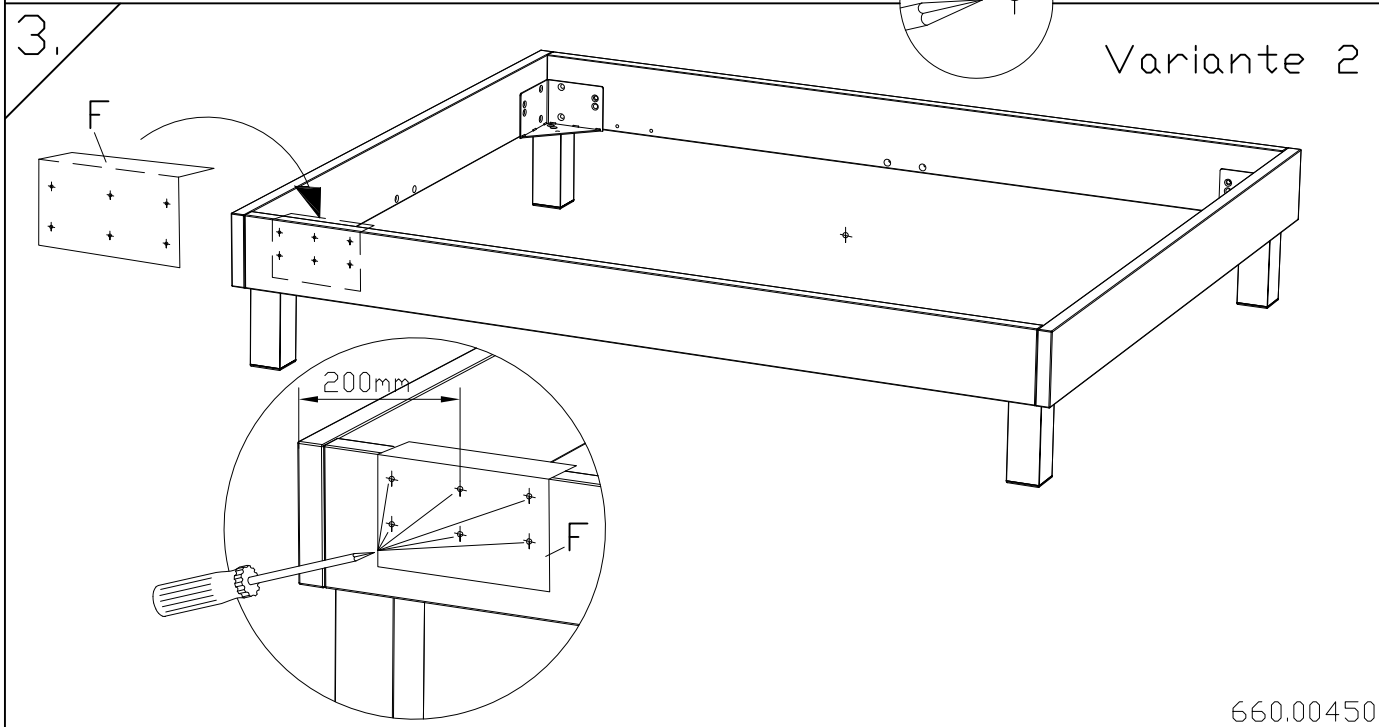
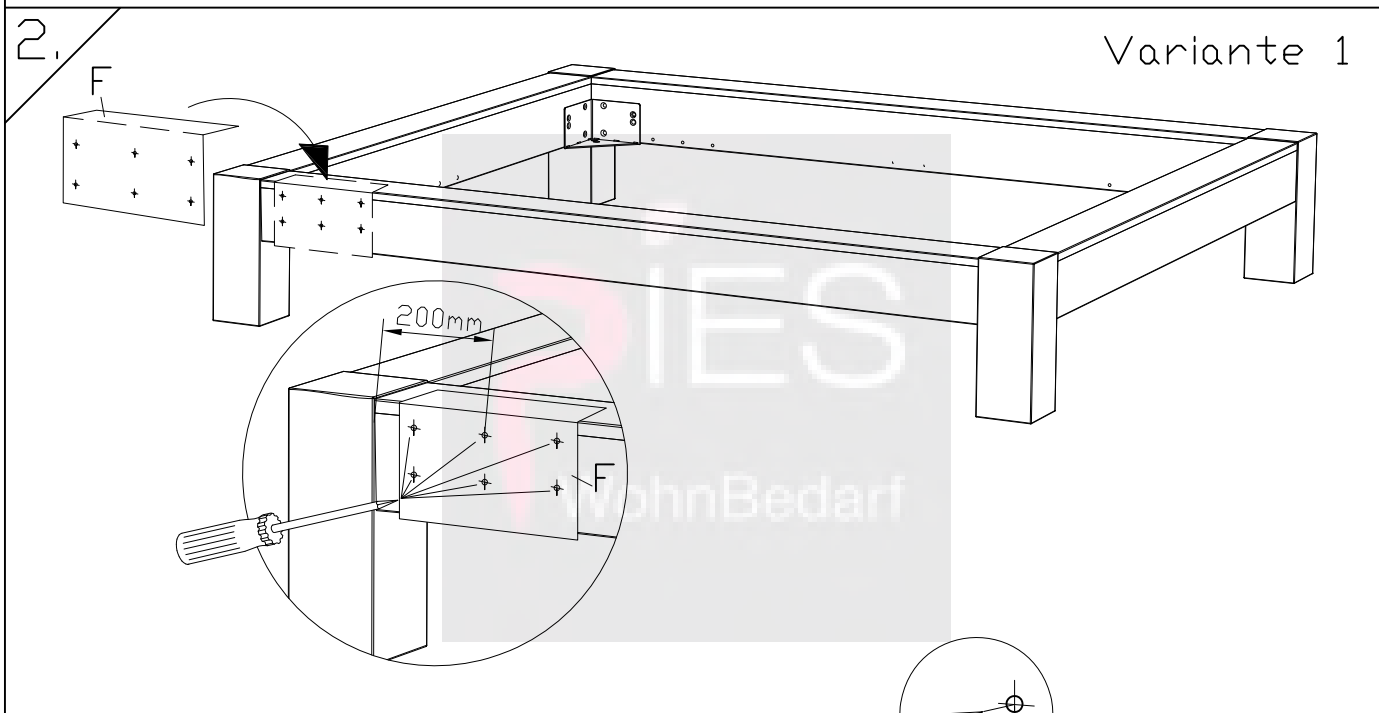
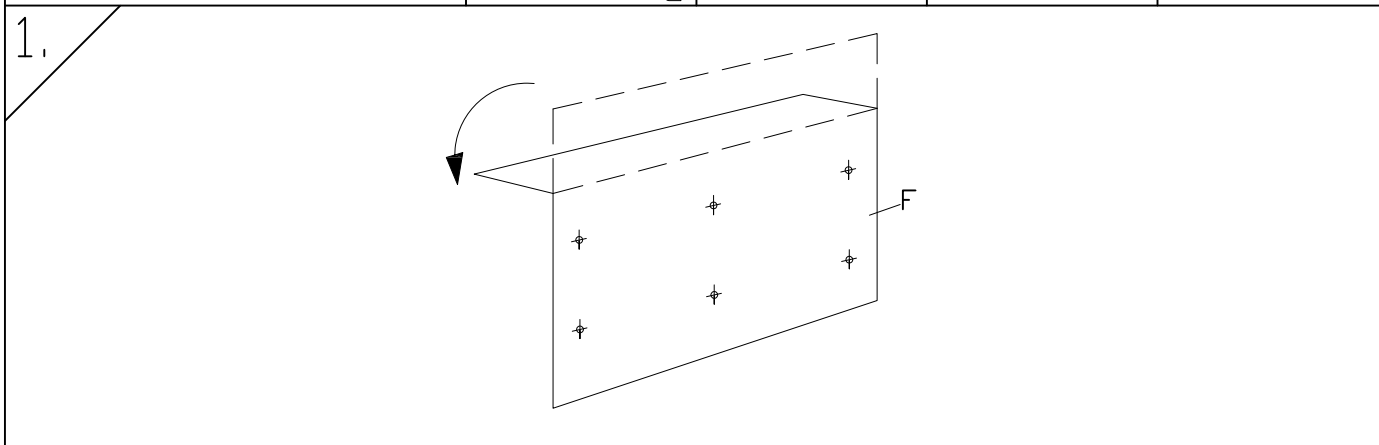
MONTAGEANLEITUNG
NOTICE DE MONTAGE
ASSEMBLY INSTRUCTION
ISTRUZIONE DI MONTAGGIO

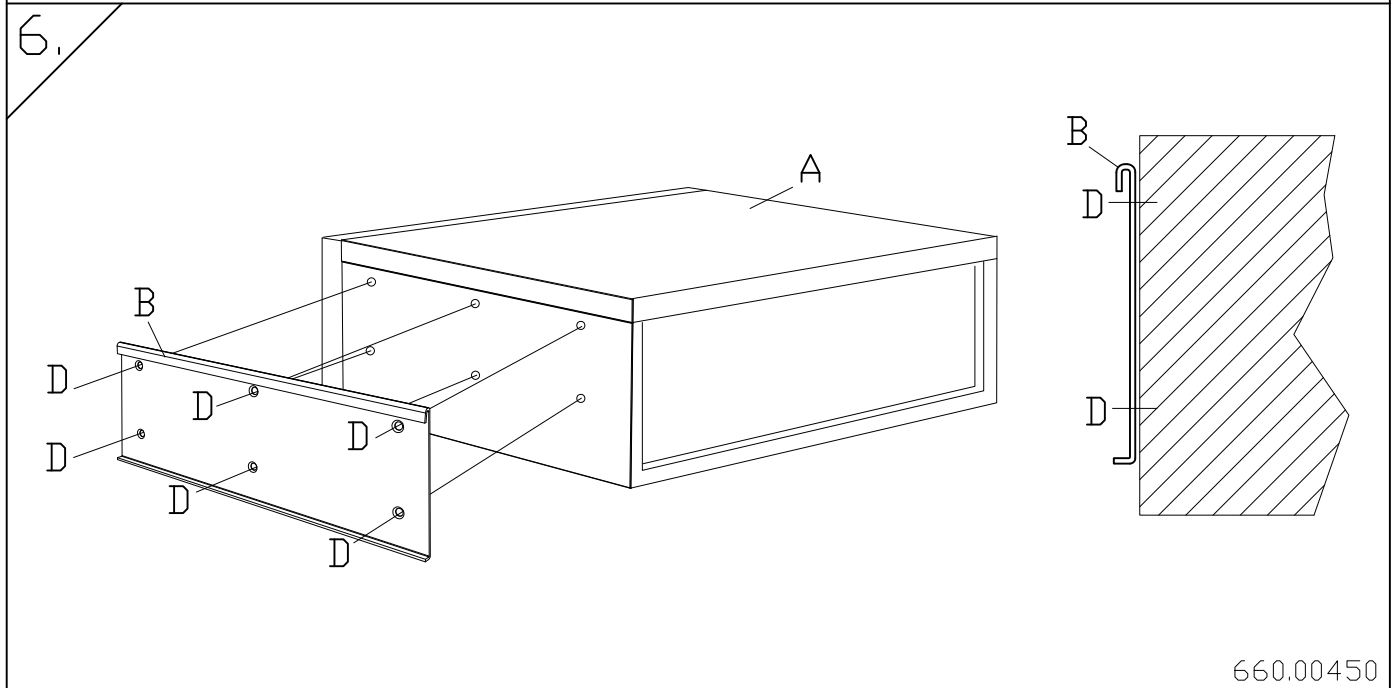
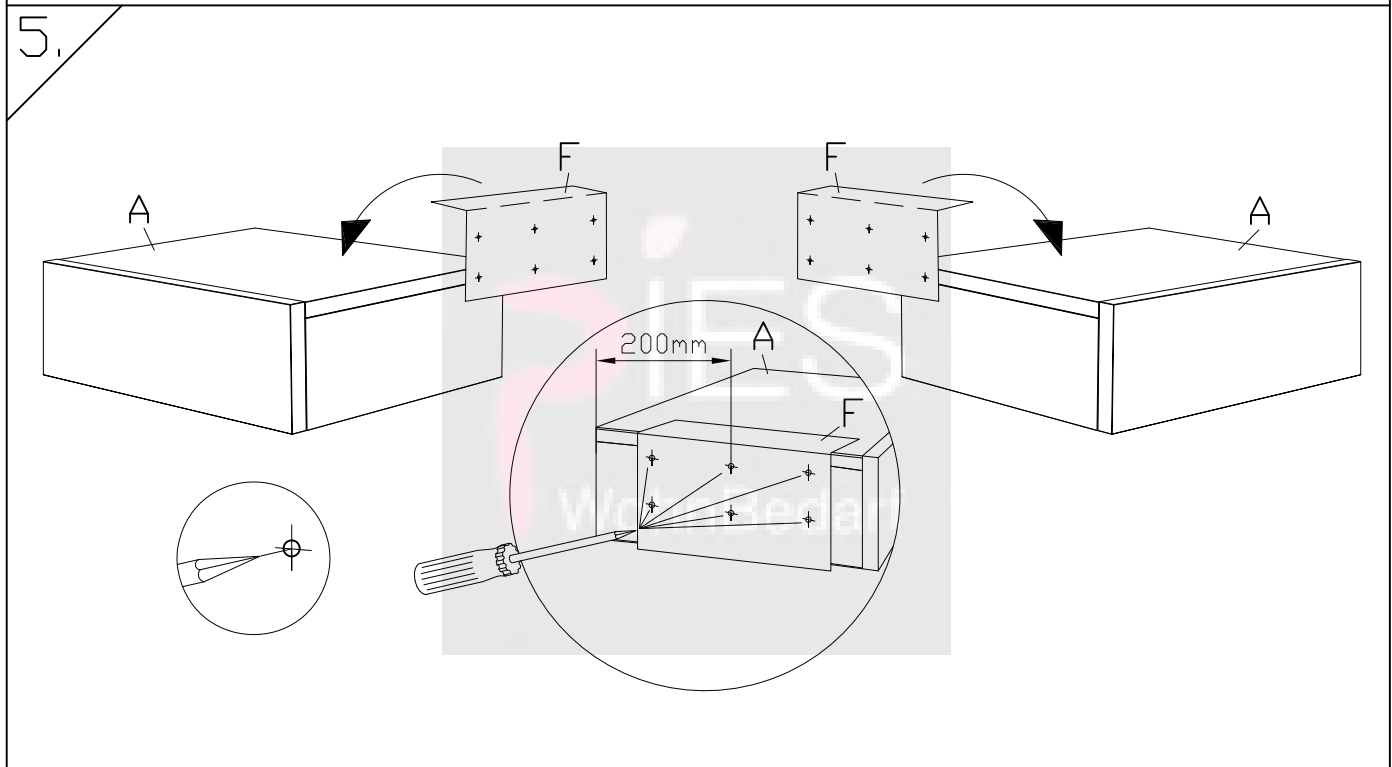
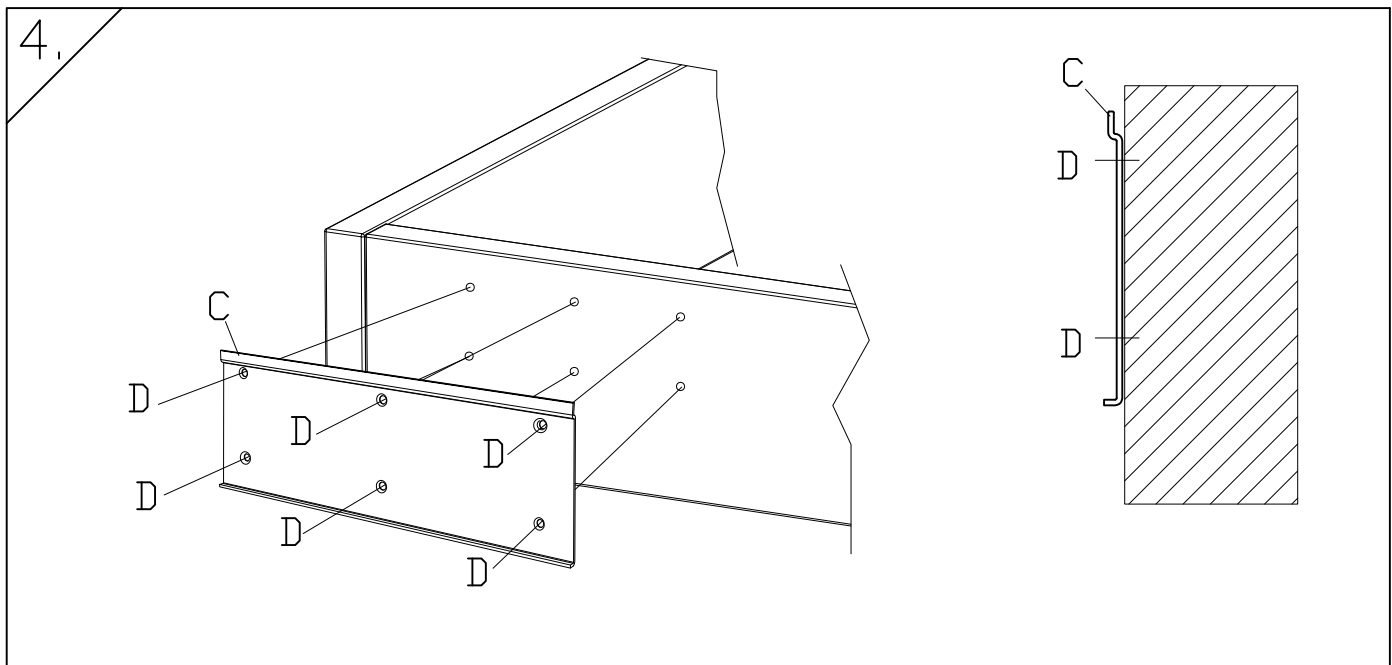


Benötigte Werkzeuge – Outils Nécessaires – Tools Required – Attrezzi Necessari

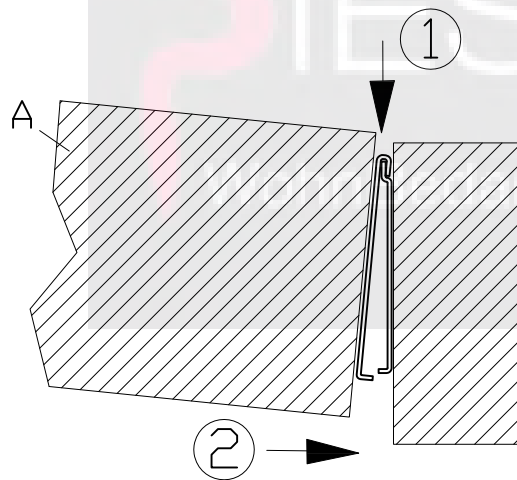
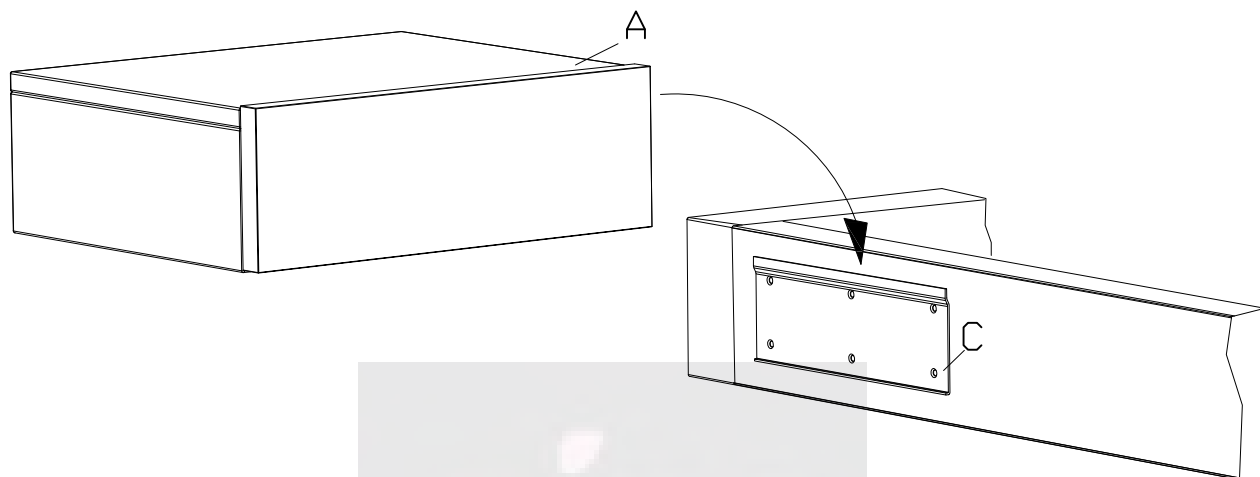


A x1  760.158	B x1  790.283	C x1  790.284	D x12  631.30300	F x1  660.00450
--	--	--	---	--





7.



Bohrschablone / Drilling template / Gabarit de perçage

F

