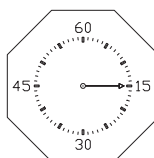
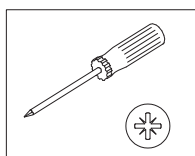


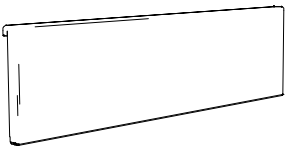



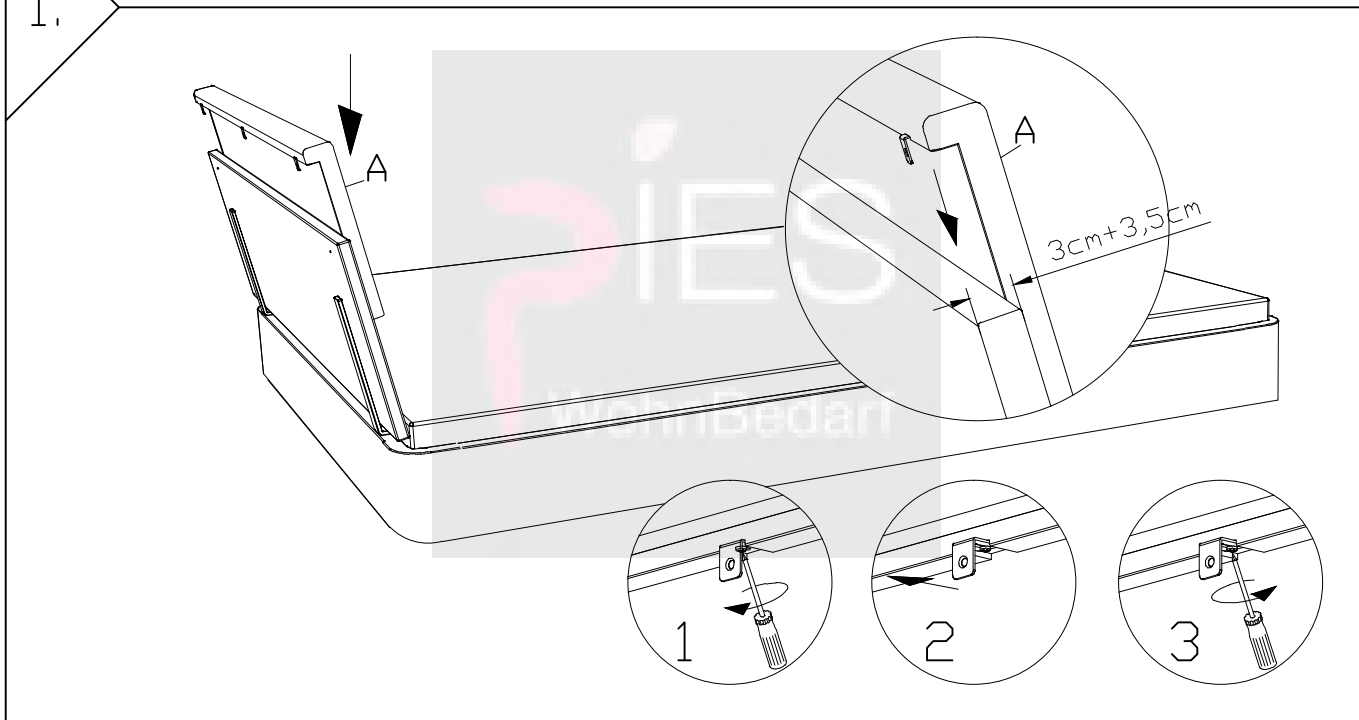
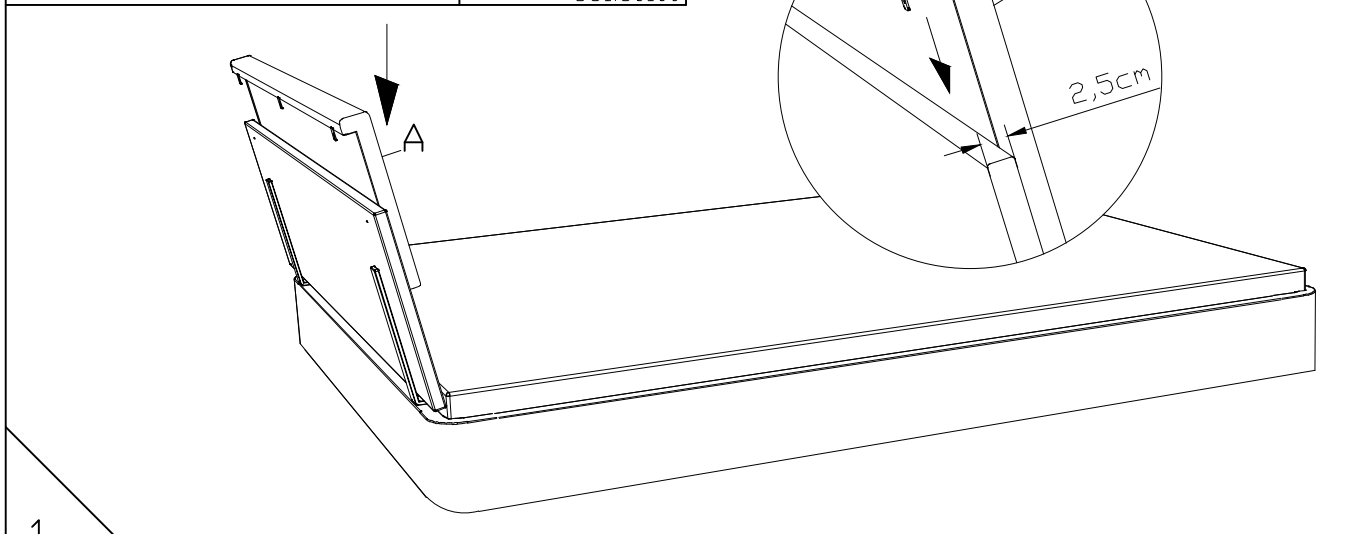
MONTAGEANLEITUNG
NOTICE DE MONTAGE
ASSEMBLY INSTRUCTION
ISTRUZIONE DI MONTAGGIO



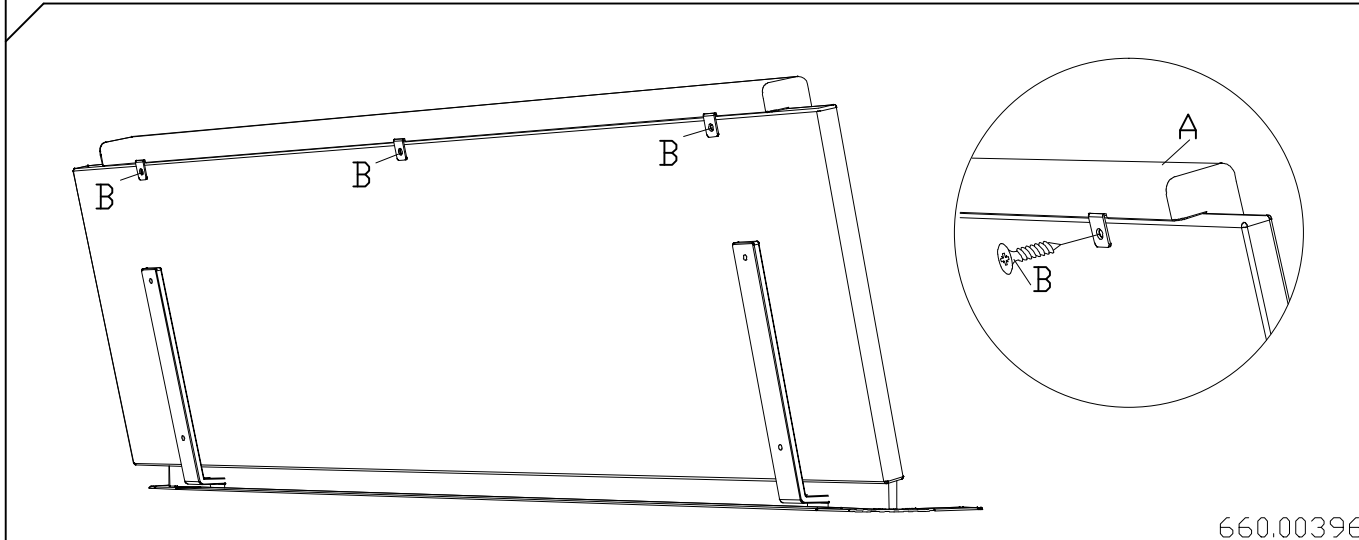
Benötigte Werkzeuge – Outils Nécessaires – Tools Required – Attrezzi Necessari



A x1 	B x3  631.30100
---	--



2. Optional - Facultatif - Facoltativo



660.00396