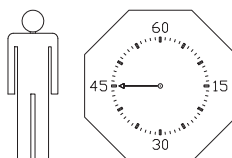
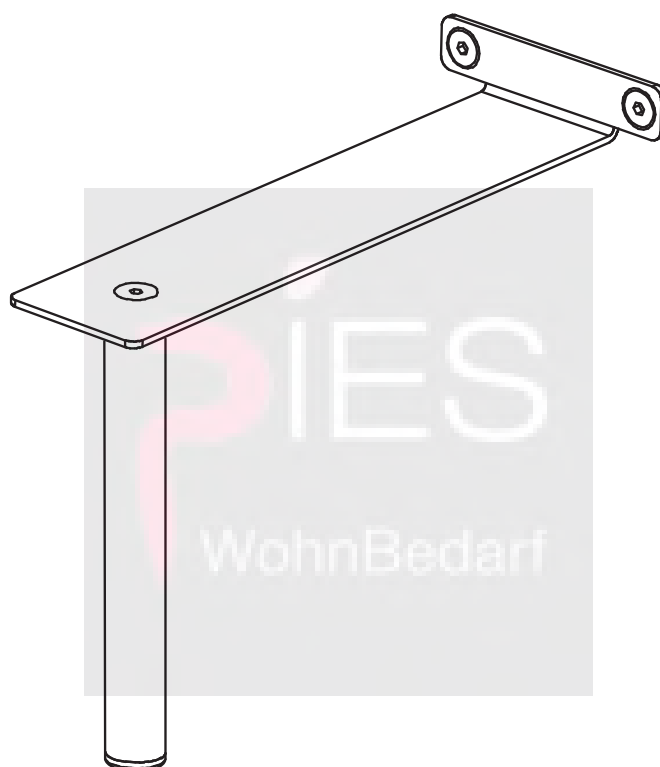
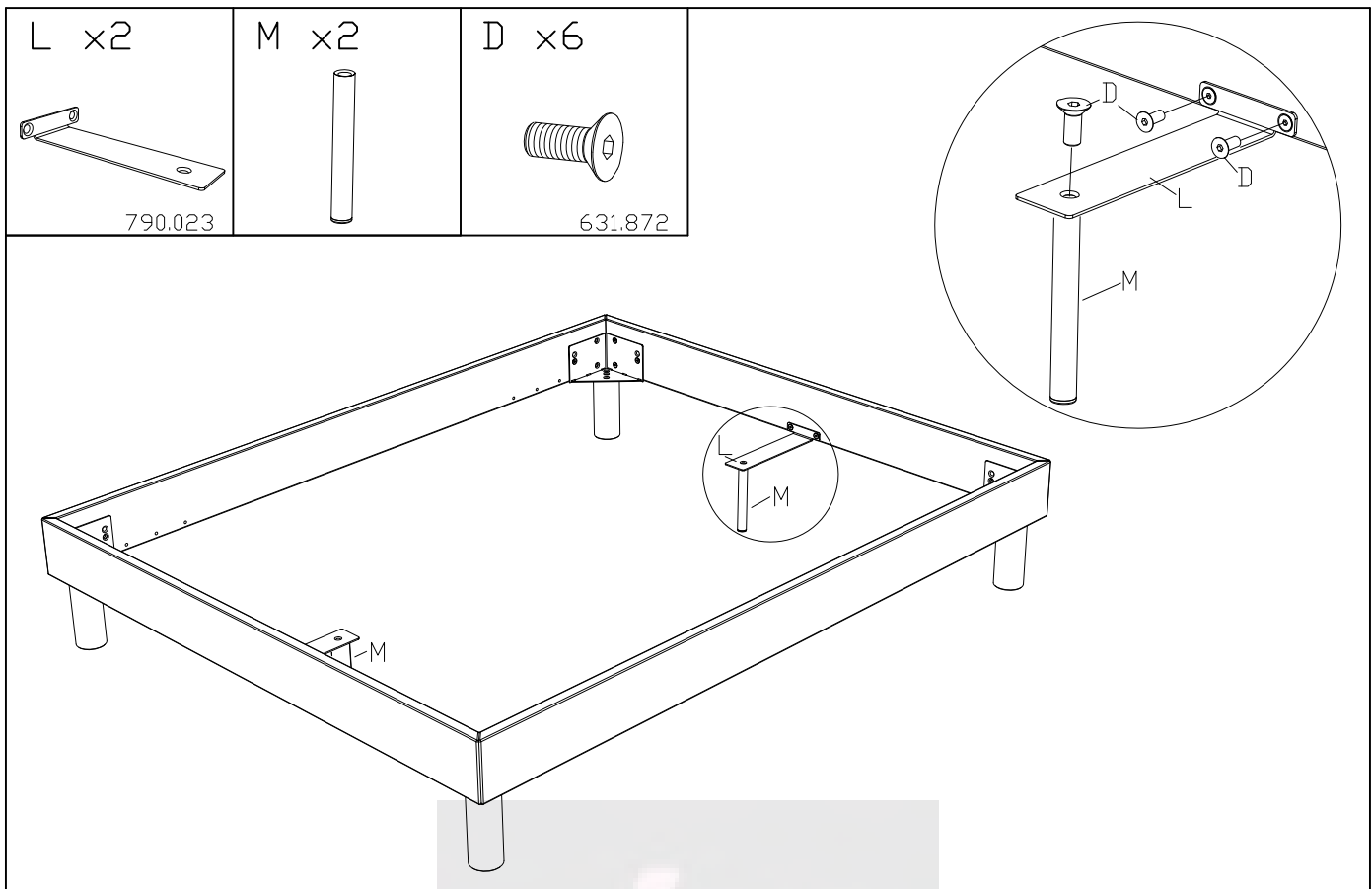


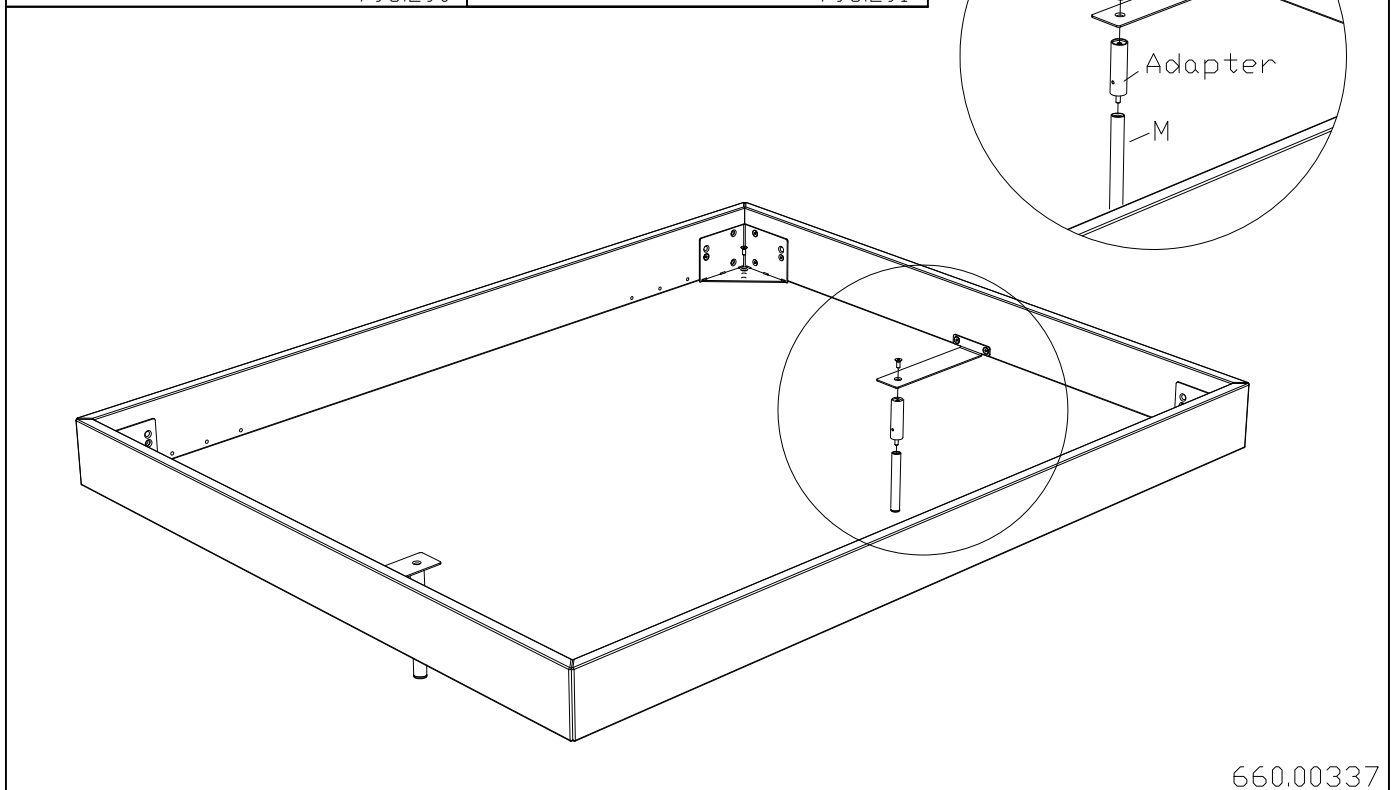
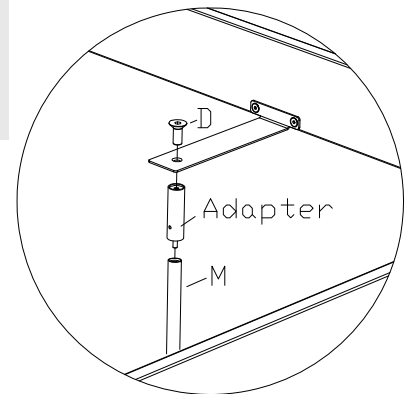
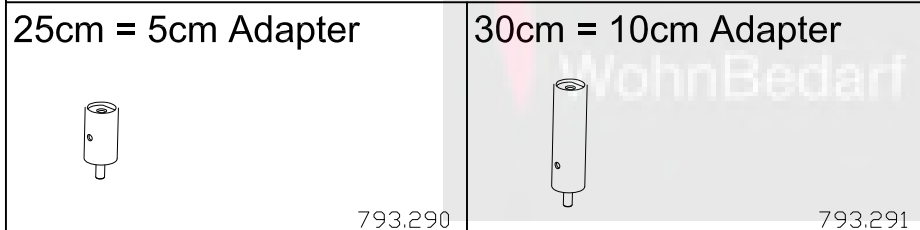


MONTAGEANLEITUNG
NOTICE DE MONTAGE
ASSEMBLY INSTRUCTION
ISTRUZIONE DI MONTAGGIO





zusätzlich bei Fusshöhen 25 und 30cm
 additional for feed height 25 and 30cm
 en plus pour les hauteur de pieds 25 et 30cm
 supporti addizionali per piedi di 25 e 30cm



660.00337