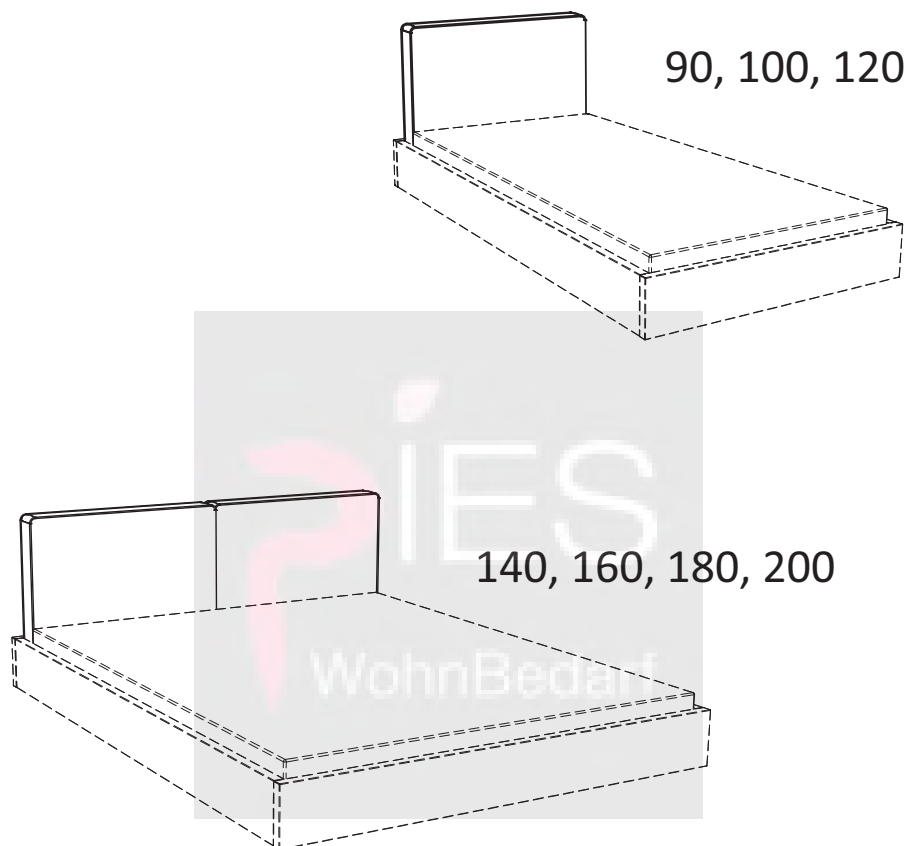
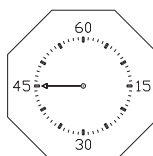
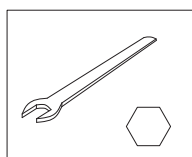


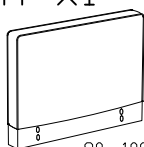
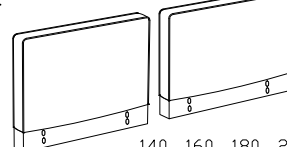
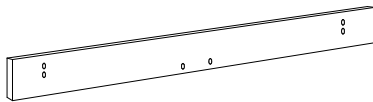
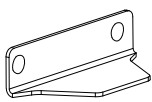
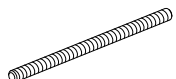


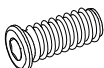
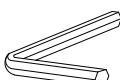


MONTAGEANLEITUNG  
NOTICE DE MONTAGE  
ASSEMBLY INSTRUCTION  
ISTRUZIONE DI MONTAGGIO

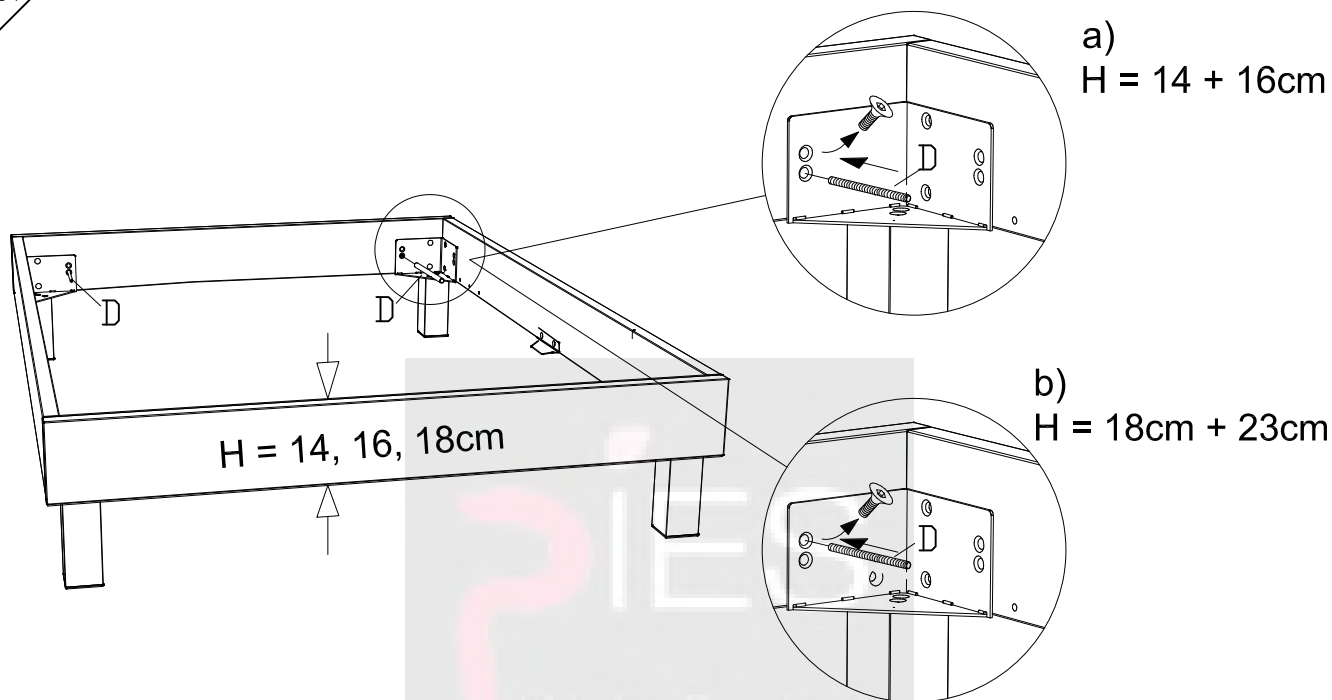


Benötigte Werkzeuge – Outils Nécessaires – Tools Required – Attrezzi Necessari

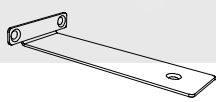




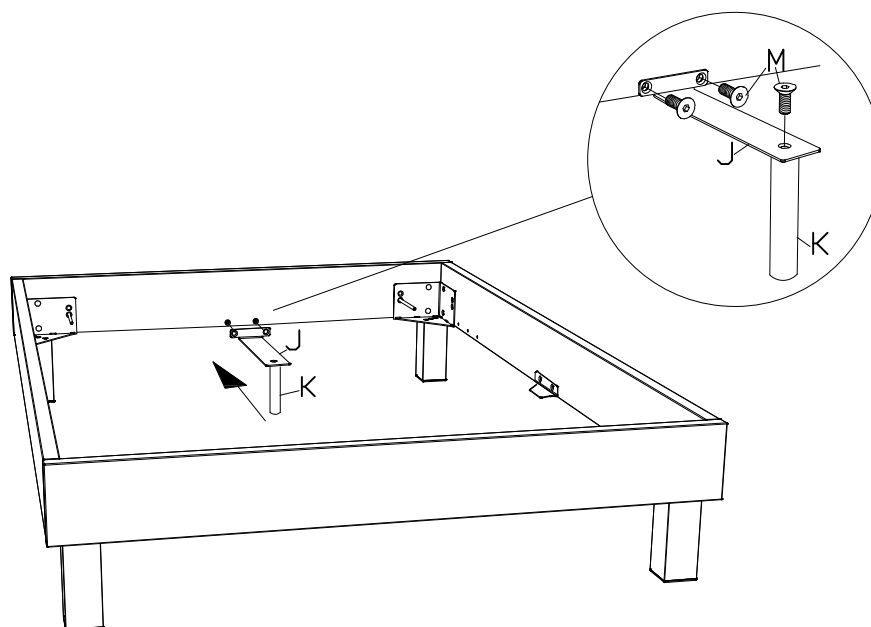
<p>A x1</p>  <p>90, 100, 120er</p>	<p>A x2</p>  <p>140, 160, 180, 200er</p>	<p>B x1</p> 	<p>C x2</p>  <p>630.100</p>	
<p>D x2</p>  <p>631.010</p>	<p>E x2</p>  <p>631.080</p>	<p>F x2</p>  <p>631.621</p>	<p>G x4</p>  <p>631.601</p>	<p>H x1</p>  <p>631.100</p>

1.



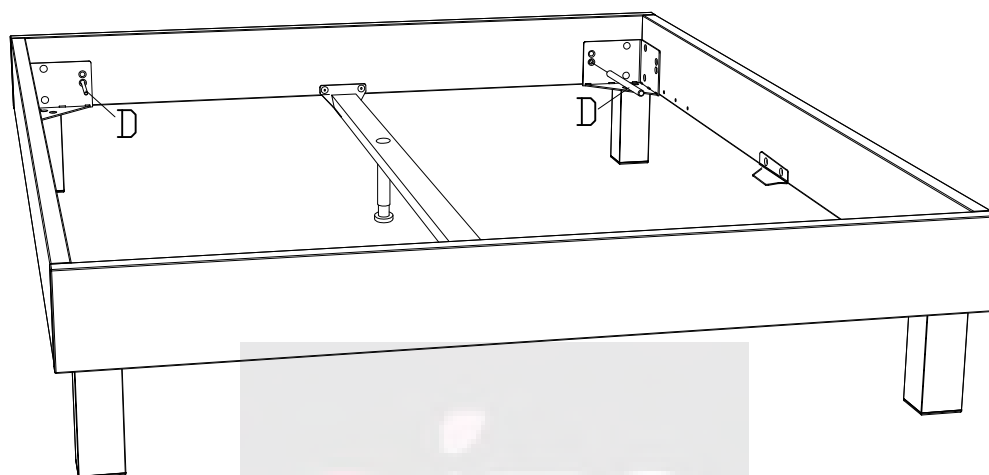
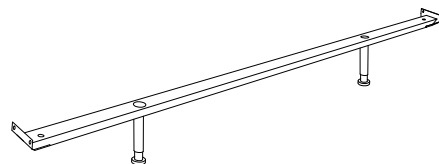
zusätzlich bei Breiten ab 140cm  
 additional for widths from 140cm  
 à partir des dimensions 140cm  
 a partire della misura 140cm

<p>J x1</p>  <p>790.023</p>	<p>K x1</p>  <p>747.007</p>	<p>M x3</p>  <p>631.872</p>
---	--	--

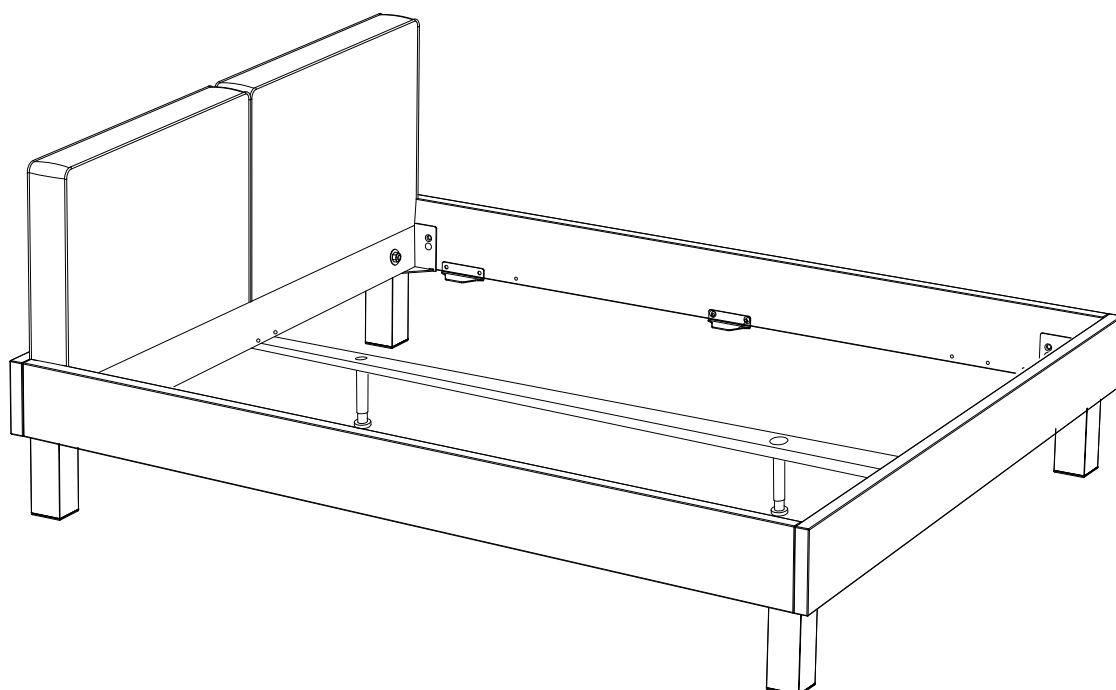


660.00332

Variante mit Längstraverse  
Variant with central bar  
Variante avec traverse centrale  
Variation con traversa centrale



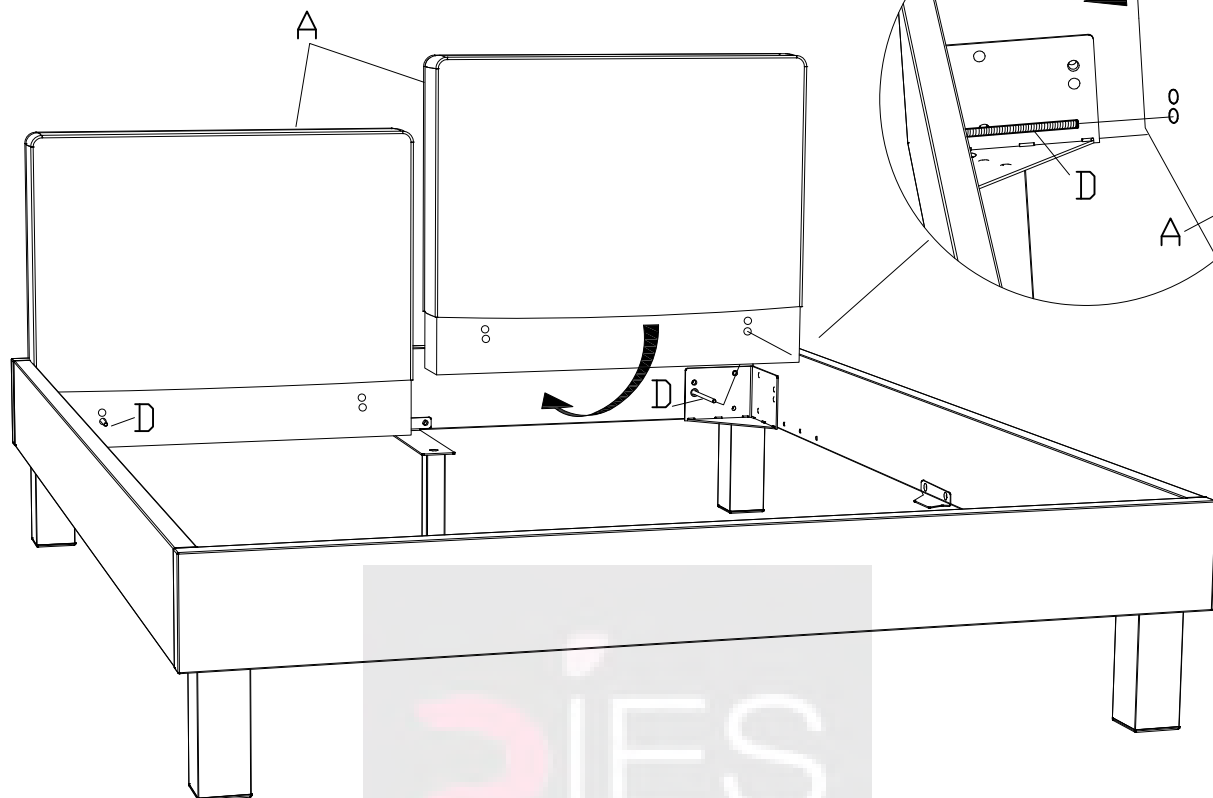
Mit den Schritten 2; 3; 4 weiter fortfahren  
Continue with steps 2; 3; 4.  
Continuer avec les étapes 2; 3; 4.  
Continuare con le tappe 2; 3; 4.



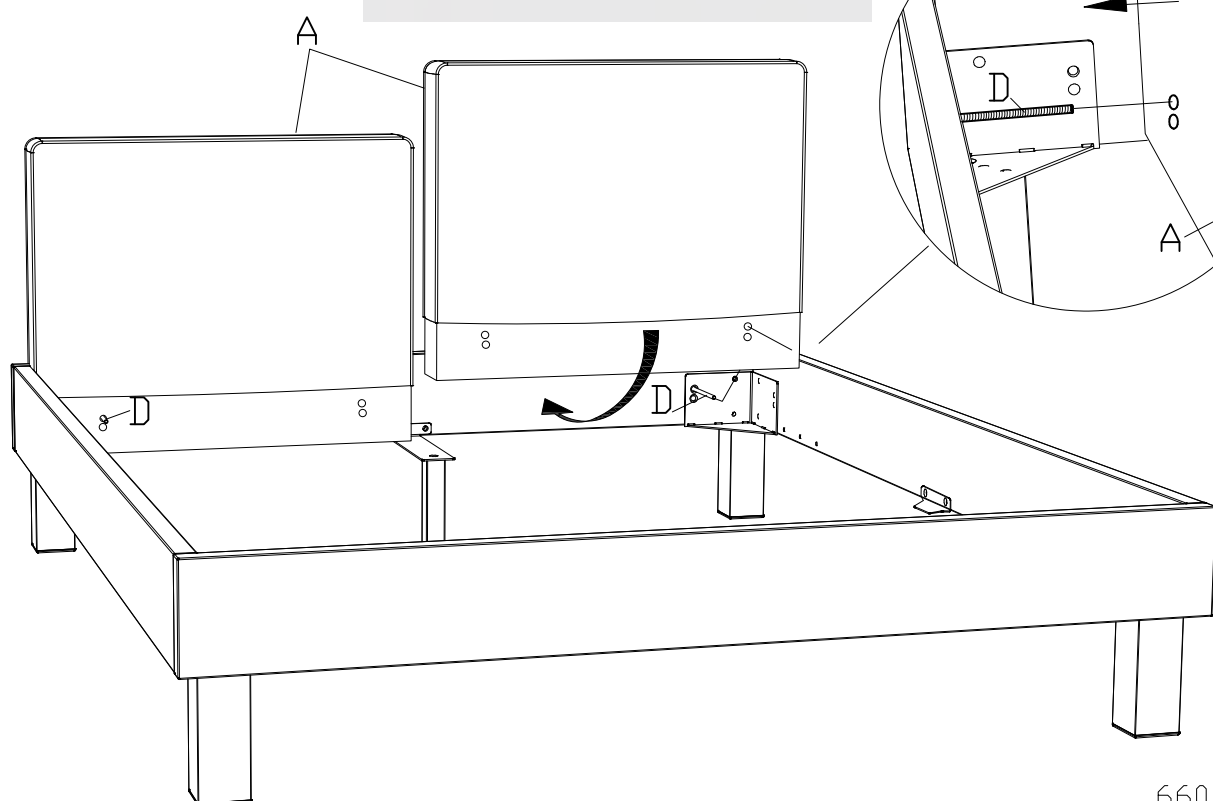
660.00332

2.

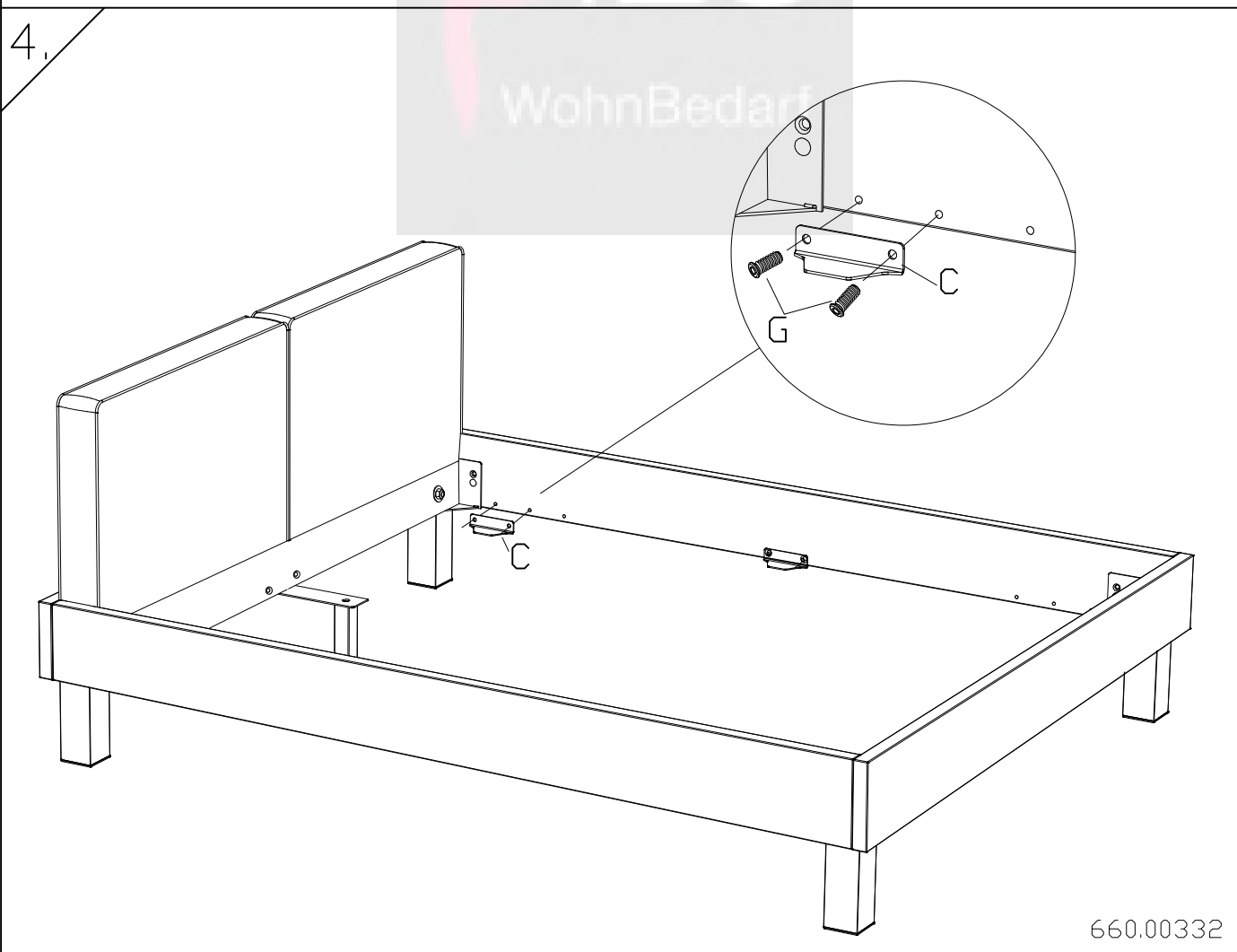
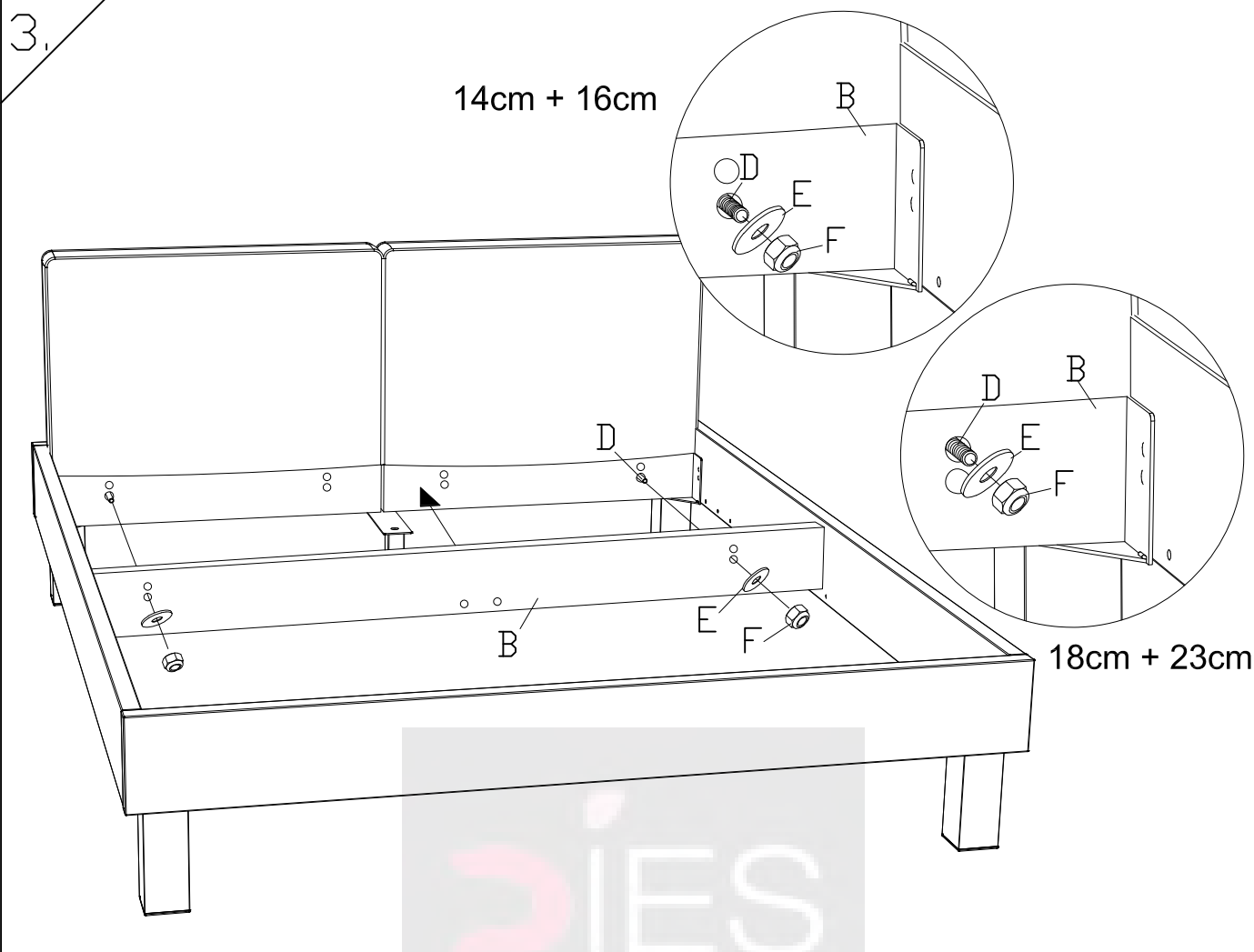
Für Rahmenhöhe 14cm + 16cm  
For frame height 14cm + 16cm  
Pour hauteur de cadre 14cm + 16cm  
Per telaio di altezza de 14cm + 16cm



Für Rahmenhöhe 18cm + 23cm  
For frame height 18cm + 23cm  
Pour hauteur de cadre 18cm + 23cm  
Per telaio di altezza de 18cm + 23cm



660.00332



660.00332