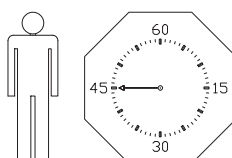
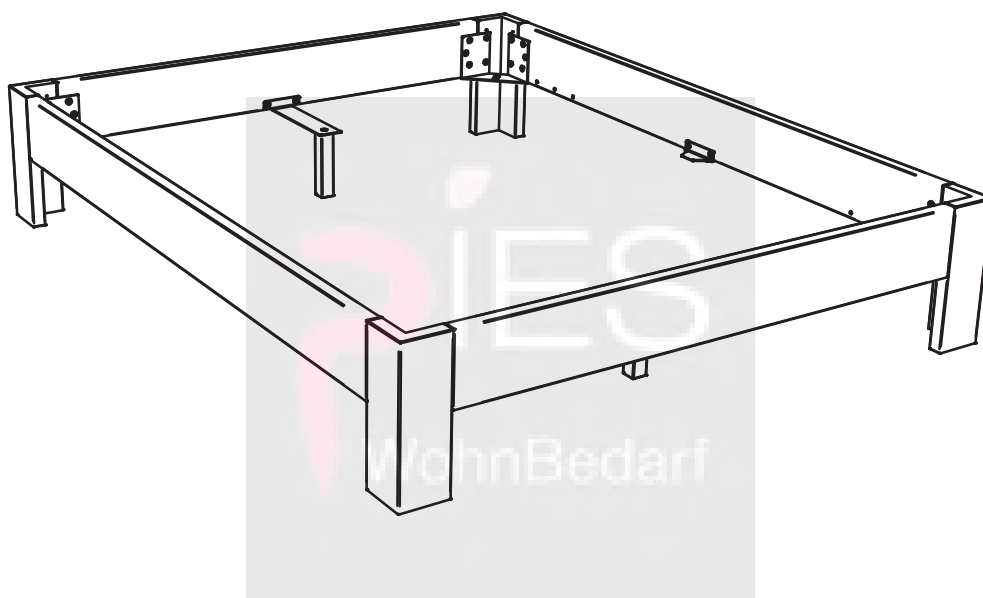
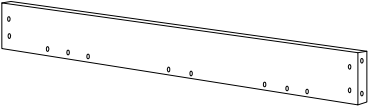
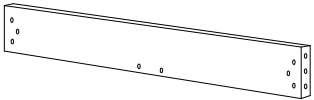

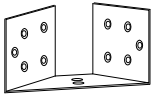
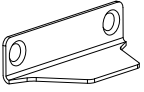
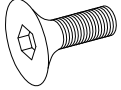
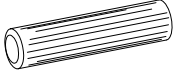
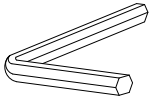
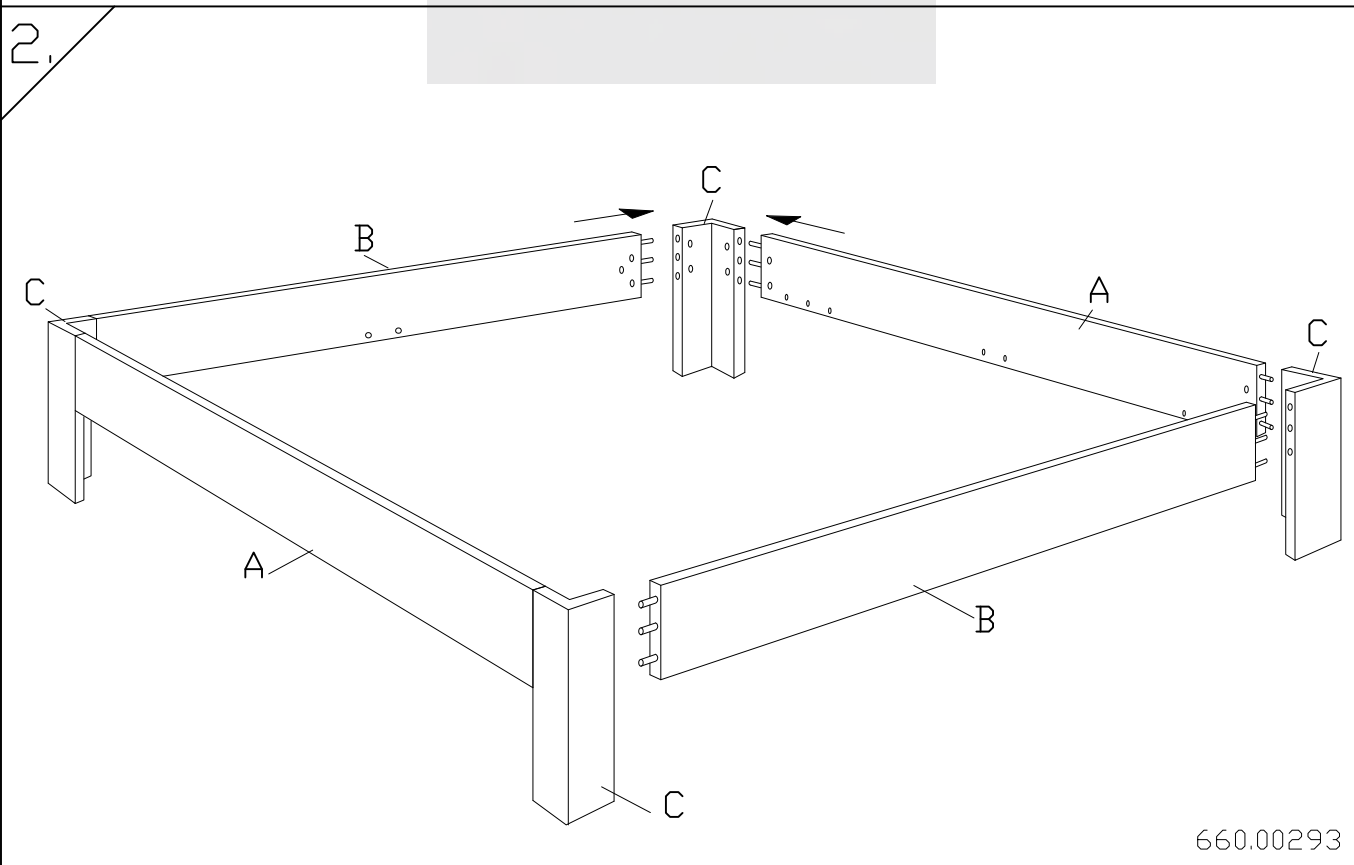
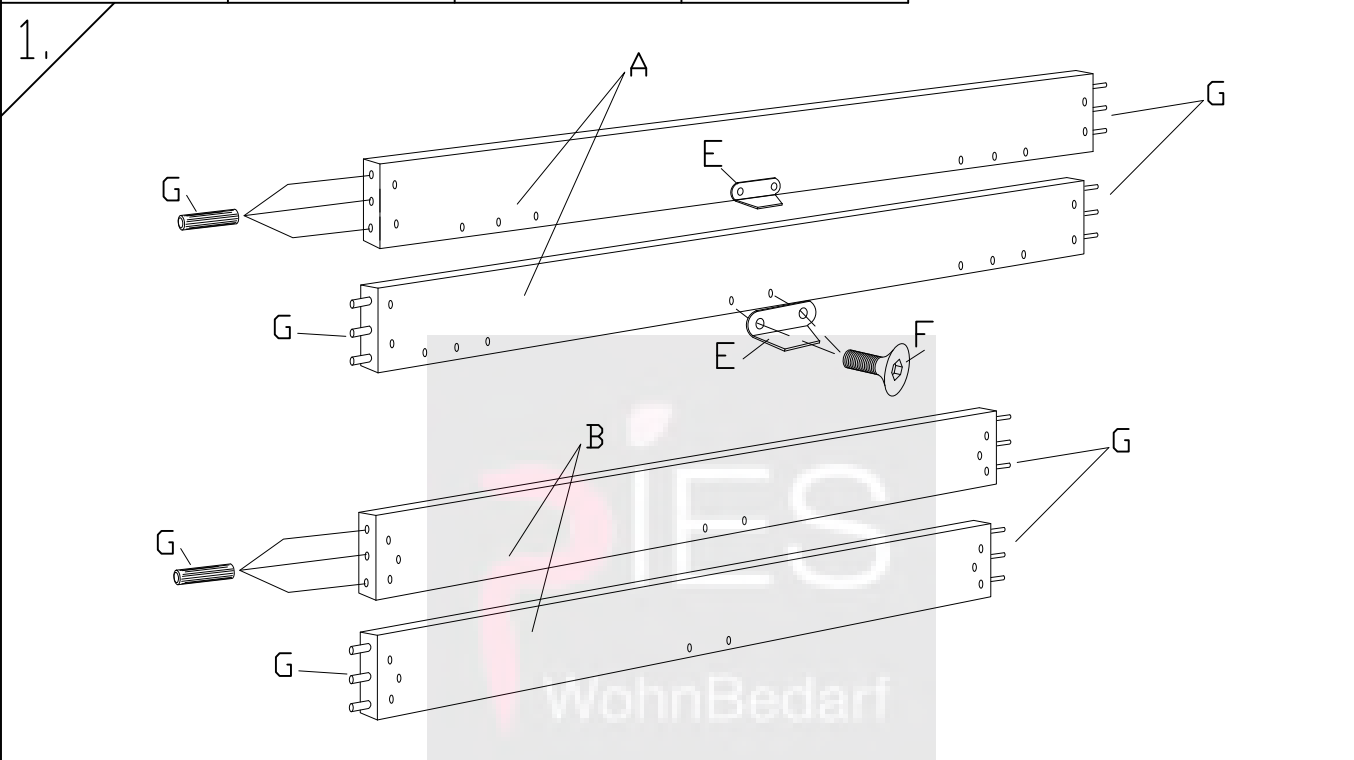


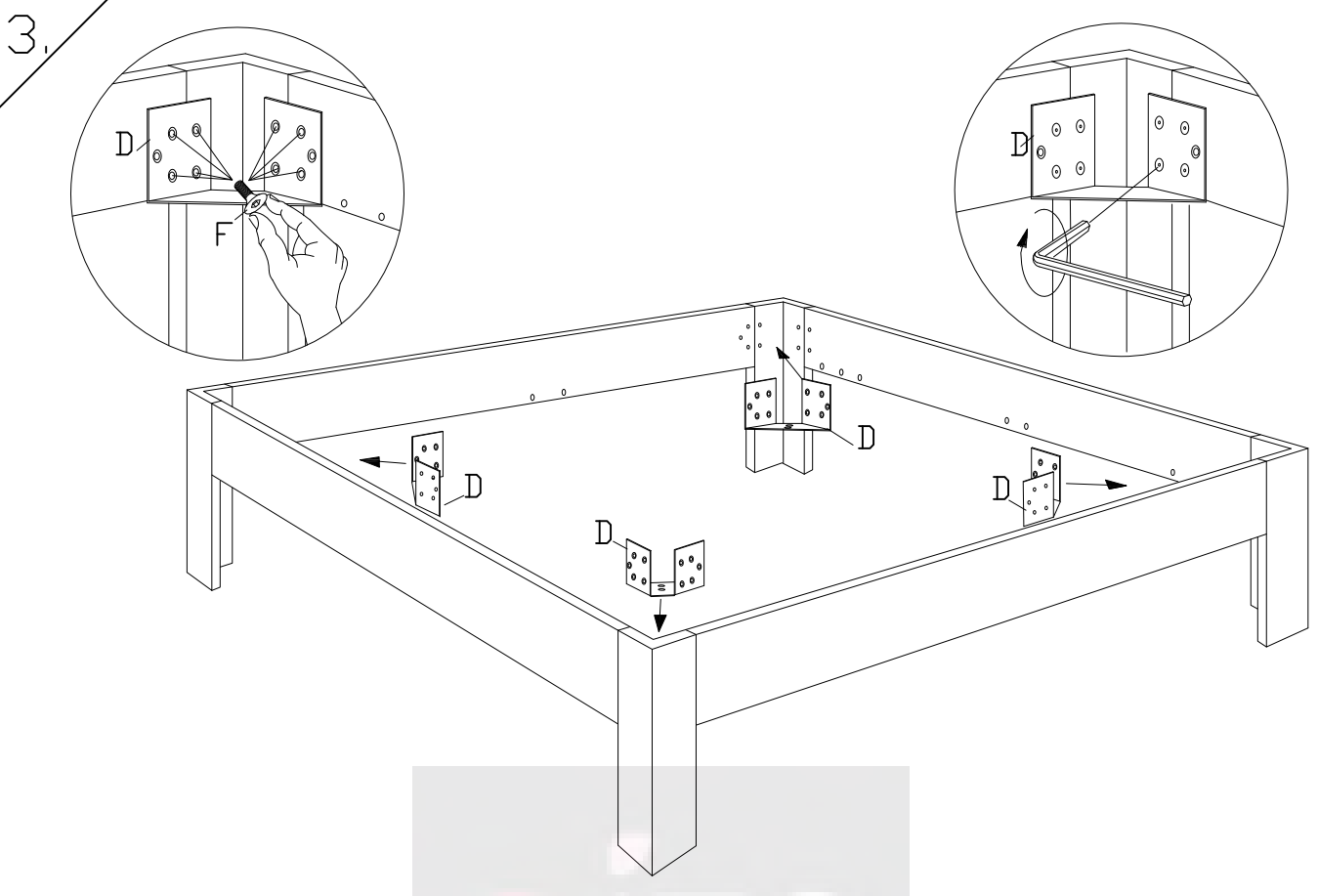


MONTAGEANLEITUNG
NOTICE DE MONTAGE
ASSEMBLY INSTRUCTION
ISTRUZIONE DI MONTAGGIO



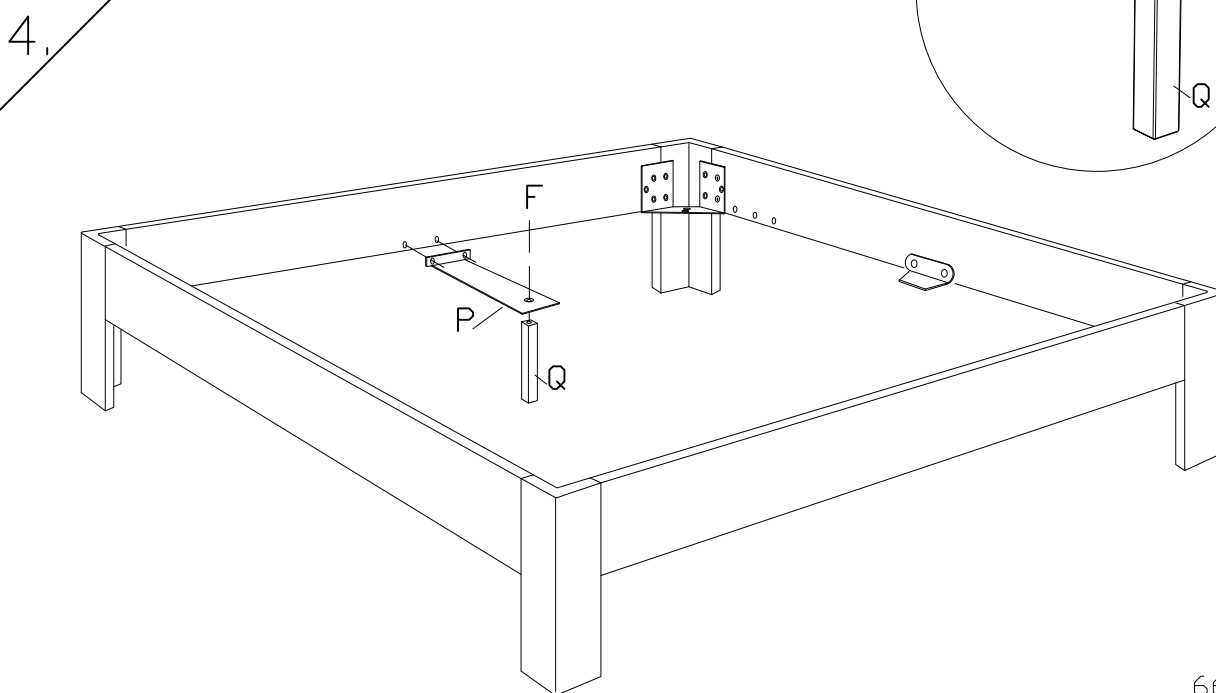
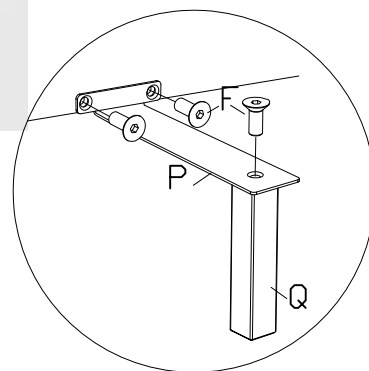
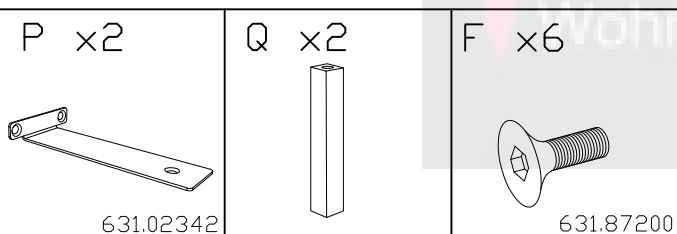
A x2 	B x2 	C x4 	D x4  630.104
E x2  630.099	F x36  631.872	G x24  630.024	J x1  631.100





- zusätzlich bei Breiten
- additional for widths of
- additionel pour largeur
- accessore complementare per larghezza

160cm / 180cm / 200cm



660.00293

zusätzlich bei Fusshöhen 25 und 30cm
 additional for feed height 25 and 30cm
 en plus pour les hauteur de pieds 25 et 30cm
 supporti addizionali per piedi di 25 e 30cm

25cm = 5cm Adapter

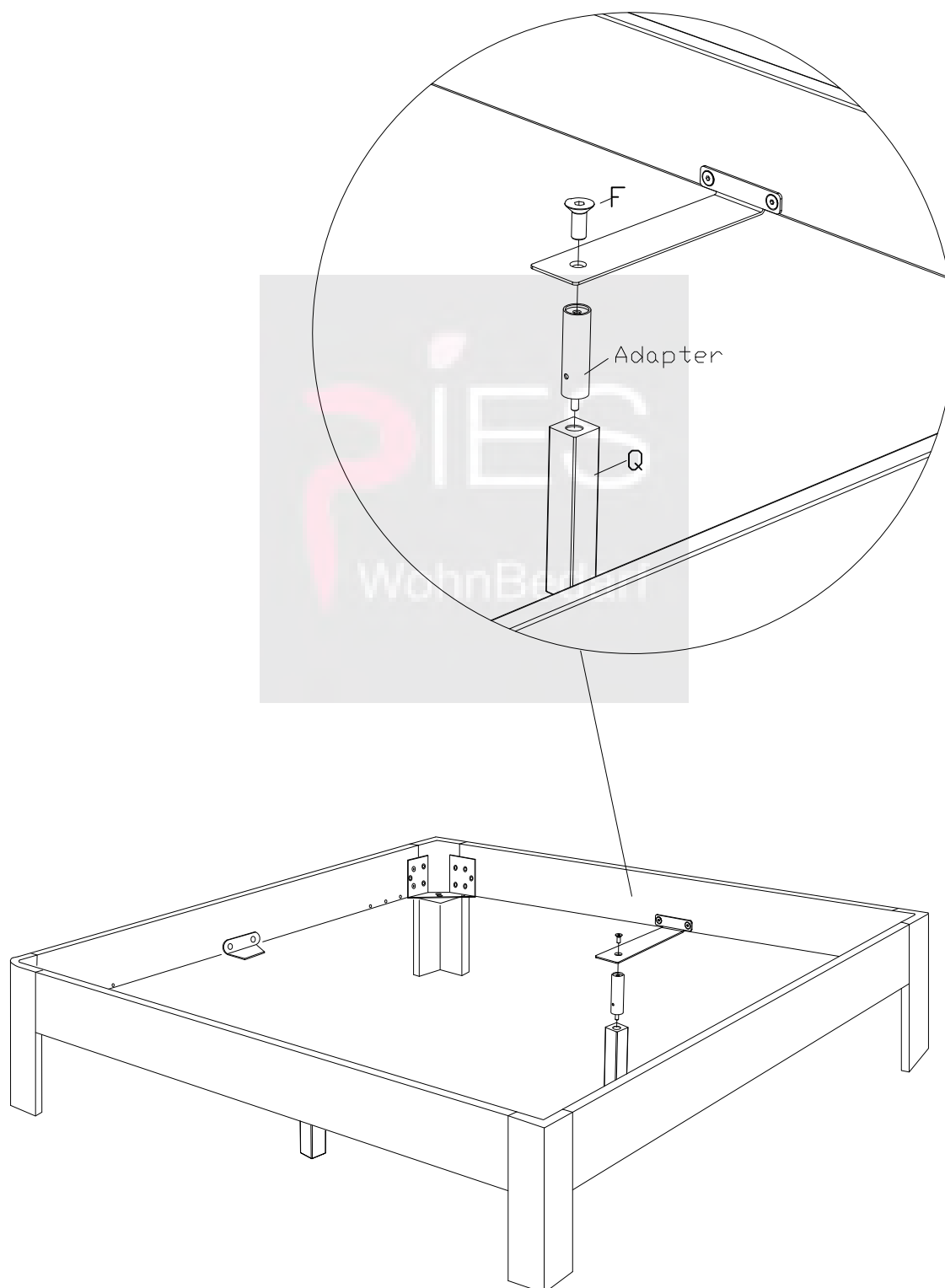


793.290

30cm = 10cm Adapter



793.291



660.00293