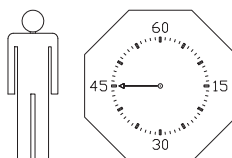
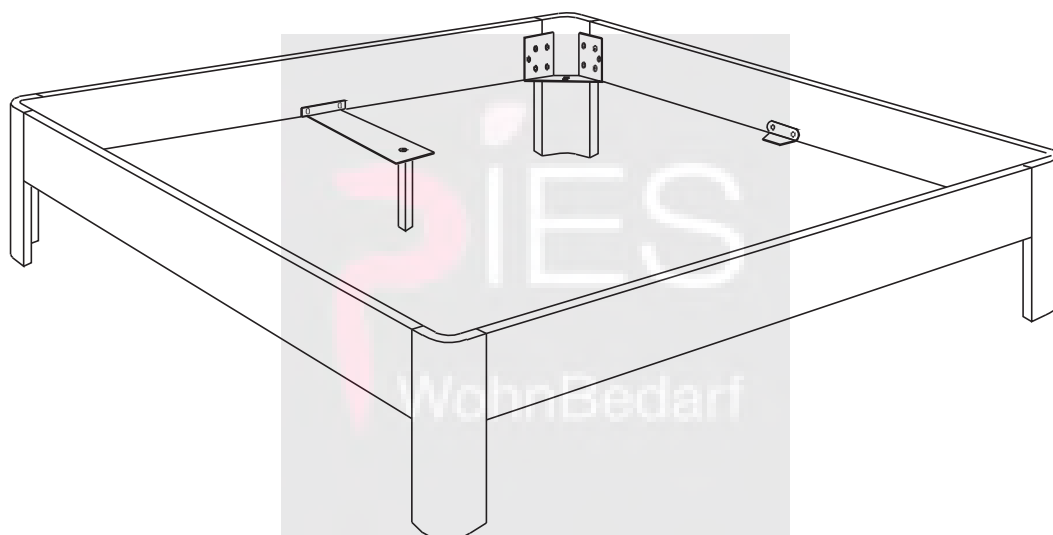
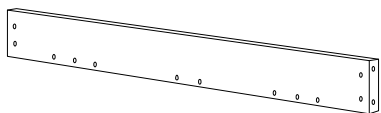
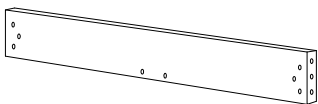
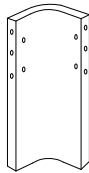
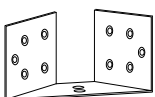
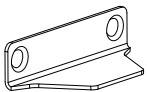
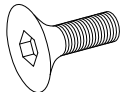
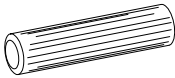
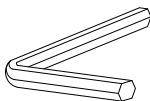
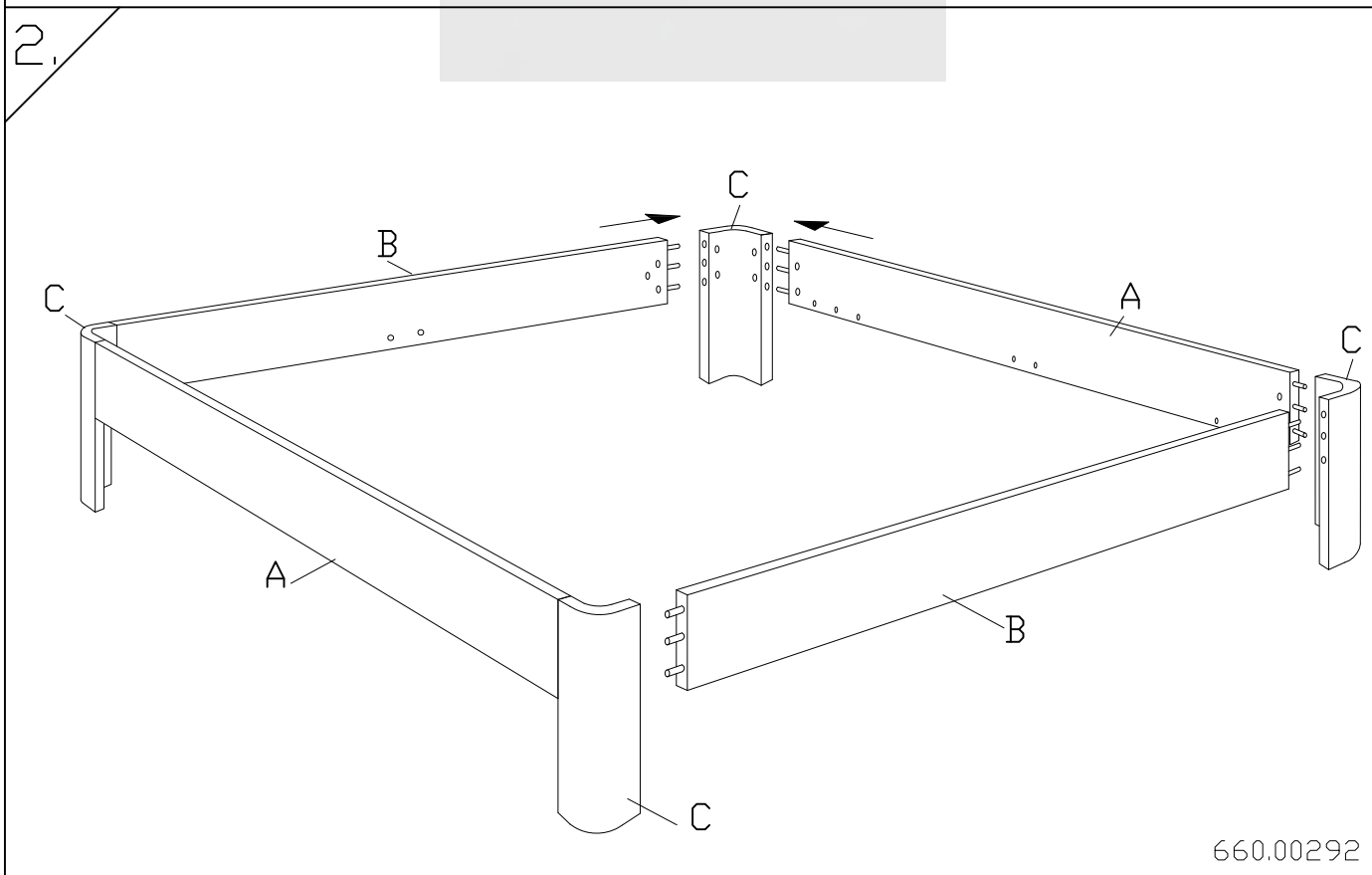
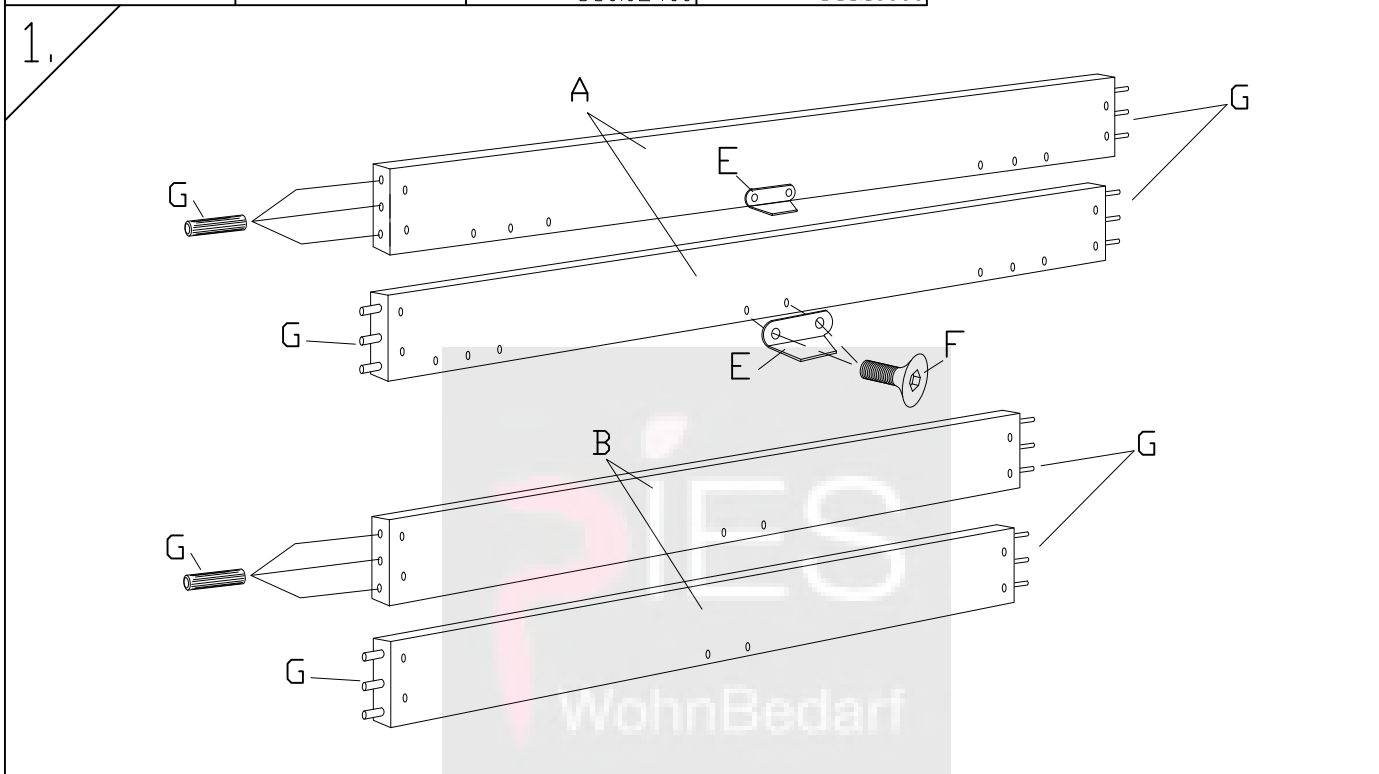




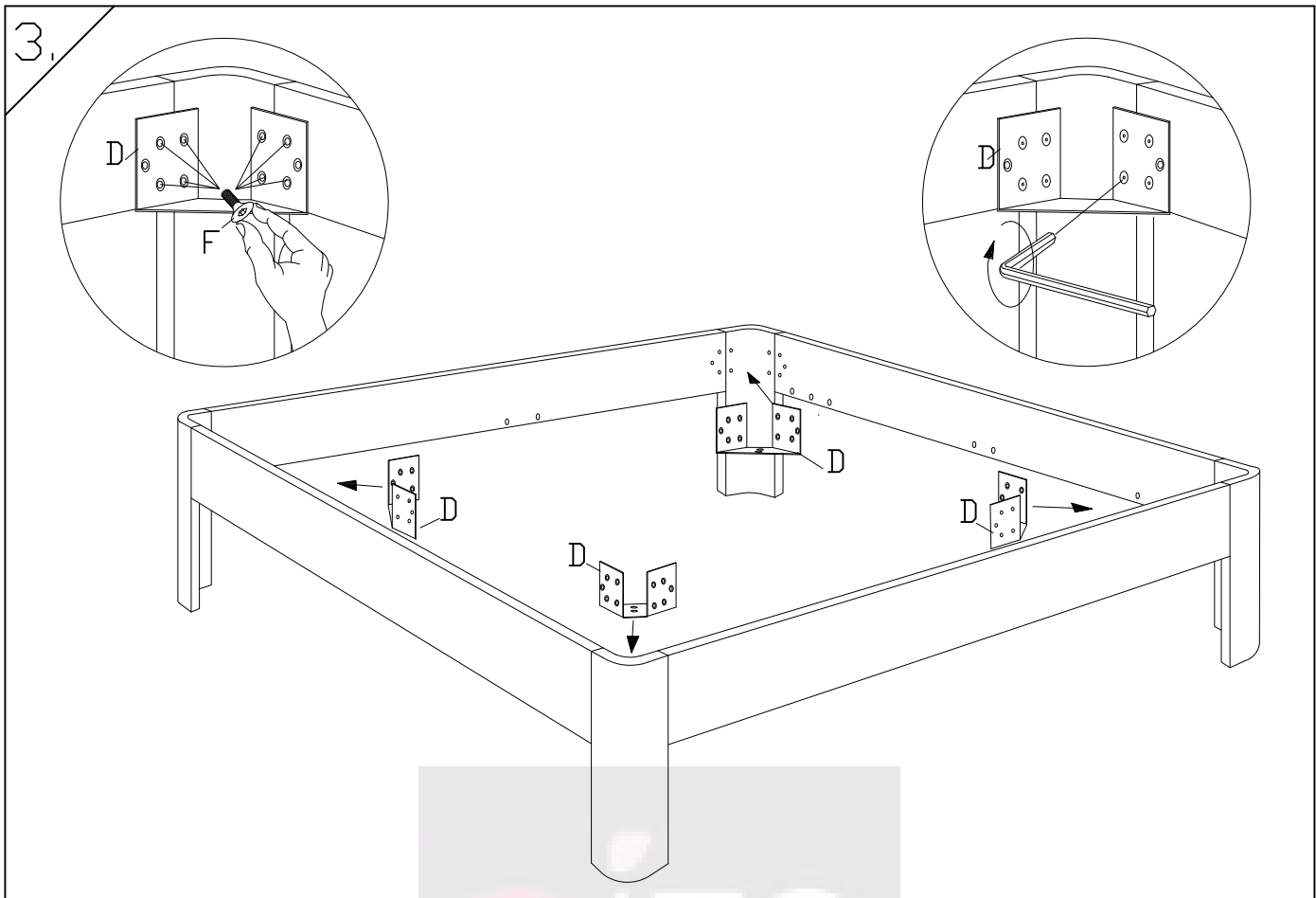
MONTAGEANLEITUNG
NOTICE DE MONTAGE
ASSEMBLY INSTRUCTION
ISTRUZIONE DI MONTAGGIO



A x2 	B x2 	C x4 	D x4  630.10442
E x2  630.09942	F x36  631.87200	G x24  630.02400	J x1  631.10000

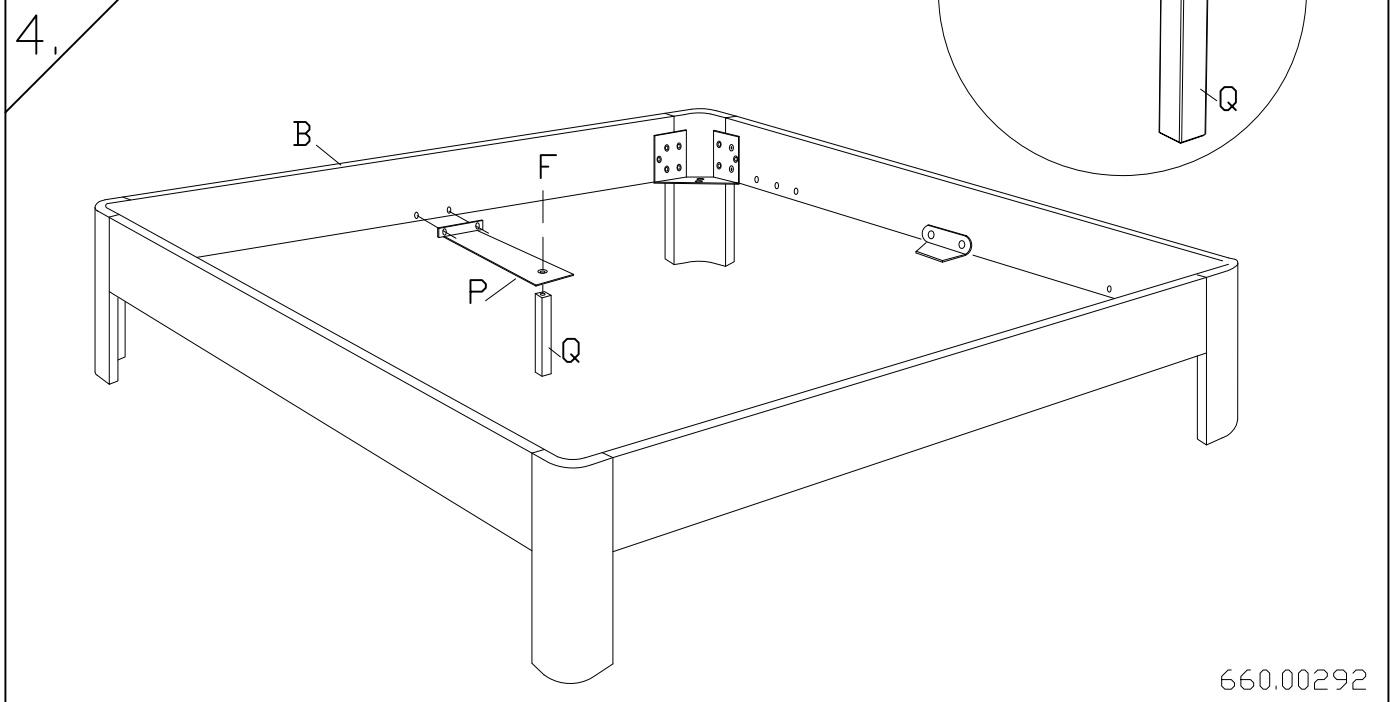
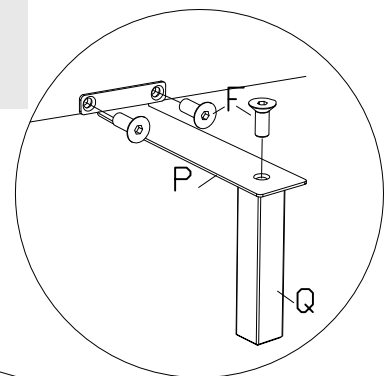
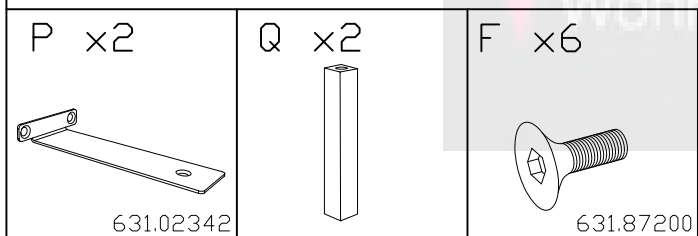


660.00292



- zusätzlich bei Breiten
- additional for widths of
- additionel pour largeur
- accessore complementare per larghezza

160cm / 180cm / 200cm



660.00292

zusätzlich bei Fusshöhen 25 und 30cm
additional for feed height 25 and 30cm
en plus pour les hauteur de pieds 25 et 30cm
supporti addizionali per piedi di 25 e 30cm

25cm = 5cm Adapter

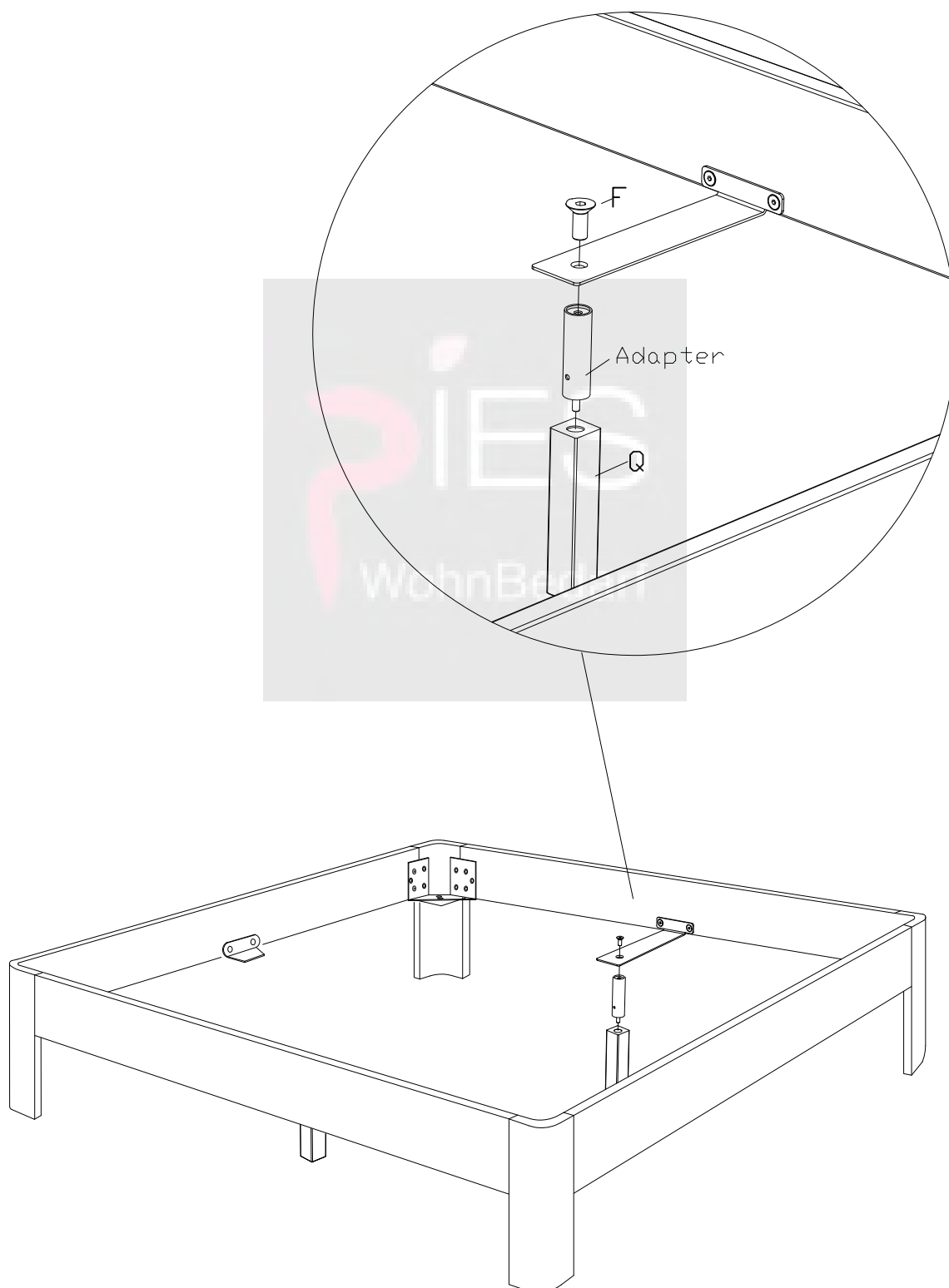


793.29036

30cm = 10cm Adapter



793.29136



660.00292