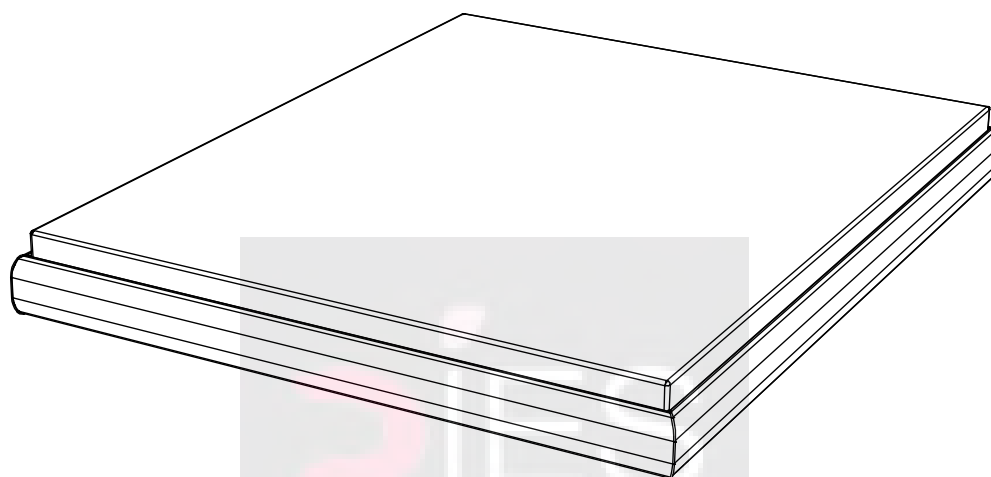




MONTAGEANLEITUNG
 NOTICE DE MONTAGE
 ASSEMBLY INSTRUCTION
 ISTRUZIONE DI MONTAGGIO



1

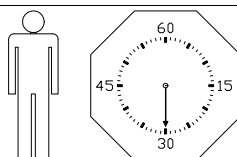


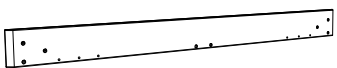
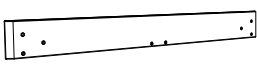
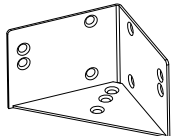
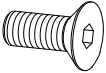
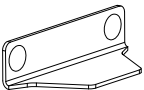

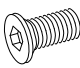

Zur Montage des Hasena-Bettes sind die Beschläge im Rahmen- und Fusspaket.
 Beginnen Sie mit der Montageanleitung ①

Pour l'assemblage du lit Hasena, utiliser la visserie dans le colis du cadre et celui des pieds.
 Commencez avec la notice de montage ①

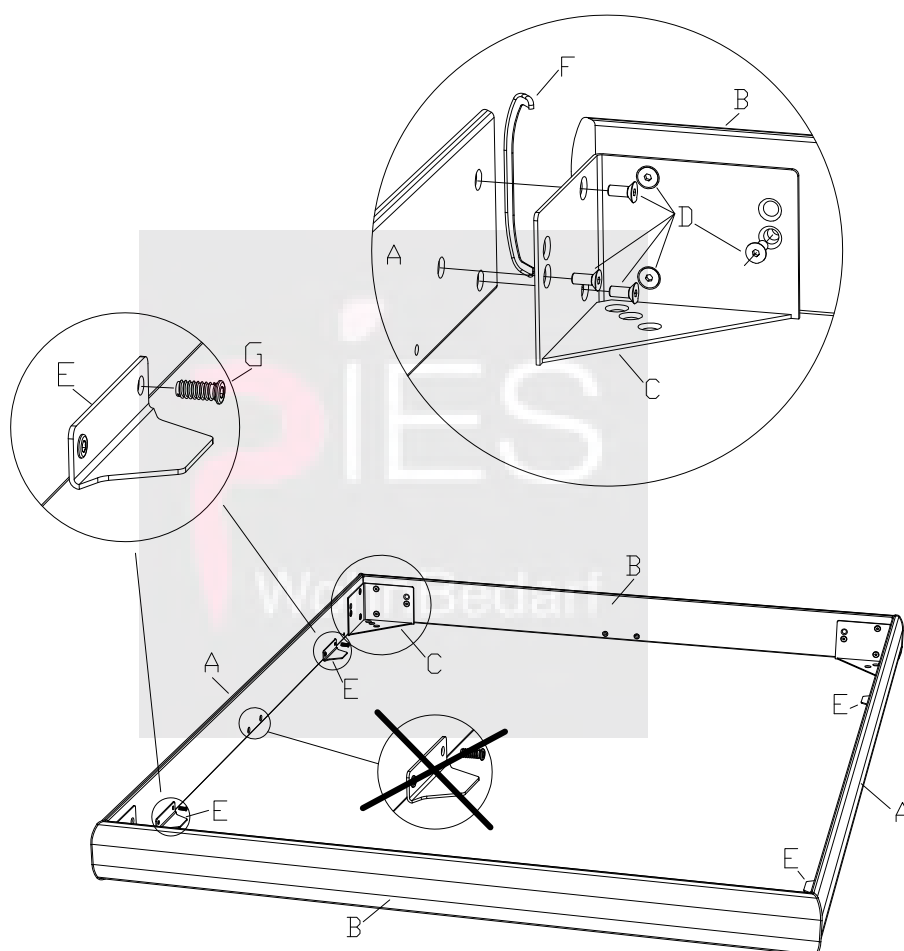
To assemble the Hasena bed the fittings are in the frame- and feet package.
 Start with the assembly instruction ①

Per il montaggio dei letti Hasena troverete la ferramenta nel telaio e nel pacchetto piedi.
 Cominciare con l'istruzione di montaggio ①



A x2 	B x2 	C x4  630.101	D x24  631.872
E x4  630.100	F x4  630.760	G x8  631.601	Z x1  631.100

1.



Fussmontage, siehe Montageanleitung ②

Foot assembling, see assembly instruction ②

Montage des pieds, voir notice de montage ②

Fissaggio piedi, vedasi istruzioni di montaggio ②

660.00247