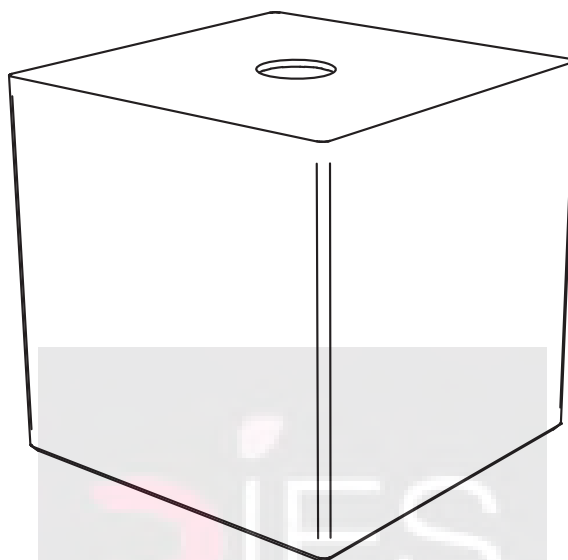




MONTAGEANLEITUNG  
 NOTICE DE MONTAGE  
 ASSEMBLY INSTRUCTION  
 ISTRUZIONE DI MONTAGGIO



2

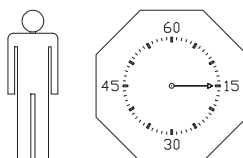


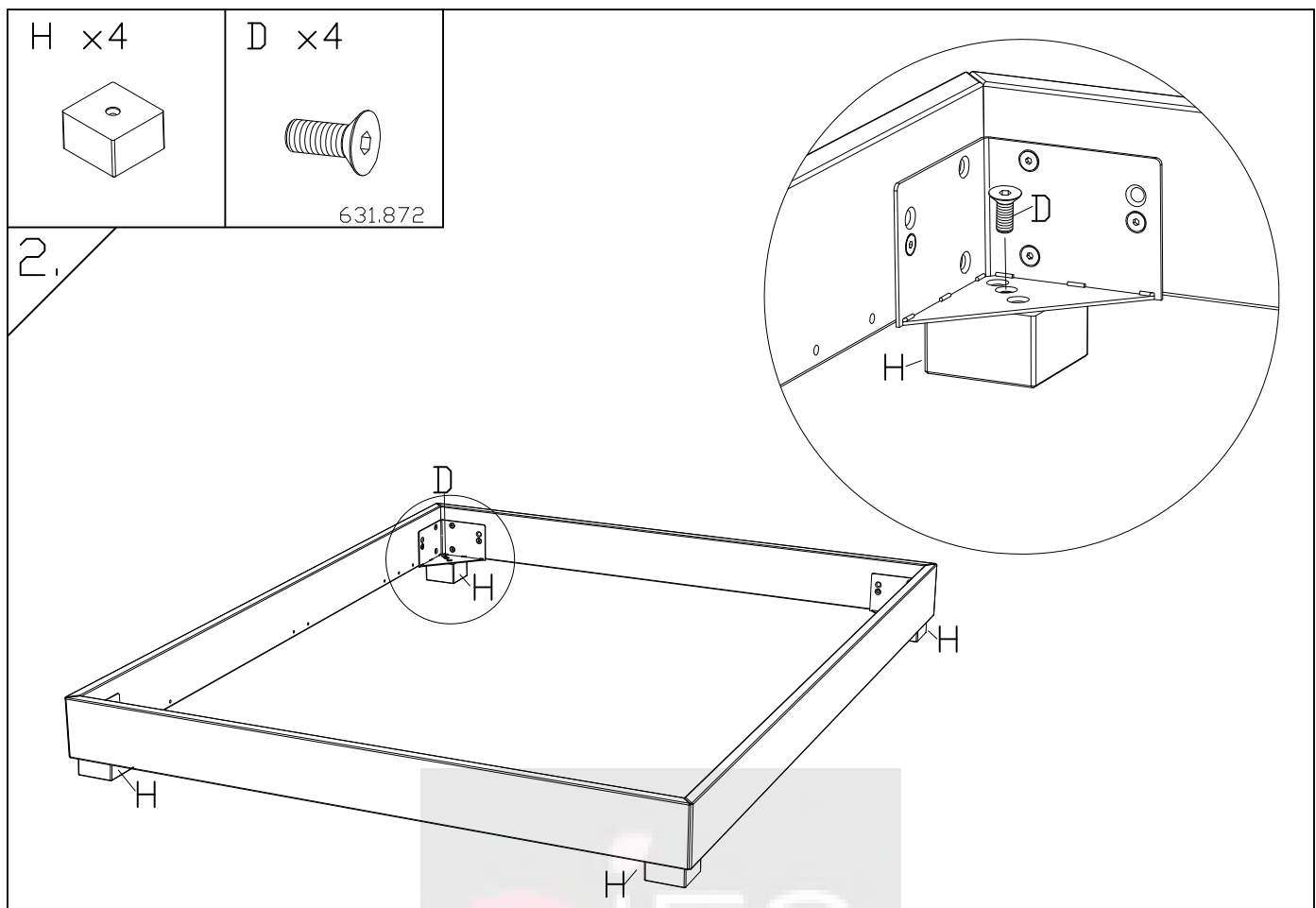
Zur Montage des Hasena-Bettes sind die Beschläge im Rahmen- und Fusspaket.  
 Beginnen Sie mit der Montageanleitung ①

Pour l'assemblage du lit Hasena, utiliser la visserie dans le colis du cadre et celui des  
 pieds. Commencez avec la notice de montage ①

To assemble the Hasena bed the fittings are in the frame- and feet package.  
 Start with the assembly instruction ①

Per il montaggio dei letti Hasena troverete la ferramenta nel telaio e nel pacchetto  
 piedi. Cominciare con l'istruzione di montaggio ①





zusätzlich bei Breiten ab 160cm  
 additional for widths from 160cm  
 à partir des dimensions 160cm  
 a partire della misura 160cm

