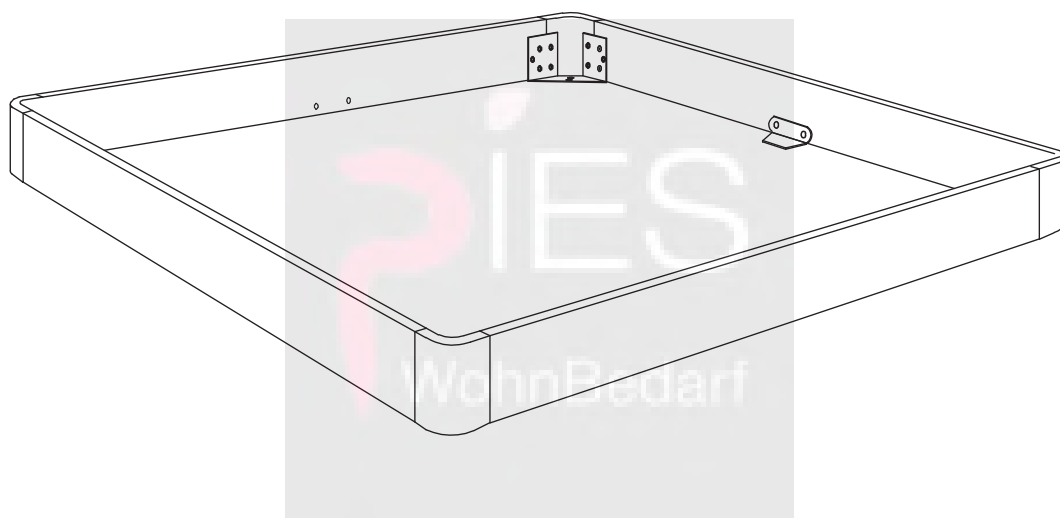




MONTAGEANLEITUNG
 NOTICE DE MONTAGE
 ASSEMBLY INSTRUCTION
 ISTRUZIONE DI MONTAGGIO



1



Zur Montage des Hasena-Bettes sind die Beschläge im Rahmen- und Fusspaket.

Beginnen Sie mit der Montageanleitung ①

Pour l'assemblage du lit Hasena, utiliser la visserie dans le colis du cadre et celui des pieds.

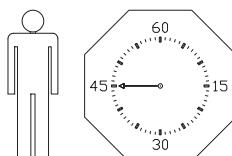
Commencez avec la notice de montage ①

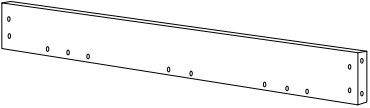
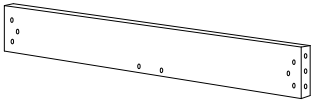
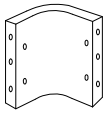
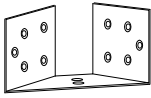
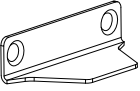
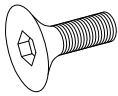
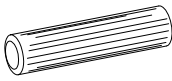
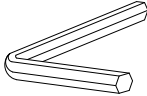
To assemble the Hasena bed the fittings are in the frame- and feet package.

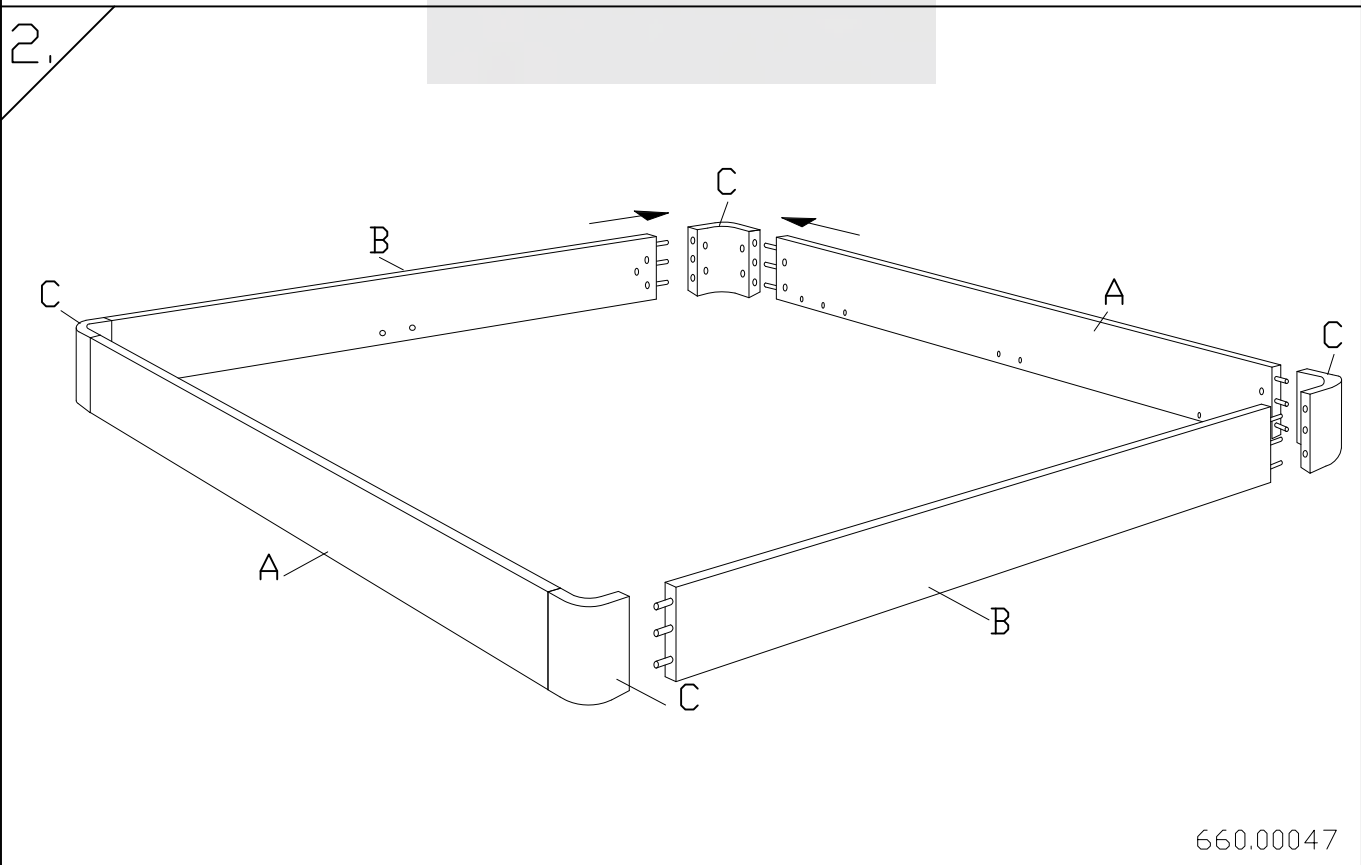
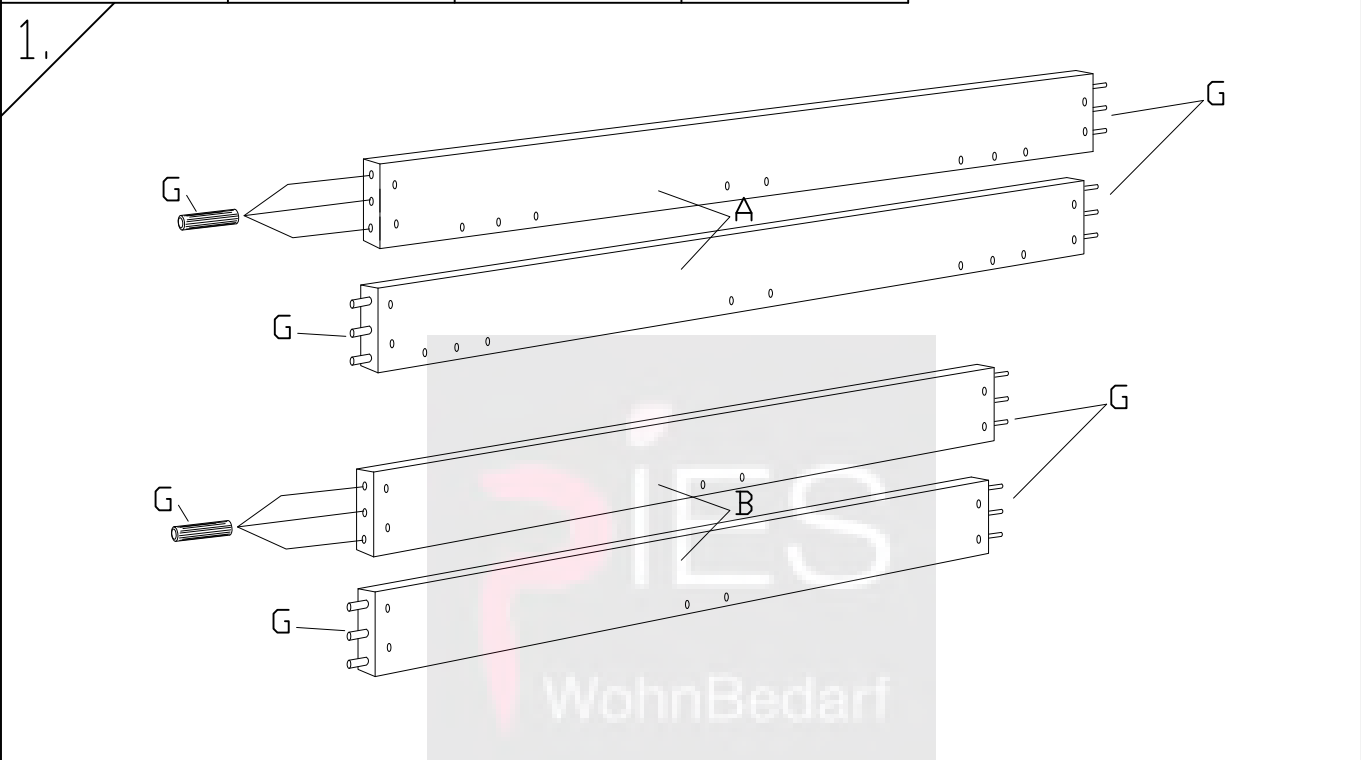
Start with the assembly instruction ①

Per il montaggio dei letti Hasena troverete la ferramenta nel telaio e nel pacchetto piedi.

Cominciare con l'istruzione di montaggio ①

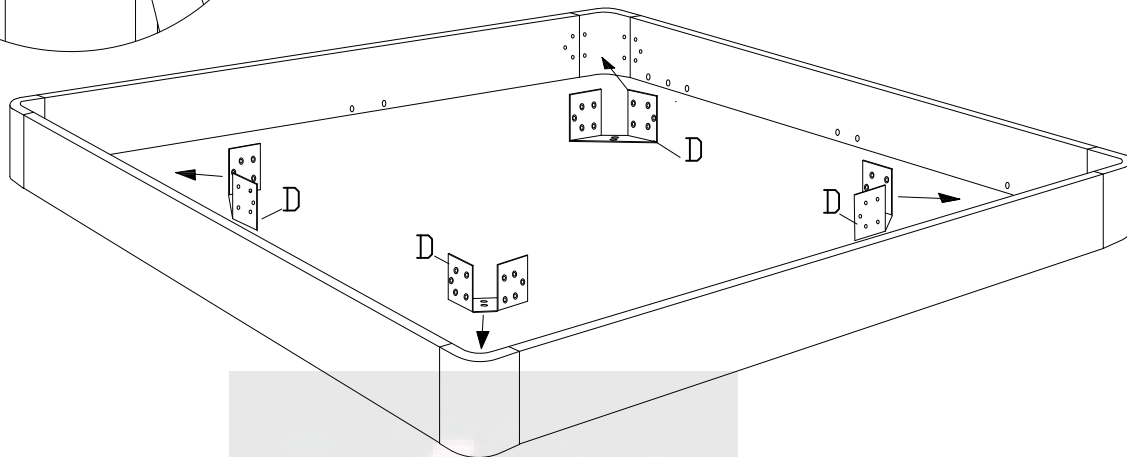
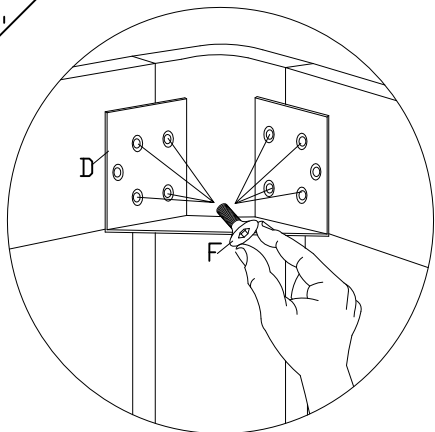


A x2 	B x2 	C x4 	D x4  630.104
E x2  630.099	F x36  631.872	G x24  630.024	J x1  631.100

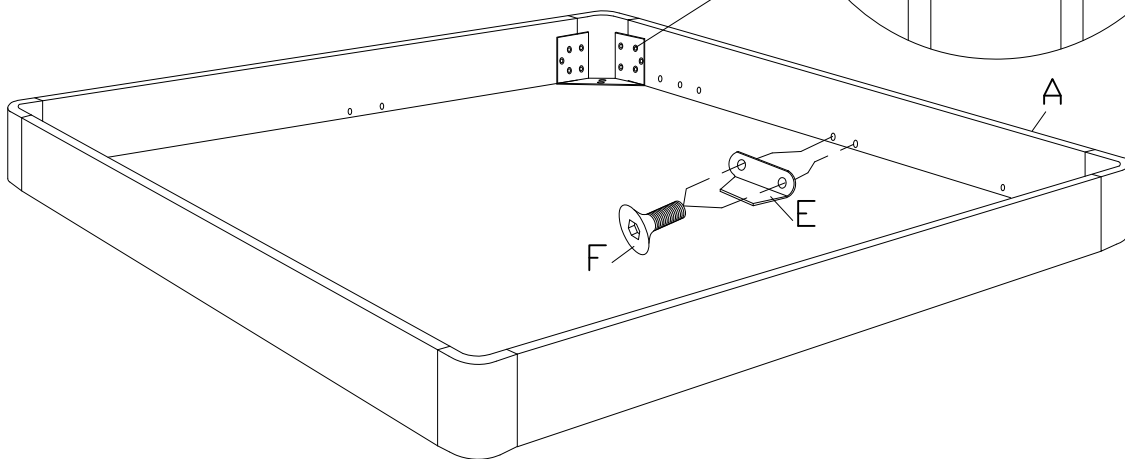
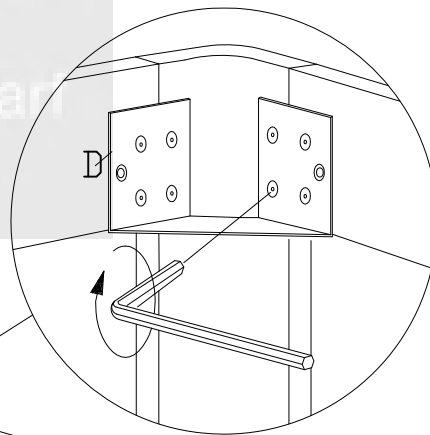


660.00047

3.



4.



660.00047