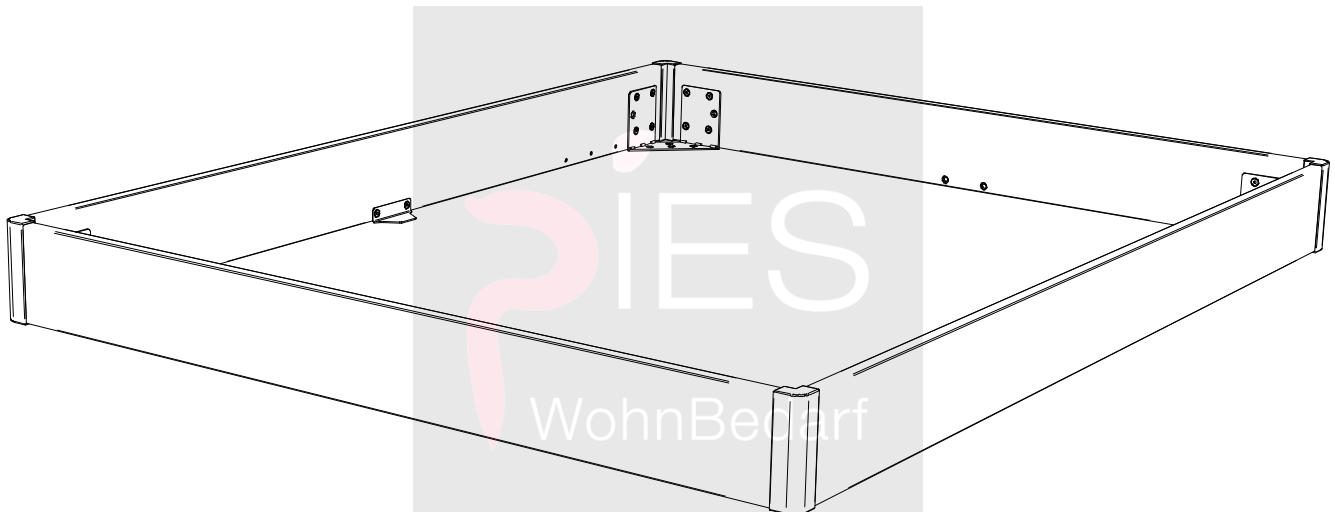
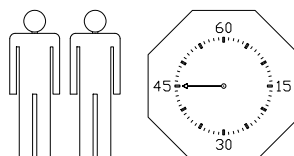
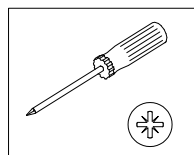




MONTAGEANLEITUNG  
NOTICE DE MONTAGE  
ASSEMBLY INSTRUCTION  
ISTRUZIONE DI MONTAGGIO

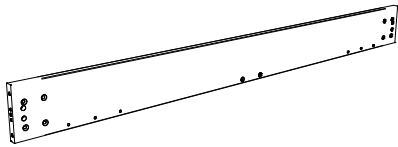
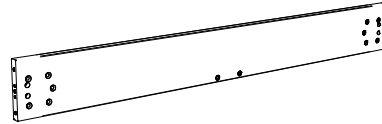

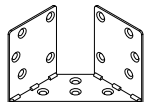
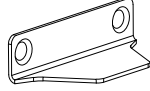
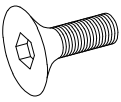
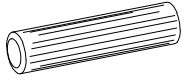
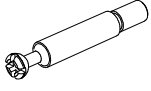
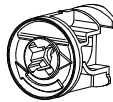
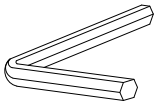


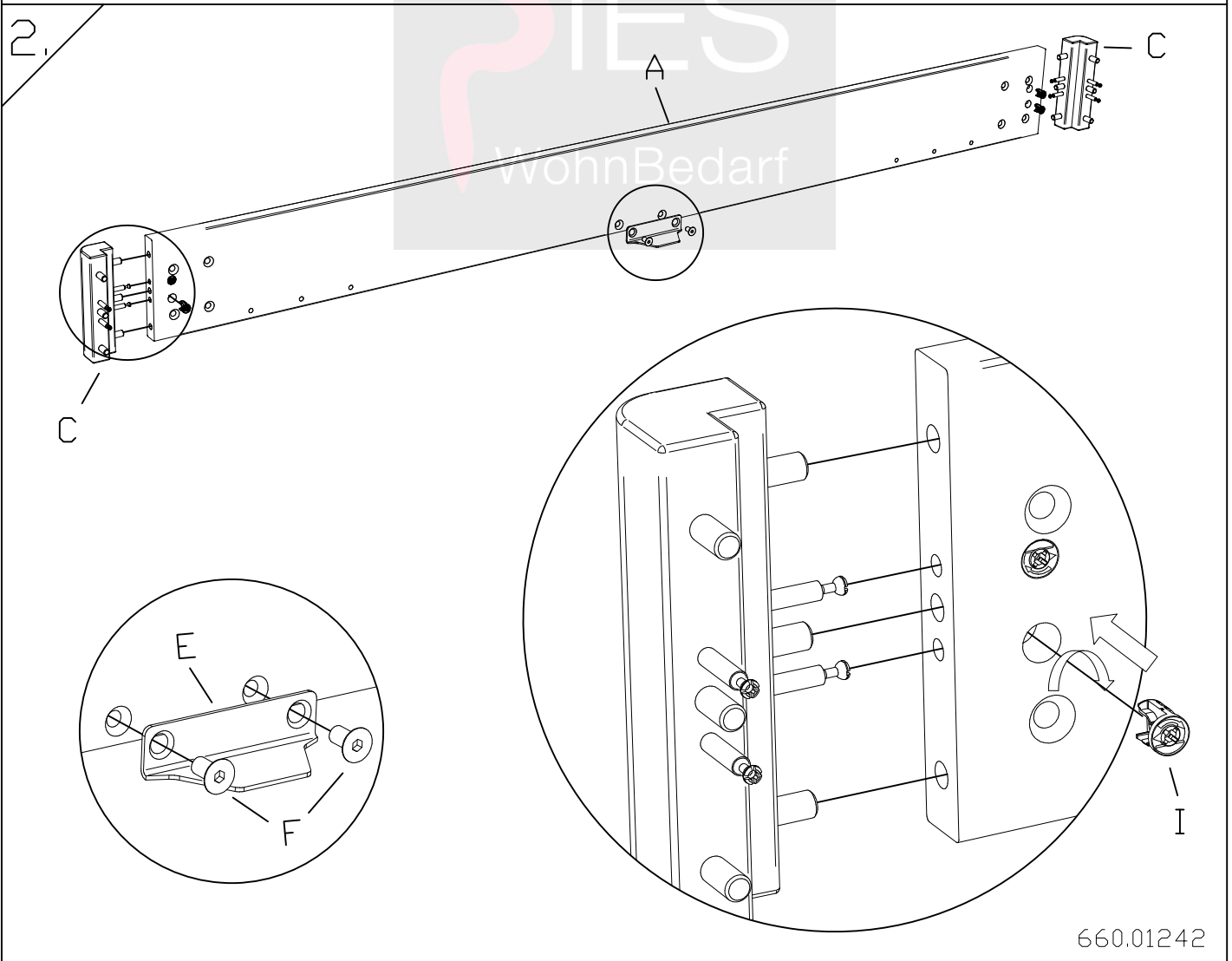
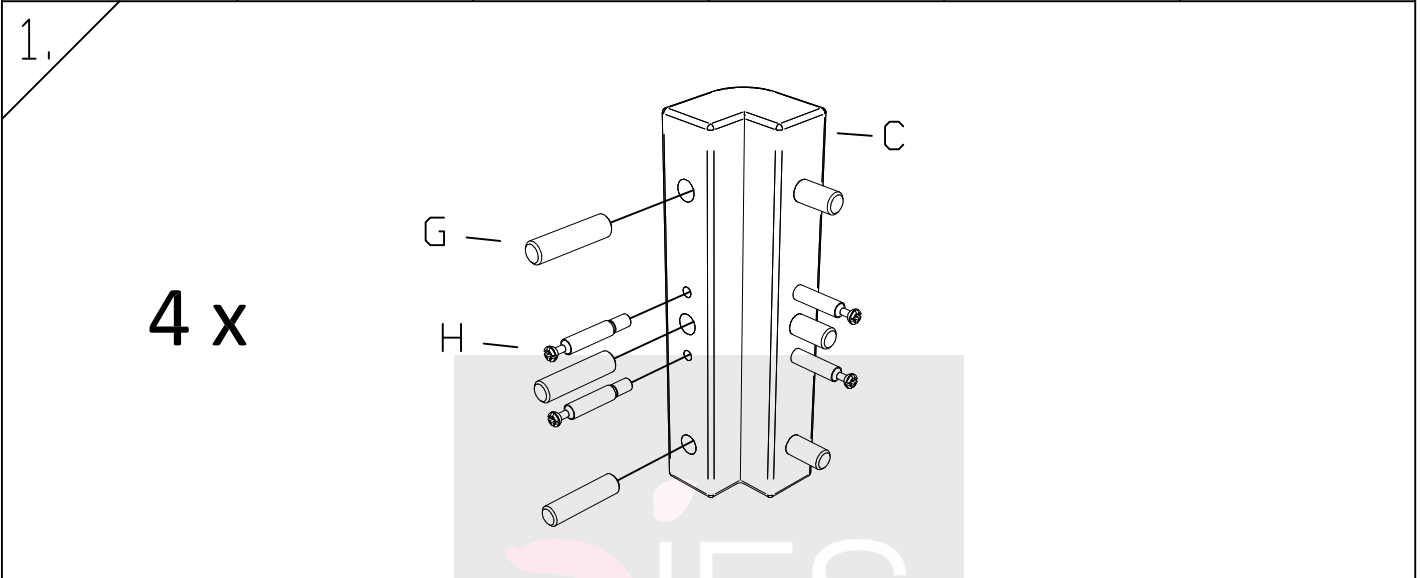
Benötigte Werkzeuge – Outils Nécessaires – Tools Required – Attrezzi Necessari



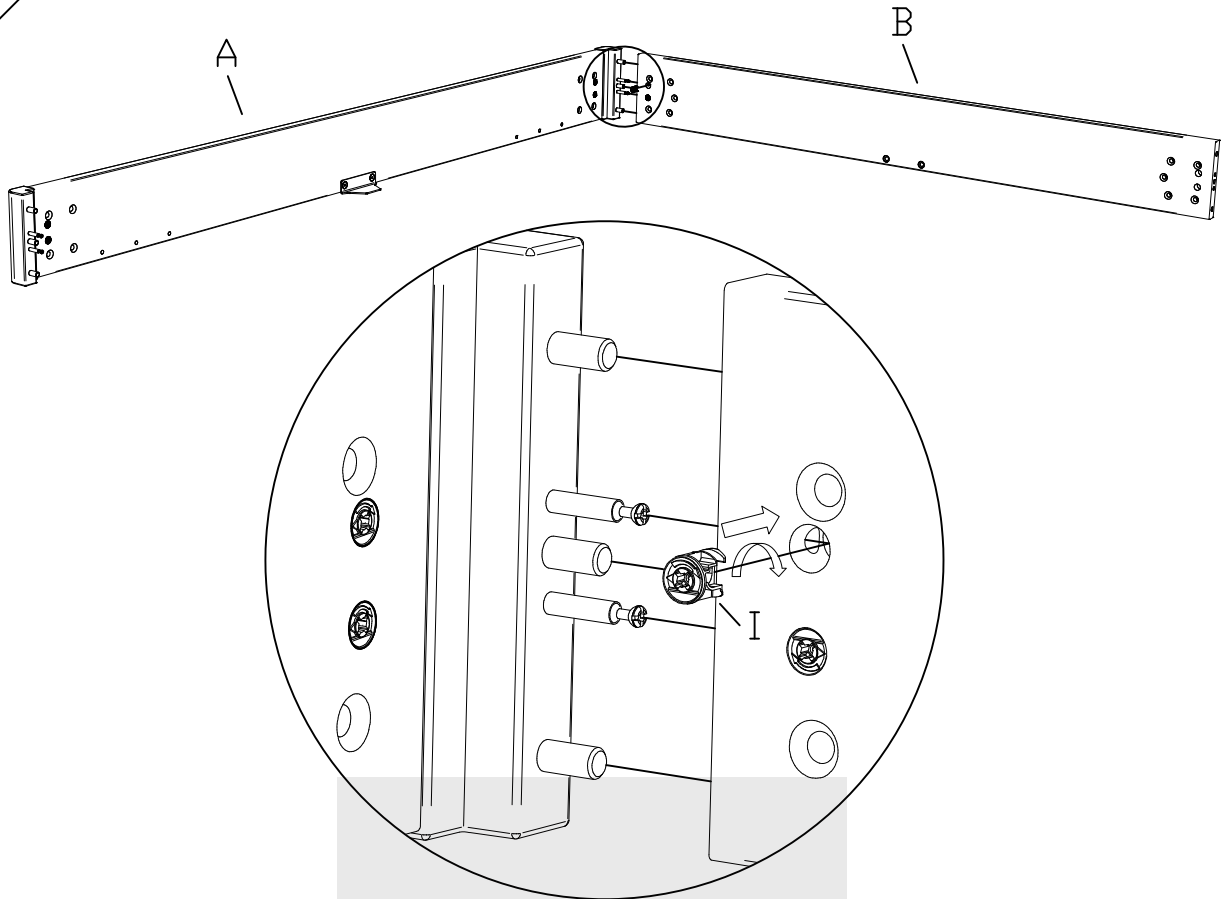
14.03.2022

660.01242

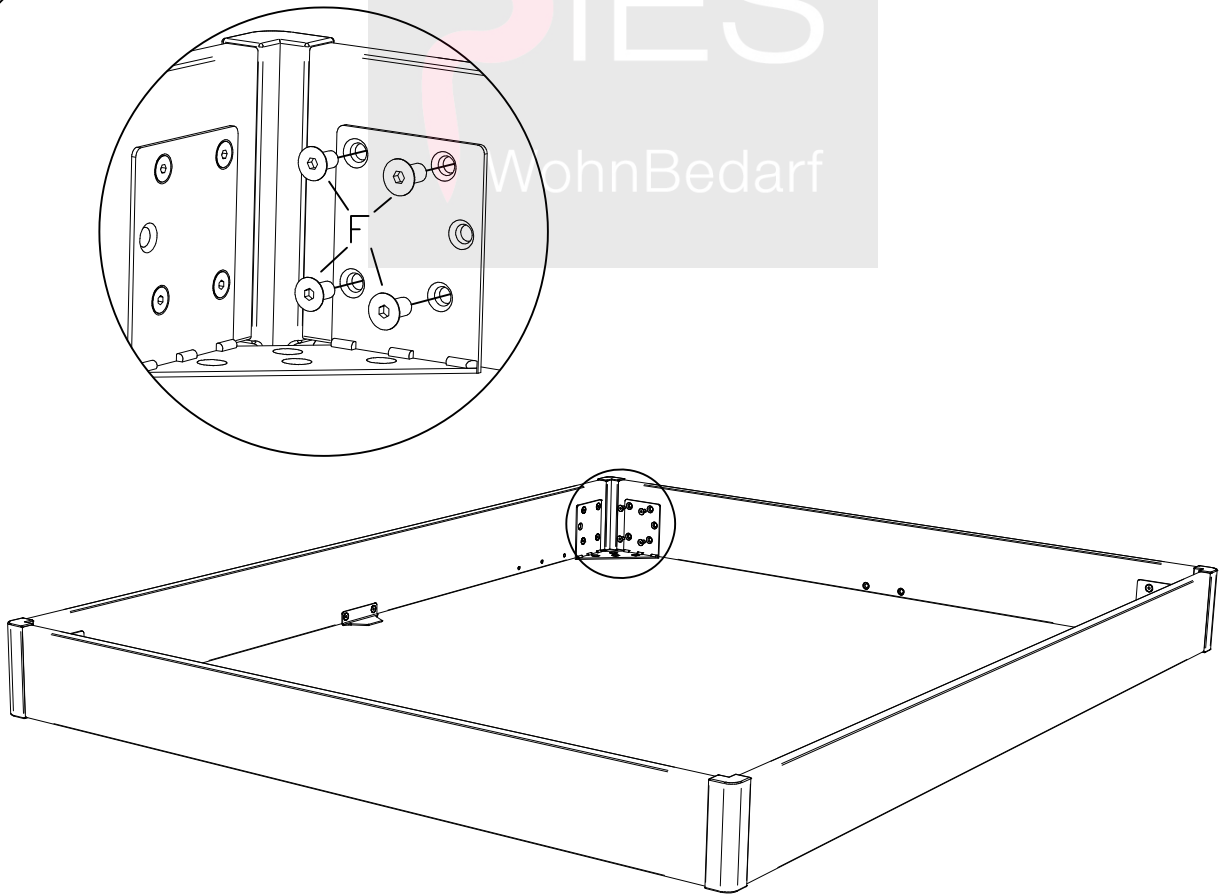
A x2 	B x2 	C x4 	D x4  630.104		
E x2  630.099	F x36  631.872	G x24  630.024	H x16  631.06600	I x16  631.06400	Z x1  631.100



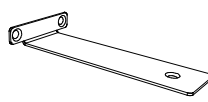
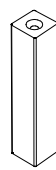
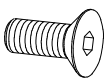
3.

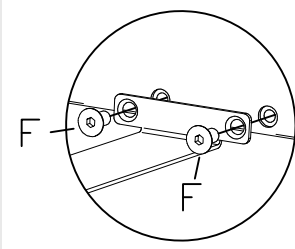
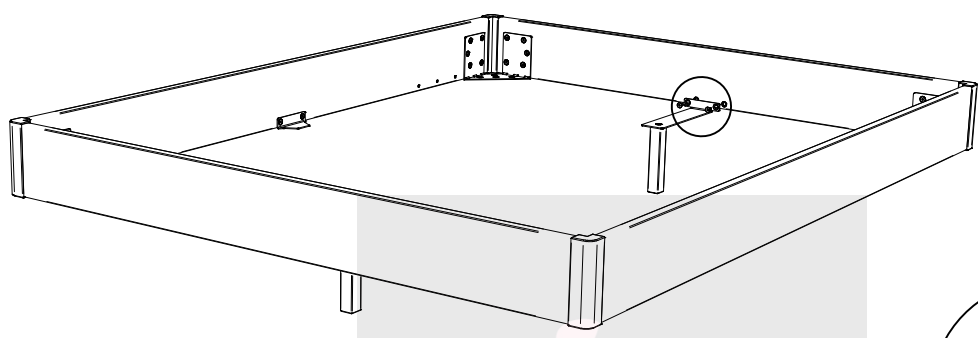
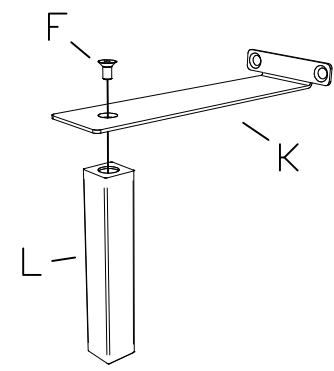


4.




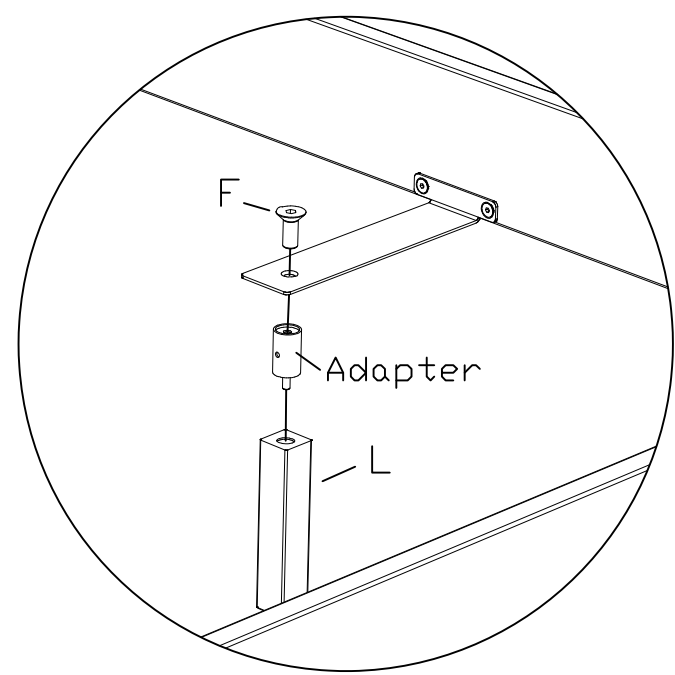
zusätzlich bei Breiten ab 160cm  
 additional for widths from 160cm  
 à partir des dimensions 160cm  
 a partire della misura 160cm

<p>K x2</p>  <p>790.023</p>	<p>L x2</p>  <p>746.997</p>	<p>F x6</p>  <p>631.872</p>
--	--	--



zusätzlich bei Fusshöhen 25  
 additional for feed height 25  
 en plus pour les hauteur de pieds 25  
 supporti addizionali per piedi di 25

<p>25cm = 5cm Adapter</p>  <p>793.290</p>
--



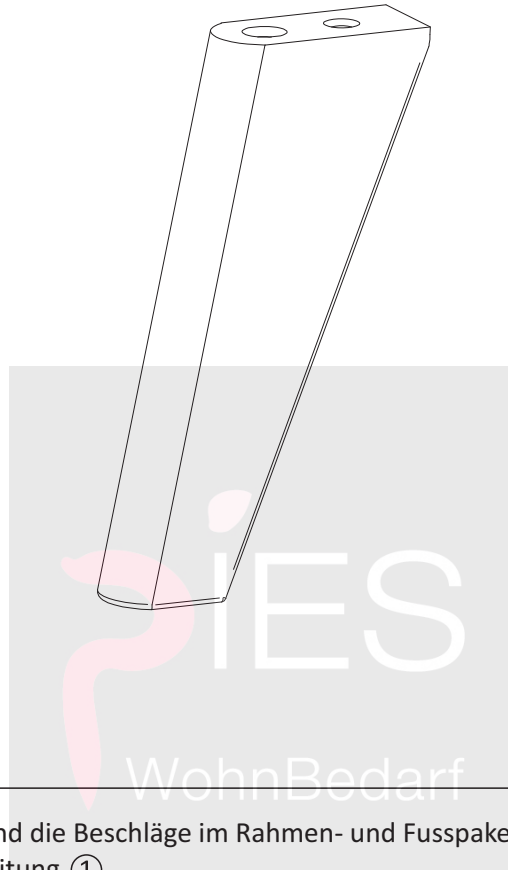
660.01242



MONTAGEANLEITUNG  
 NOTICE DE MONTAGE  
 ASSEMBLY INSTRUCTION  
 ISTRUZIONE DI MONTAGGIO



2

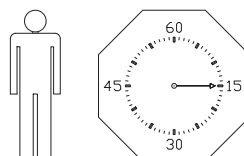


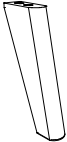
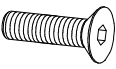

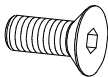
Zur Montage des Hasena-Bettes sind die Beschläge im Rahmen- und Fusspaket.  
 Beginnen Sie mit der Montageanleitung ①

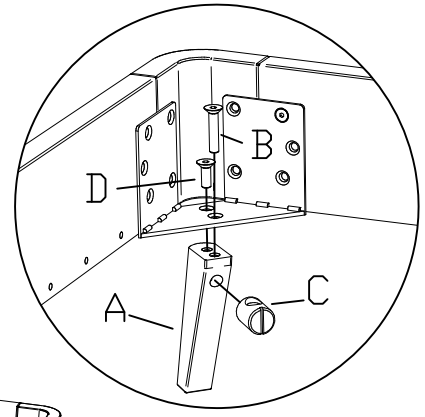
Pour l'assemblage du lit Hasena, utiliser la visserie dans le colis du cadre et celui des  
 pieds. Commencez avec la notice de montage ①

To assemble the Hasena bed the fittings are in the frame- and feet package.  
 Start with the assembly instruction ①

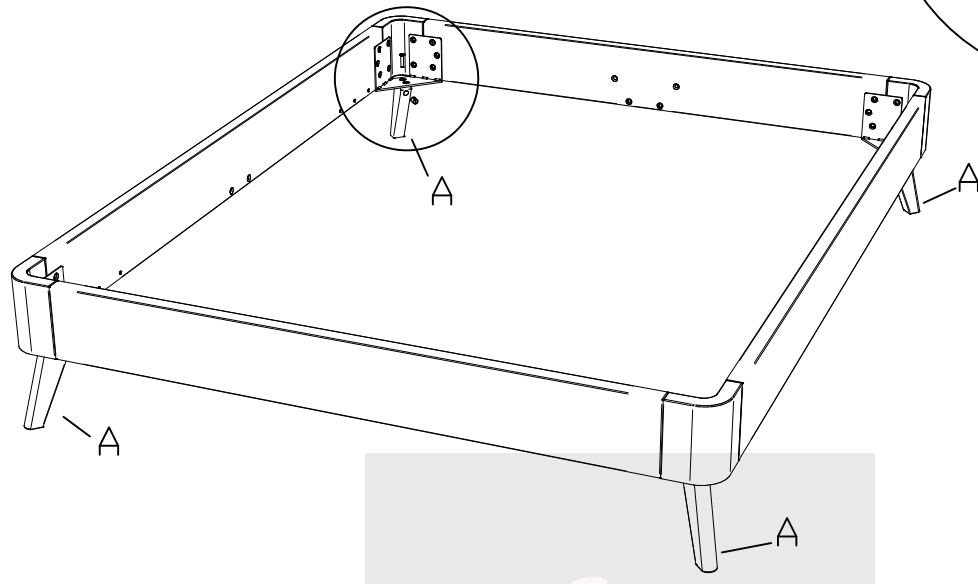
Per il montaggio dei letti Hasena troverete la ferramenta nel telaio e nel pacchetto  
 piedi. Cominciare con l'istruzione di montaggio ①



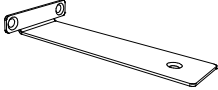

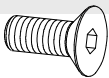
<p>A x4</p> 	<p>B x4 M8x40</p>  <p>631.877</p>	<p>C x4</p>  <p>631.611</p>	<p>D x4 M8x20</p>  <p>631.872</p>
---	--	--	--

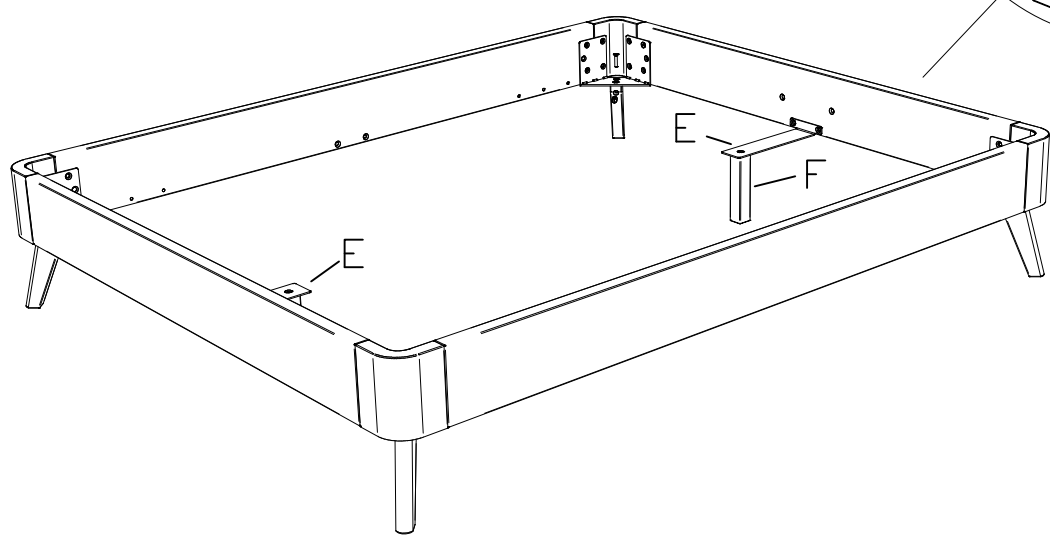
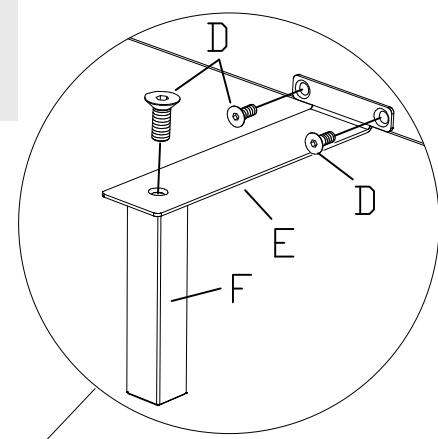


2.



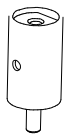
zusätzlich bei Breiten ab 160cm  
 additional for widths from 160cm  
 à partir des dimensions 160cm  
 a partire della misura 160cm

<p>E x2</p>  <p>790.023</p>	<p>F x2</p> 	<p>D x6 M8x20</p>  <p>631.872</p>
---	---	--



zusätzlich bei Fusshöhe 25cm  
additional for feed height 25cm  
en plus pour les hauteur de pieds 25cm  
supporti addizionali per piedi di 25cm

25cm = 5cm Adapter



793.290

