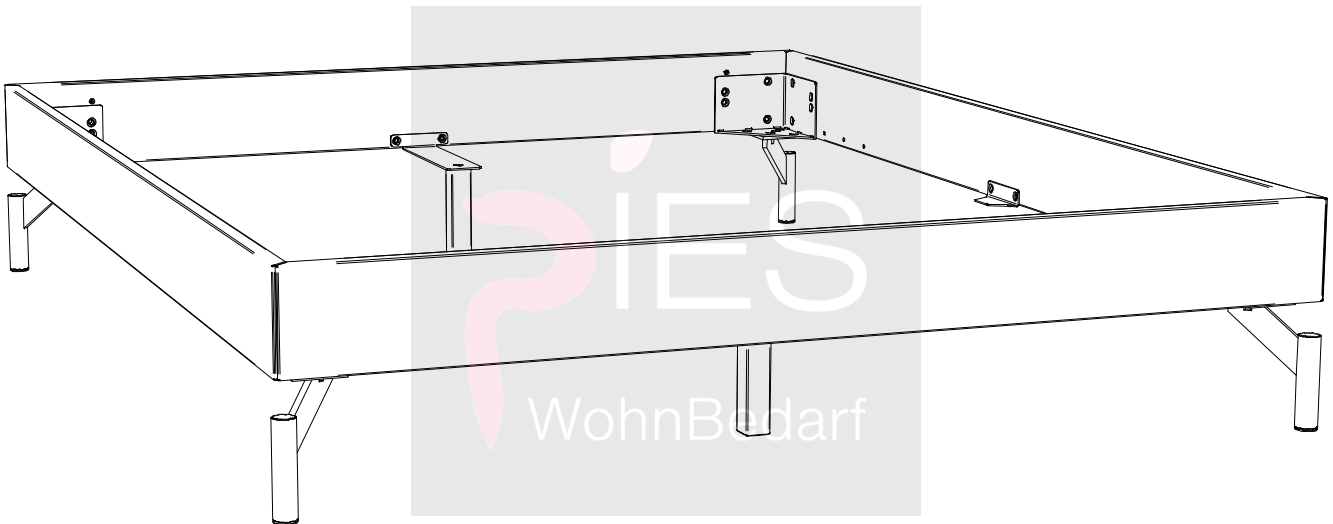




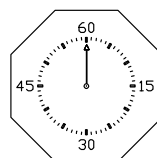
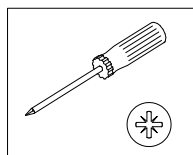
MONTAGEANLEITUNG
NOTICE DE MONTAGE
ASSEMBLY INSTRUCTION
ISTRUZIONE DI MONTAGGIO



Cardella



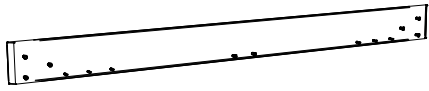
Benötigte Werkzeuge – Outils Nécessaires – Tools Required – Attrezzi Necessari



05.10.2022

660.01296

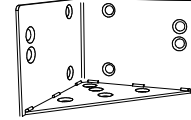
A x2



B x2

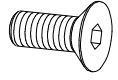


C x4



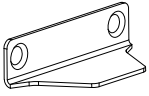
630.10142

D x26
M8x20



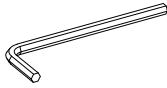
631.87200

E x2

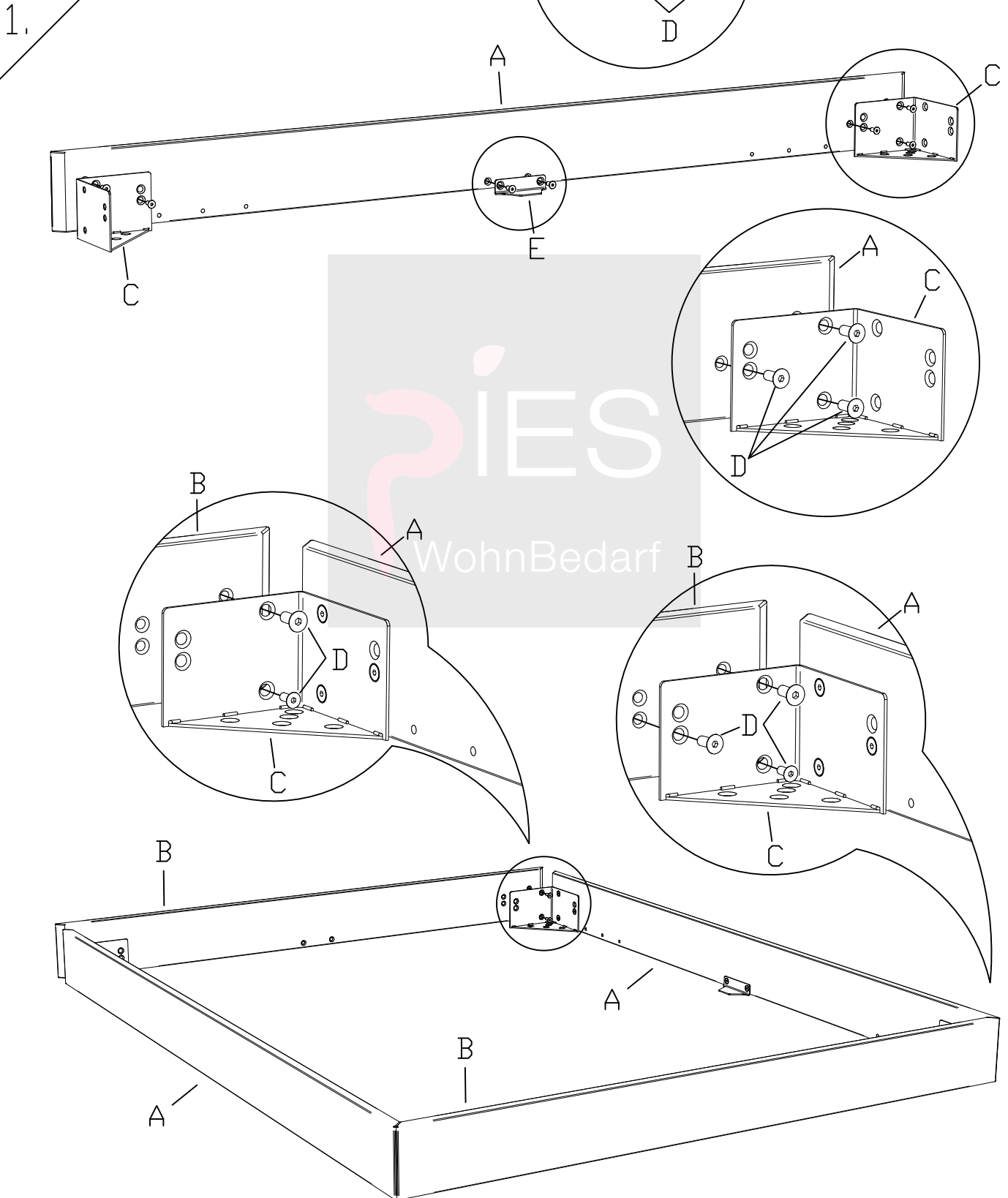
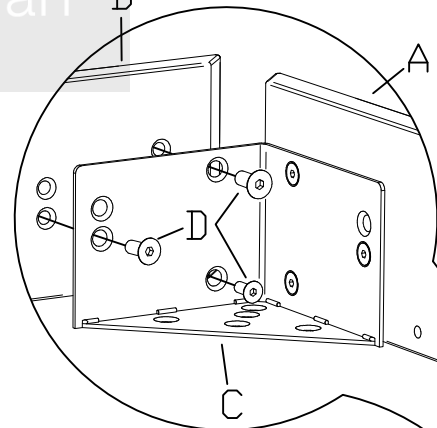
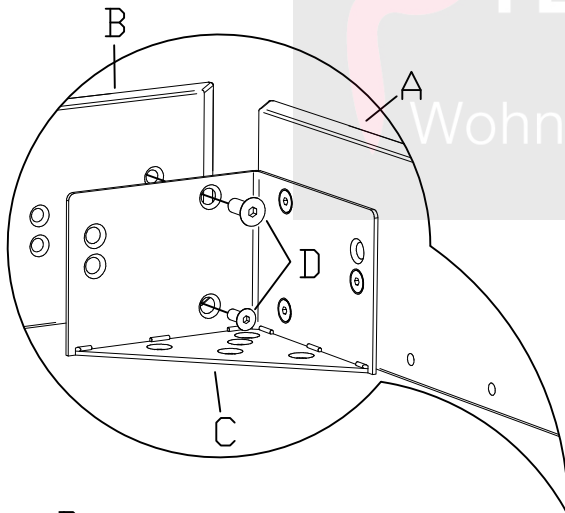
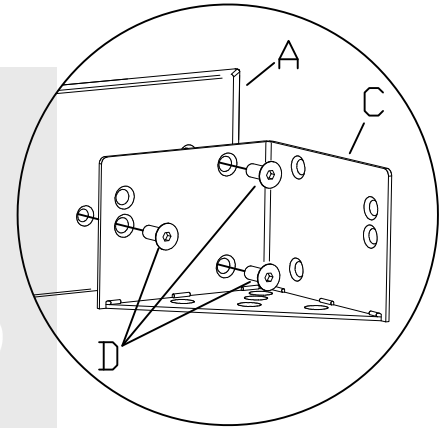
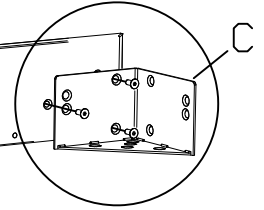
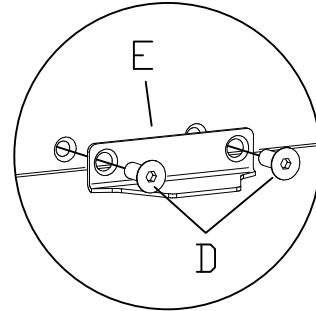


630.09942

Z x1

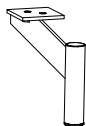


631.10000

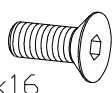


660.01295

F x4



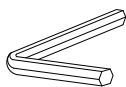
G x8



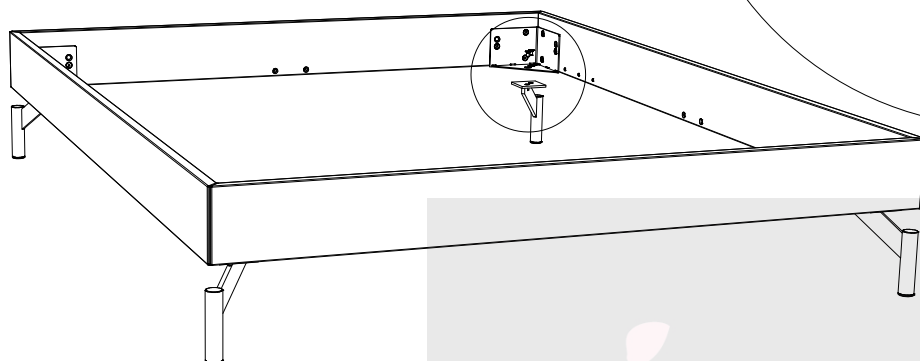
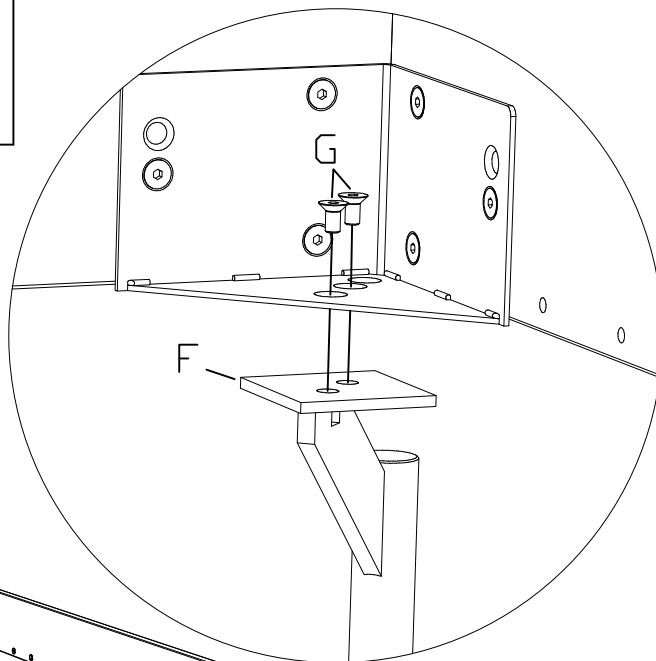
M8x16

631.876

Z x1

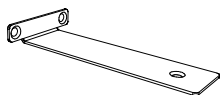


631.100



zusätzlich bei Breiten ab 160cm, Fusshöhe 20
 additional for widths from 160cm, foot height 20
 à partir des dimensions 160cm, Hauteur du pied 20
 a partire della misura 160cm, Altezza del piede 20

H x2



790.023

G x2



D x6



M8x20

631.872

